

СОДЕРЖАНИЕ

Введение	11
СХЕМА ТЕПЛОСНАБЖЕНИЯ	12
Раздел 1. Показатели перспективного спроса на тепловую энергию (мощность) и теплоноситель в установленных границах территории поселения	12
1.1 Величины существующей отопливаемой площади строительных фондов и прироста отопливаемой площади строительных фондов по расчетным элементам территориального деления с разделением объектов строительства на многоквартирные дома, индивидуальные жилые дома, общественные здания и производственные здания промышленных предприятий по этапам – на каждый год первого 5-летнего периода и на последующие 5-летние периоды	12
1.2 Существующие и перспективные объемы потребления тепловой энергии (мощности) и теплоносителя с разделением по видам теплоснабжения в каждом расчетном элементе территориального деления на каждом этапе	15
1.3 Существующие и перспективные объемы потребления тепловой энергии (мощности) и теплоносителя объектами, расположенными в производственных зонах, на каждом этапе	17
Раздел 2. Перспективные балансы располагаемой тепловой мощности источников тепловой энергии и тепловой нагрузки потребителей	18
2.1 Описание существующих и перспективных зон действия систем теплоснабжения и источников тепловой энергии	18
2.2 Описание существующих и перспективных зон действия индивидуальных источников тепловой энергии	19
2.3 Существующие и перспективные балансы тепловой мощности и тепловой нагрузки потребителей в зонах действия источников тепловой энергии, в том числе работающих на единую тепловую сеть, на каждом этапе	20
2.4 Перспективные балансы тепловой мощности источников тепловой энергии и тепловой нагрузки потребителей в случае, если зона действия источника тепловой энергии расположена в границах двух или более поселений, городских округов либо в границах городского округа (поселения) и города федерального значения или городских округов (поселений) и города федерального значения, с указанием величины тепловой нагрузки для потребителей каждого поселения	25
2.5 Радиус эффективного теплоснабжения, позволяющий определить условия, при которых подключение (технологическое присоединение) теплоснабжающих установок к системе теплоснабжения нецелесообразно, и определяемый в соответствии с методическими указаниями по разработке схем теплоснабжения	26
Раздел 3. Существующие и перспективные балансы теплоносителя	27
3.1 Существующие и перспективные балансы производительности водоподготовительных установок и максимального потребления теплоносителя теплоснабжающими установками потребителей	27
3.2 Существующие и перспективные балансы производительности водоподготовительных установок источников тепловой энергии для компенсации потерь теплоносителя в аварийных режимах работы систем теплоснабжения	27
Раздел 4. Основные положения мастер-плана развития систем теплоснабжения поселения	29
4.1 Описание сценариев развития теплоснабжения поселения	29
4.2 Обоснование выбора приоритетного сценария развития теплоснабжения поселения	29
Раздел 5. Предложения по строительству, реконструкции и техническому перевооружению источников тепловой энергии	30
5.1 Предложения по строительству источников тепловой энергии, обеспечивающих перспективную тепловую нагрузку на осваиваемых территориях поселения, городского округа, для которых отсутствует возможность и (или) целесообразность передачи тепловой	

энергии от существующих или реконструируемых источников тепловой энергии, обоснованная расчетами ценовых (тарифных) последствий для потребителей и радиуса эффективного теплоснабжения	30
5.2 Предложения по реконструкции источников тепловой энергии, обеспечивающих перспективную тепловую нагрузку в существующих и расширяемых зонах действия источников тепловой энергии.....	30
5.3 Предложения по техническому перевооружению источников тепловой энергии с целью повышения эффективности работы систем теплоснабжения.....	30
5.4 Графики совместной работы источников тепловой энергии, функционирующих в режиме комбинированной выработки электрической и тепловой энергии и котельных.....	30
5.5 Меры по выводу из эксплуатации, консервации и демонтажу избыточных источников тепловой энергии, а также источников тепловой энергии, выработавших нормативный срок службы, в случае, если продление срока службы технически невозможно или экономически нецелесообразно.....	31
5.6 Меры по переоборудованию котельных в источники тепловой энергии, функционирующие в режиме комбинированной выработки электрической и тепловой энергии	31
5.7 Меры по переводу котельных, размещенных в существующих и расширяемых зонах действия источников тепловой энергии, функционирующих в режиме комбинированной выработки электрической и тепловой энергии, в пиковый режим работы, либо по выводу их из эксплуатации.....	31
5.8 Температурный график отпуска тепловой энергии для каждого источника тепловой энергии или группы источников тепловой энергии в системе теплоснабжения, работающей на общую тепловую сеть, и оценку затрат при необходимости его изменения	31
5.9 Предложения по перспективной установленной тепловой мощности каждого источника тепловой энергии с предложениями по сроку ввода в эксплуатацию новых мощностей.....	34
5.10 Предложения по вводу новых и реконструкции существующих источников тепловой энергии с использованием возобновляемых источников энергии, а также местных видов топлива.....	34
Раздел 6. Предложения по строительству и реконструкции тепловых сетей.....	35
6.1 Предложения по строительству и реконструкции тепловых сетей, обеспечивающих перераспределение тепловой нагрузки из зон с дефицитом располагаемой тепловой мощности источников тепловой энергии в зоны с резервом располагаемой тепловой мощности источников тепловой энергии (использование существующих резервов).....	35
6.2 Предложения по строительству и реконструкции тепловых сетей для обеспечения перспективных приростов тепловой нагрузки в осваиваемых районах поселения, городского округа под жилищную, комплексную или производственную застройку	35
6.3 Предложения по строительству и реконструкции тепловых сетей в целях обеспечения условий, при наличии которых существует возможность поставок тепловой энергии потребителям от различных источников тепловой энергии при сохранении надежности теплоснабжения.....	35
6.4 Предложения по строительству и реконструкции тепловых сетей для повышения эффективности функционирования системы теплоснабжения, в том числе за счет перевода котельных в пиковый режим работы или ликвидации котельных	35
6.5 Предложения по строительству и реконструкции тепловых сетей для обеспечения нормативной надежности теплоснабжения потребителей	36
Раздел 7. Предложения по переводу открытых систем теплоснабжения (горячего водоснабжения) в закрытые системы горячего водоснабжения	37
7.1 Предложения по переводу существующих открытых систем теплоснабжения (горячего водоснабжения) в закрытые системы горячего водоснабжения, для осуществления которого необходимо строительство индивидуальных и (или) центральных тепловых пунктов при наличии у потребителей внутридомовых систем горячего водоснабжения.....	37

7.2 Предложения по переводу существующих открытых систем теплоснабжения (горячего водоснабжения) в закрытые системы горячего водоснабжения, для осуществления которого отсутствует необходимость строительства индивидуальных и (или) центральных тепловых пунктов по причине отсутствия у потребителей внутридомовых систем горячего водоснабжения	37
Раздел 8. Перспективные топливные балансы	38
8.1 Перспективные топливные балансы для каждого источника тепловой энергии по видам основного, резервного и аварийного топлива на каждом этапе	38
8.2 Потребляемые источником тепловой энергии виды топлива, включая местные виды топлива, а также используемые возобновляемые источники энергии	38
Раздел 9. Инвестиции в строительство, реконструкцию и техническое перевооружение	39
9.1 Предложения по величине необходимых инвестиций в строительство, реконструкцию и техническое перевооружение источников тепловой энергии на каждом этапе	39
9.2 Предложения по величине необходимых инвестиций в строительство, реконструкцию и техническое перевооружение тепловых сетей, насосных станций и тепловых пунктов на каждом этапе	39
9.3 Предложения по величине инвестиций в строительство, реконструкцию и техническое перевооружение в связи с изменениями температурного графика и гидравлического режима работы системы теплоснабжения на каждом этапе	39
9.4 Предложения по величине необходимых инвестиций для перевода открытой системы теплоснабжения (горячего водоснабжения) в закрытую систему горячего водоснабжения на каждом этапе	40
9.5 Оценка эффективности инвестиций по отдельным предложениям	40
Раздел 10. Решение об определении единой теплоснабжающей организации	41
10.1 Решение об определении единой теплоснабжающей организации (организаций)	41
10.2 Реестр зон деятельности единой теплоснабжающей организации (организаций)	41
10.3 Основания, в том числе критерии, в соответствии с которыми теплоснабжающая организация определена единой теплоснабжающей организацией	41
10.4 Информация о поданных теплоснабжающими организациями заявках на присвоение статуса единой теплоснабжающей организации	42
10.5 Реестр систем теплоснабжения, содержащий перечень теплоснабжающих организаций, действующих в каждой системе теплоснабжения, расположенных в границах поселения, городского округа, города федерального значения	42
Раздел 11. Решения о распределении тепловой нагрузки между источниками тепловой энергии	42
Раздел 12. Решения по бесхозным тепловым сетям	42
Раздел 13. Синхронизация схемы теплоснабжения со схемой газоснабжения и газификации субъекта Российской Федерации и (или) поселения, схемой и программой развития электроэнергетики, а также со схемой водоснабжения и водоотведения поселения, городского округа, города федерального значения	43
13.1 Описание решений (на основе утвержденной региональной (межрегиональной) программы газификации жилищно-коммунального хозяйства, промышленных и иных организаций) о развитии соответствующей системы газоснабжения в части обеспечения топливом источников тепловой энергии	43
13.2 Описание проблем организации газоснабжения источников тепловой энергии	43
13.3 Предложения по корректировке утвержденной (разработке) региональной (межрегиональной) программы газификации жилищно-коммунального хозяйства, промышленных и иных организаций для обеспечения согласованности такой программы с указанными в схеме теплоснабжения решениями о развитии источников тепловой энергии и систем теплоснабжения	44
13.4 Описание решений (вырабатываемых с учетом положений утвержденной схемы и программы развития Единой энергетической системы России) о строительстве,	

реконструкции, техническом перевооружении, выводе из эксплуатации источников тепловой энергии и генерирующих объектов, включая входящее в их состав оборудование, функционирующих в режиме комбинированной выработки электрической и тепловой энергии, в части перспективных балансов тепловой мощности в схемах теплоснабжения	44
13.5 Предложения по строительству генерирующих объектов, функционирующих в режиме комбинированной выработки электрической и тепловой энергии, указанных в схеме теплоснабжения, для их учета при разработке схемы и программы перспективного развития электроэнергетики субъекта Российской Федерации, схемы и программы развития Единой энергетической системы России, содержащие в том числе описание участия указанных объектов в перспективных балансах тепловой мощности и энергии	44
13.6 Описание решений (вырабатываемых с учетом положений утвержденной схемы водоснабжения поселения, городского округа, города федерального значения) о развитии соответствующей системы водоснабжения в части, относящейся к системам теплоснабжения	44
13.7 Предложения по корректировке утвержденной (разработке) схемы водоснабжения поселения, городского округа, города федерального значения для обеспечения согласованности такой схемы и указанных в схеме теплоснабжения решений о развитии источников тепловой энергии и систем теплоснабжения	44
Раздел 14. Индикаторы развития систем теплоснабжения поселения	45
Раздел 15. Ценовые (тарифные) последствия	46
ОБОСНОВЫВАЮЩИЕ МАТЕРИАЛЫ К СХЕМЕ ТЕПЛОСНАБЖЕНИЯ	47
ГЛАВА 1. Существующее положение в сфере производства, передачи и потребления тепловой энергии для целей теплоснабжения	47
Часть 1. Функциональная структура теплоснабжения	47
Часть 2. Источники тепловой энергии	48
Часть 3. Тепловые сети, сооружения на них	57
Часть 4. Зоны действия источников тепловой энергии	70
Часть 5. Тепловые нагрузки потребителей тепловой энергии, групп потребителей тепловой энергии в зонах действия источников тепловой энергии	71
Часть 6. Балансы тепловой мощности и тепловой нагрузки в зонах действия источников тепловой энергии	77
Часть 7. Балансы теплоносителя	79
Часть 8. Топливные балансы источников тепловой энергии и система обеспечения топливом	80
Часть 9. Надежность теплоснабжения	82
Часть 10. Техничко-экономические показатели теплоснабжающих и теплосетевых организаций	85
Часть 11. Цены (тарифы) в сфере теплоснабжения	89
Часть 12. Описание существующих технических и технологических проблем в системах теплоснабжения поселения	92
ГЛАВА 2. Существующее и перспективное потребление тепловой энергии на цели теплоснабжения	94
2.1 Данные базового уровня потребления тепла на цели теплоснабжения	94
2.2 Прогнозы приростов на каждом этапе площади строительных фондов, сгруппированные по расчетным элементам территориального деления и по зонам действия источников тепловой энергии с разделением объектов строительства на многоквартирные дома, индивидуальные жилые дома, общественные здания и производственные здания промышленных предприятий	94
2.3 Прогнозы перспективных удельных расходов тепловой энергии на отопление, вентиляцию и горячее водоснабжение, согласованных с требованиями к энергетической эффективности объектов теплопотребления, устанавливаемых в соответствии с законодательством Российской Федерации	95

2.4 Прогнозы приростов объемов потребления тепловой энергии (мощности) и теплоносителя с разделением по видам теплопотребления в каждом расчетном элементе территориального деления и в зоне действия каждого из существующих или предлагаемых для строительства источников тепловой энергии на каждом этапе	96
2.5 Прогнозы приростов объемов потребления тепловой энергии (мощности) и теплоносителя с разделением по видам теплопотребления в каждом расчетных элементах территориального деления и в зонах действия индивидуального теплоснабжения на каждом этапе	97
2.6 Прогнозы приростов объемов потребления тепловой энергии (мощности) и теплоносителя объектами, расположенными в производственных зонах, при условии возможных изменений производственных зон и их перепрофилирования и приростов объемов потребления тепловой энергии (мощности) производственными объектами с разделением по видам теплопотребления и по видам теплоносителя (горячая вода и пар) в зоне действия каждого из существующих или предлагаемых для строительства источников тепловой энергии на каждом этапе	98
ГЛАВА 3. Электронная модель системы теплоснабжения поселения	98
ГЛАВА 4. Существующие и перспективные балансы тепловой мощности источников тепловой энергии и тепловой нагрузки	99
4.1 Балансы существующей на базовый период схемы теплоснабжения (актуализации схемы теплоснабжения) тепловой мощности и перспективной тепловой нагрузки в каждой из зон действия источников тепловой энергии с определением резервов (дефицитов) существующей располагаемой тепловой мощности источников тепловой энергии, устанавливаемых на основании величины расчетной тепловой нагрузки.....	99
4.2 Гидравлический расчет передачи теплоносителя для каждого магистрального вывода с целью определения возможности (невозможности) обеспечения тепловой энергией существующих и перспективных потребителей, присоединенных к тепловой сети от каждого источника тепловой энергии.....	99
4.3 Выводы о резервах (дефицитах) существующей системы теплоснабжения при обеспечении перспективной тепловой нагрузки потребителей	102
ГЛАВА 5. Мастер-план развития систем теплоснабжения поселения, городского округа, города федерального значения.....	103
5.1 Описание вариантов (не менее двух) перспективного развития систем теплоснабжения поселения, городского округа, города федерального значения (в случае их изменения относительно ранее принятого варианта развития систем теплоснабжения в утвержденной в установленном порядке схеме теплоснабжения).....	103
5.2 Технико-экономическое сравнение вариантов перспективного развития систем теплоснабжения поселения, городского округа, города федерального значения	103
5.3 Обоснование выбора приоритетного варианта перспективного развития систем теплоснабжения поселения, городского округа, города федерального значения на основе анализа ценовых (тарифных) последствий для потребителей.....	104
ГЛАВА 6. Существующие и перспективные балансы производительности водоподготовительных установок и максимального потребления теплоносителя теплопотребляющими установками потребителей, в том числе в аварийных режимах	105
6.1 Расчетная величина нормативных потерь теплоносителя в тепловых сетях в зонах действия источников тепловой энергии	106
6.2 Максимальный и среднечасовой расход теплоносителя (расход сетевой воды) на горячее водоснабжение потребителей с использованием открытой системы теплоснабжения в зоне действия каждого источника тепловой энергии, рассчитываемый с учетом прогнозных сроков перевода потребителей, подключенных к открытой системе теплоснабжения (горячего водоснабжения), на закрытую систему горячего водоснабжения	107
6.3 Сведения о наличии баков-аккумуляторов	107
6.4 Нормативный и фактический (для эксплуатационного и аварийного режимов) часовой расход подпиточной воды в зоне действия источников тепловой энергии	107

6.5 Существующий и перспективный баланс производительности водоподготовительных установок и потерь теплоносителя с учетом развития системы теплоснабжения	108
ГЛАВА 7. Предложения по строительству, реконструкции и техническому перевооружению источников тепловой энергии.....	109
7.1. Описание условий организации централизованного теплоснабжения, индивидуального теплоснабжения, а также поквартирного отопления, которое должно содержать в том числе определение целесообразности или нецелесообразности подключения (технологического присоединения) теплопотребляющей установки к существующей системе централизованного теплоснабжения исходя из недопущения увеличения совокупных расходов в такой системе централизованного теплоснабжения, расчет которых выполняется в порядке, установленном методическими указаниями по разработке схем теплоснабжения	109
7.2. Описание текущей ситуации, связанной с ранее принятыми в соответствии с законодательством Российской Федерации об электроэнергетике решениями об отнесении генерирующих объектов к генерирующим объектам, мощность которых поставляется в вынужденном режиме в целях обеспечения надежного теплоснабжения потребителей.....	109
7.3. Анализ надежности и качества теплоснабжения для случаев отнесения генерирующего объекта к объектам, вывод которых из эксплуатации может привести к нарушению надежности теплоснабжения (при отнесении такого генерирующего объекта к объектам, электрическая мощность которых поставляется в вынужденном режиме в целях обеспечения надежного теплоснабжения потребителей, в соответствующем году долгосрочного конкурентного отбора мощности на оптовом рынке электрической энергии (мощности) на соответствующий период), в соответствии с методическими указаниями по разработке схем теплоснабжения.....	109
7.4. Обоснование предлагаемых для строительства источников тепловой энергии с комбинированной выработкой тепловой и электрической энергии для обеспечения перспективных тепловых нагрузок	110
7.5. Обоснование предлагаемых для реконструкции действующих источников тепловой энергии с комбинированной выработкой тепловой и электрической энергии для обеспечения перспективных приростов тепловых нагрузок	110
7.6. Обоснование предложений по переоборудованию котельных в источники тепловой энергии, функционирующие в режиме комбинированной выработки электрической и тепловой энергии, с выработкой электроэнергии на собственные нужды теплоснабжающей организации в отношении источника тепловой энергии, на базе существующих и перспективных тепловых нагрузок	110
7.7. Обоснование предлагаемых для реконструкции котельных с увеличением зоны их действия путем включения в нее зон действия существующих источников тепловой энергии	111
7.8 Обоснование предлагаемых для перевода в пиковый режим работы котельных по отношению к источникам тепловой энергии, функционирующим в режиме комбинированной выработки электрической и тепловой энергии	111
7.9 Обоснование предложений по расширению зон действия действующих источников тепловой энергии, функционирующих в режиме комбинированной выработки электрической и тепловой энергии	111
7.10. Обоснование предлагаемых для вывода в резерв и (или) вывода из эксплуатации котельных при передаче тепловых нагрузок на другие источники тепловой энергии.....	111
7.11 Обоснование организации индивидуального теплоснабжения в зонах застройки поселения малоэтажными жилыми зданиями.....	111
7.12 Обоснование перспективных балансов тепловой мощности источников тепловой энергии и теплоносителя и присоединенной тепловой нагрузки в каждой из систем теплоснабжения поселения и ежегодное распределение объемов тепловой нагрузки между источниками тепловой энергии	111

7.13 Анализ целесообразности ввода новых и реконструкции существующих источников тепловой энергии с использованием возобновляемых источников энергии, а также местных видов топлива.....	112
7.14 Обоснование организации теплоснабжения в производственных зонах на территории поселения.....	112
7.15 Результаты расчетов радиуса эффективного теплоснабжения.....	112
ГЛАВА 8. Предложения по строительству и реконструкции тепловых сетей.....	114
8.1. Предложения по реконструкции и строительству тепловых сетей, обеспечивающих перераспределение тепловой нагрузки из зон с дефицитом тепловой мощности в зоны с избытком тепловой мощности (использование существующих резервов).....	114
8.2. Предложения по строительству тепловых сетей для обеспечения перспективных приростов тепловой нагрузки под жилищную, комплексную или производственную застройку во вновь осваиваемых районах поселения.....	114
8.3. Предложения по строительству тепловых сетей, обеспечивающих условия, при наличии которых существует возможность поставок тепловой энергии потребителям от различных источников тепловой энергии при сохранении надежности теплоснабжения.....	114
8.4. Предложения по строительству или реконструкции тепловых сетей для повышения эффективности функционирования системы теплоснабжения, в том числе за счет перевода котельных в пиковый режим работы или ликвидации котельных.....	114
8.5. Предложения по строительству тепловых сетей для обеспечения нормативной надежности теплоснабжения.....	114
8.6. Предложения по реконструкции тепловых сетей с увеличением диаметра трубопроводов для обеспечения перспективных приростов тепловой нагрузки.....	114
8.7. Предложения по реконструкции тепловых сетей, подлежащих замене в связи с исчерпанием эксплуатационного ресурса.....	115
8.8. Предложения по строительству и реконструкции насосных станций.....	115
ГЛАВА 9. Предложения по переводу открытых систем теплоснабжения (горячего водоснабжения) в закрытые системы горячего водоснабжения.....	116
9.1. Техничко-экономическое обоснование предложений по типам присоединений теплопотребляющих установок потребителей (или присоединений абонентских вводов) к тепловым сетям, обеспечивающим перевод потребителей, подключенных к открытой системе теплоснабжения (горячего водоснабжения), на закрытую систему горячего водоснабжения.....	116
9.2. Выбор и обоснование метода регулирования отпуска тепловой энергии от источников тепловой энергии.....	116
9.3. Предложения по реконструкции тепловых сетей для обеспечения передачи тепловой энергии при переходе от открытой системы теплоснабжения (горячего водоснабжения) к закрытой системе горячего водоснабжения.....	117
9.4. Расчет потребности инвестиций для перевода открытой системы теплоснабжения (горячего водоснабжения) в закрытую систему горячего водоснабжения.....	117
9.5. Оценку целевых показателей эффективности и качества теплоснабжения в открытой системе теплоснабжения (горячего водоснабжения) и закрытой системе горячего водоснабжения.....	117
9.6. Предложения по источникам инвестиций.....	118
ГЛАВА 10. Перспективные топливные балансы.....	119
10.1 Расчеты по каждому источнику тепловой энергии перспективных максимальных часовых и годовых расходов основного вида топлива для зимнего, летнего и переходного периодов, необходимого для обеспечения нормативного функционирования источников тепловой энергии на территории поселения, городского округа.....	119
10.2 Расчеты по каждому источнику тепловой энергии нормативных запасов аварийных видов топлива.....	119
10.3 Вид топлива, потребляемый источником тепловой энергии, в том числе с использованием возобновляемых источников энергии и местных видов топлива.....	120

ГЛАВА 11. Оценка надежности теплоснабжения	121
11.1 Метод и результаты обработки данных по отказам участков тепловых сетей (аварийным ситуациям), средней частоты отказов участков тепловых сетей (аварийных ситуаций) в каждой системе теплоснабжения	121
11.2 Метод и результаты обработки данных по восстановлению отказавших участков тепловых сетей (участков тепловых сетей, на которых произошли аварийные ситуации), среднего времени восстановления отказавших участков тепловых сетей в каждой системе теплоснабжения.....	122
11.3 Результаты оценки вероятности отказа (аварийной ситуации) и безотказной (безаварийной) работы системы теплоснабжения по отношению к потребителям, присоединенным к магистральным и распределительным теплопроводам	123
11.4 Результаты оценки коэффициентов готовности теплопроводов к несению тепловой нагрузки	123
11.5 Результаты оценки недоотпуска тепловой энергии по причине отказов (аварийных ситуаций) и простоев тепловых сетей и источников тепловой энергии	124
ГЛАВА 12. Обоснование инвестиций в строительство, реконструкцию и техническое перевооружение	125
12.1 Оценка финансовых потребностей для осуществления строительства, реконструкции и технического перевооружения источников тепловой энергии и тепловых сетей.....	125
12.2 Обоснованные предложения по источникам инвестиций, обеспечивающих финансовые потребности для осуществления строительства, реконструкции и технического перевооружения источников тепловой энергии и тепловых сетей.....	127
12.3 Расчеты экономической эффективности инвестиций	127
12.4 Расчеты ценовых последствий для потребителей при реализации программ строительства, реконструкции и технического перевооружения систем теплоснабжения.....	127
ГЛАВА 13. Индикаторы развития систем теплоснабжения поселения, городского округа, города федерального значения.....	128
ГЛАВА 14. Ценовые (тарифные) последствия	130
14.1 Тарифно-балансовые расчетные модели теплоснабжения потребителей по каждой системе теплоснабжения	130
14.2 Тарифно-балансовые расчетные модели теплоснабжения потребителей по каждой единой теплоснабжающей организации	131
14.3 Результаты оценки ценовых (тарифных) последствий реализации проектов схемы теплоснабжения на основании разработанных тарифно-балансовых моделей.....	132
ГЛАВА 15. Реестр единых теплоснабжающих организаций	134
15.1 Реестр систем теплоснабжения, содержащий перечень теплоснабжающих организаций, действующих в каждой системе теплоснабжения, расположенных в границах поселения, городского округа, города федерального значения.....	134
15.2 Реестр единых теплоснабжающих организаций, содержащий перечень систем теплоснабжения, входящих в состав единой теплоснабжающей организации	134
15.3 Основания, в том числе критерии, в соответствии с которыми теплоснабжающая организация определена единой теплоснабжающей организацией.....	134
15.4 Заявки теплоснабжающих организаций, поданные в рамках разработки проекта схемы теплоснабжения (при их наличии), на присвоение статуса единой теплоснабжающей организации	135
15.5 Описание границ зон деятельности единой теплоснабжающей организации (организаций)	135
ГЛАВА 16. Реестр проектов схемы теплоснабжения.....	137
16.1 Перечень мероприятий по строительству, реконструкции или техническому перевооружению источников тепловой энергии	137
16.2 Перечень мероприятий по строительству, реконструкции и техническому перевооружению тепловых сетей и сооружений на них.....	137

16.3 Перечень мероприятий, обеспечивающих переход от открытых систем теплоснабжения (горячего водоснабжения) на закрытые системы горячего водоснабжения.....	138
ГЛАВА 17. Замечания и предложения к проекту схемы теплоснабжения.....	139
17.1 Перечень всех замечаний и предложений, поступивших при разработке, утверждении и актуализации схемы теплоснабжения.....	139
17.2 Ответы разработчиков проекта схемы теплоснабжения на замечания и предложения...	139
17.3 Перечень учтенных замечаний и предложений, а также реестр изменений, внесенных в разделы схемы теплоснабжения и главы обосновывающих материалов к схеме теплоснабжения.....	139
ГЛАВА 18. Сводный том изменений, выполненных в доработанной и (или) актуализированной схеме теплоснабжения.....	139
Приложение. Схемы теплоснабжения	140

Введение

Пояснительная записка составлена в соответствии с Постановлением Правительства Российской Федерации от 22 февраля 2012 г. №154 «О требованиях к схемам теплоснабжения, порядку их разработки и утверждения», Постановлением Правительства Российской Федерации от 3 апреля 2018 г. №405 «О внесении изменений в некоторые акты правительства Российской Федерации», Федеральный закон «О теплоснабжении». Приказ №190-ФЗ от 27.07.2010 г., Методическими рекомендациями по разработке схем теплоснабжения, утвержденными совместным приказом Минэнерго России и Минрегиона России, Федеральным законом от 27.07.2010 N 190-ФЗ (ред. от 03.02.2014) «О теплоснабжении», Постановлением Правительства РФ от 7 октября 2014 г. № 1016 «О внесении изменений в требования к схемам теплоснабжения, утвержденные постановлением Правительства Российской Федерации от 22 февраля 2012 г. № 154», Правилами организации теплоснабжения в Российской Федерации (утв. постановлением Правительства РФ от 8 августа 2012 г. N 808), актуализированных редакций СНиП 41-02-2003 «Тепловые сети» и СНиП II-35-76 «Котельные установки», Методическими указаниями по расчету уровня и порядку определения показателей надёжности и качества поставляемых товаров и оказываемых услуг для организаций, осуществляющих деятельность по производству и (или) передаче тепловой энергии.

Целью разработки схемы теплоснабжения является удовлетворение спроса на тепловую энергию (мощность) и теплоноситель, обеспечение надежного теплоснабжения наиболее экономичным способом при минимальном воздействии на окружающую среду, экономическое стимулирование развития систем теплоснабжения и внедрения энергосберегающих технологий, улучшение работы систем теплоснабжения.

Основой для разработки схемы теплоснабжения Каменского сельского поселения до 2037 года являются:

- Схема теплоснабжения Каменского сельского поселения «поселок Каменский», 2013;
- Теплотехнический расчет «Объект: Котельная 1,45 МВт/час в п. Каменский Челябинской области», 2013;
- Теплотехнический расчет «Объект: Котельная 0,2 МВт/час в п. Каменский (Дом Культуры) Челябинской области», 2013;
- Схема теплоснабжения Каменского сельского поселения «поселок Березовка», 2013;
- Теплотехнический расчет «Объект: Котельная 14,0 МВт/час в п. Березовка Челябинской области», 2013;
- «Технико-экономическое обоснование установки блочной котельной в п. Березовка Увельского района Челябинской области», 2013;
- Программа комплексного развития систем коммунальной инфраструктуры Каменского сельского поселения;
- Генеральный план Каменского сельского поселения Увельского района Челябинской области.

При разработке схемы теплоснабжения использовались:

- документы территориального планирования, карты градостроительного зонирования, публичные кадастровые карты и др.;
- данных о техническом состоянии источников тепловой энергии и тепловых сетей, энергопаспорт потребителя ТЭР – ООО «Каменское ЖКХ», ООО ГК «Уральская энергия»;
- сведения о режимах потребления и уровне потерь тепловой энергии, предоставленных организацией ООО «Каменское ЖКХ», ООО ГК «Уральская энергия».

СХЕМА ТЕПЛОСНАБЖЕНИЯ

Раздел 1. Показатели перспективного спроса на тепловую энергию (мощность) и теплоноситель в установленных границах территории поселения

1.1 Величины существующей отапливаемой площади строительных фондов и приросты отапливаемой площади строительных фондов по расчетным элементам территориального деления с разделением объектов строительства на многоквартирные дома, индивидуальные жилые дома, общественные здания и производственные здания промышленных предприятий по этапам – на каждый год первого 5-летнего периода и на последующие 5-летние периоды

К перспективному спросу на тепловую мощность и тепловую энергию для теплоснабжения относятся потребности всех объектов капитального строительства в тепловой мощности и тепловой энергии на цели отопления, вентиляции, горячего водоснабжения и технологические нужды.

На территории Каменского сельского поселения тепловая мощность и тепловая энергия используется в основном на отопление. Затраты тепла на технологические нужды не имеются.

Единственным используемым видом теплоносителя является вода, теплоноситель в виде водяного пара не используется.

Объекты предполагаемые к строительству на территории сельского поселения с перспективным централизованным теплоснабжением отсутствуют. Открытые схемы теплоснабжения также отсутствуют.

В Каменском сельском поселении имеется шесть населенных пунктов: п. Каменский, п. Березовка, п. Зеленый Лог, с. Кабанка, п. Подгорный.

В п. Зеленый Лог, с. Кабанка, п. Подгорный централизованные котельные отсутствуют.

В п. Каменский имеется две действующие муниципальные котельные. Первая котельная (далее Котельная п. Каменский) является централизованной, расположена в центральной части поселка и отапливает общественные здания и жилые дома. В 2018 году от котельной п. Каменский будет подключено здание церкви.

Вторая муниципальная котельная (далее Мини-котельная п. Каменский) отапливает здание клуба. Котельная расположена внутри здания клуба и является индивидуальной.

В п. Березовка имеется одна действующая централизованная котельная. Эта централизованная блочно-модульная котельная (далее БМК п. Березовка), расположена в западной части поселка и отапливает общественные объекты и многоквартирные дома.

Обслуживают централизованные котельные на территории п. Каменский и п. Березовка две организации: ООО «Каменское ЖКХ», ООО ГК «Уральская энергия».

Перечень потребителей теплоснабжения Каменского сельского поселения от централизованных и муниципальных источников тепловой энергии приведен в таблице 1.1.

Объекты предполагаемые к строительству на территории поселений с перспективным централизованным теплоснабжением отсутствуют. Открытые схемы теплоснабжения также отсутствуют.

Согласно программе комплексного развития систем коммунальной инфраструктуры, а также Генеральному плану Каменского сельского поселения Увельского района Челябинской области, жилищный фонд поселения возрастает за счет строительства индивидуальных жилых домов, но подключение к централизованным и (или) муниципальным источникам теплоснабжения осуществляться не будет.

Схема теплоснабжения Каменского сельского поселения Увельского района Челябинской области

Таблица 1.1 – Список потребителей тепловой энергии в Каменском сельском поселении от централизованных и муниципальных источников в 2017 году

№ п/п	Наименование потребителя	Количество этажей	Площадь зданий, м ²	Объем зданий, м ³
Котельная п. Каменский				
Бюджетные потребители				
1	Больница, общежитие, почта, магазин	2	546	3276
2	Детский сад	2	907,83	5447
3	Школа №1	2	741,33	4448
4	Школа №2	3	1503,67	13533
5	Администрация	1	371,25	1114
6	Гараж №1	1	228	570
7	Гараж №2	1	247	618
8	Церковь		270	1620
Итого по бюджетным потребителям			4815,08	30626
Многоквартирные дома				
1	Ул. 8 Марта, 1	2	500	3000
2	Ул. Советская, 11	2	618,75	3712,5
3	Ул. Больничная, 11	2	480	2880
Итого по многоквартирным домам			1598,75	9592,5
Частные жилые дома				
1	Ул. Заводская, 7	1	40,35	121,04
2	Ул. Заводская, 10	1	114,1	342,3
Итого по частным жилым домам			154,45	463,34
ВСЕГО по котельной			6568,28	40681,84
Мини-котельная п. Каменский				
Бюджетные потребители				
1	Клуб	1	1419,7	4259
Итого			1419,7	4259
БМК п. Березовка				
Общественные здания				
1	Детский сад	2	802,2	4813,0
2	Школа	2	1280,3	7682,0
3	Дом Культуры, библиотека	2	1408,7	8452,0
4	Административное здание	2	586,7	3520,0
5	Амбулатория	1	246,2	738,5
Итого по бюджетным потребителям			4324,5	25205,5
Многоквартирные дома				
1	Ул. Центральная, 17	2	720,0	4320,0
2	Ул. Центральная, 16	2	976,0	5856,0
Итого по многоквартирным домам			1696	10176
ВСЕГО по котельной			6020,1	35381,5

По расчетным элементам территориального деления Каменское сельское поселение располагается в кадастровых кварталах: с 74:21:0601001 по 74:21:0601029, с 74:21:0701001 по 74:21:0701020, с 74:21:0108001 по 74:21:0108007, с 74:21:0110001 по 74:21:0110012, с 74:21:0106001 по 74:21:0106009.

Схема теплоснабжения Каменского сельского поселения Увельского района Челябинской области

Площадь существующих строительных фондов в п. Каменский, подключенных к централизованным источникам тепловой энергии, находящихся на территории кадастровых кварталов 74:21:0601005, 74:21:0601006, 74:21:0601014, 74:21:0601019 приведены в таблице 1.2.

Площадь существующих строительных фондов в п. Березовка, подключенных к централизованным источникам тепловой энергии, находящихся на территории 2-х кадастровых кварталов 74:21:0701005, 74:21:0701009, 74:21:0701010, 74:21:0701019 приведены в таблице 1.3.

На территории Каменского сельского поселения имеются частные централизованные котельные. Характеристики частных источников теплоснабжения Каменского сельского поселения, их тепловых сетей и перечень потребителей тепловой энергии не предоставлены.

Таблица 1.2 –Площадь строительных фондов и приросты площади строительных фондов в расчетном элементе с муниципальными источниками теплоснабжения котельными п. Каменский

Показатель	Площадь строительных фондов								
	Существ.	Перспективная							
Год	2017	2018	2019	2020	2021	2022	2023-2027	2028-2032	2033 - 2037
п. Каменский кадастровые кварталы 74:21:0601005, 74:21:0601006, 74:21:0601014, 74:21:0601019									
многоквартирные дома (сохраняемая площадь), м ²	1598,8	1598,8	1598,8	1598,8	1598,8	1598,8	1598,8	1598,8	1598,8
многоквартирные дома (прирост), м ²	0,00	0	0	0	0	0	0	0	0
жилые дома (сохраняемая площадь), м ²	154,4	154,4	154,4	154,4	154,4	154,4	154,4	154,4	154,4
жилые дома (прирост), м ²	0,00	0,00	0	0	0	0	0	0	0
общественные здания (сохраняемая площадь), м ²	6234,75	6234,75	5964,75	5964,75	5964,75	5964,75	5964,75	5964,75	5964,75
общественные здания (прирост), м ²	0,00	-270,0*	0,00	0,00	0,00	0,00	0,00	0,00	0,00
производственные здания промышленных предприятий (сохраняемая площадь), м ²	0,0	0,0	0,0	0,0	0,0	0,0	0,0	0,0	0,0
производственные здания промышленных предприятий (прирост), м ²	0,00	0	0	0	0	0	0	0	0
Всего строительных фонда, м²	7988,0	7718,0	7718,0	7718,0	7718,0	7718,0	7718,0	7718,0	7718,0

*- после отключения церкви

Схема теплоснабжения Каменского сельского поселения Увельского района Челябинской области

Таблица 1.3 – Площадь строительных фондов и приросты площади строительных фондов в расчетном элементе с муниципальными источниками теплоснабжения котельными п. Березовка

Показатель	Площадь строительных фондов								
	Существ.	Перспективная							
Год	2017	2018	2019	2020	2021	2022	2023-2027	2028-2032	2033 - 2037
п. Березовка кадастровые кварталы 74:21:0701005, 74:21:0701009, 74:21:0701010, 74:21:0701019									
многоквартирные дома (сохраняемая площадь), м ²	1696,000	1696,00	1696,00	1696,00	1696,00	1696,00	1696,00	1696,00	1696,00
многоквартирные дома (прирост), м ²	0	0	0	0	0	0	0	0	0
жилые дома (сохраняемая площадь), м ²	0,000	0,000	0,000	0,000	0,000	0,000	0,000	0,000	0,000
жилые дома (прирост), м ²	0	0	0	0	0	0	0	0	0
общественные здания (сохраняемая площадь), м ²	4324,10	4324,10	4324,1	4324,1	4324,1	4324,1	4324,1	4324,1	4324,1
общественные здания (прирост), м ²	0	0	0	0	0	0	0	0	0
производственные здания промышленных предприятий (сохраняемая площадь), м ²	0,000	0	0	0	0	0	0	0	0
производственные здания промышленных предприятий (прирост), м ²	0	0	0	0	0	0	0	0	0
Всего строительных фонда, м²	6020,1	6020,1	6020,1	6020,1	6020,1	6020,1	6020,1	6020,1	6020,1

1.2 Существующие и перспективные объемы потребления тепловой энергии (мощности) и теплоносителя с разделением по видам теплоснабжения в каждом расчетном элементе территориального деления на каждом этапе

Объемы потребления тепловой энергии (мощности), теплоносителя в расчетном элементе с муниципальными источниками теплоснабжения котельными Каменского сельского поселения приведены в таблице 1.4.

Таблица 1.4 – Объемы потребления тепловой энергии (мощности), теплоносителя в расчетном элементе с муниципальными источниками теплоснабжения котельными Каменского сельского поселения

Потребление	Год	2017	2018	2019	2020	2021	2022	2023-2027	2028-2032	2033 - 2037
	Котельная п. Каменский									
Тепловая энергия (мощности), Гкал/ч	отопление	0,916	0,916	0,899	0,899	0,899	0,899	0,899	0,899	0,899
	прирост нагрузки на отопление	0,000	-0,017*	0,000	0,000	0,000	0,000	0,000	0,000	0,000
	ГВС	0	0	0	0	0	0	0	0	0
	прирост нагрузки на ГВС	0	0	0	0	0	0	0	0	0
	вентиляция	0	0	0	0	0	0	0	0	0
	прирост нагрузки на вентиляцию	0	0	0	0	0	0	0	0	0
Всего		0,916	0,899	0,899	0,899	0,899	0,899	0,899	0,899	0,899

Схема теплоснабжения Каменского сельского поселения Увельского района Челябинской области

Потребление		Год	2017	2018	2019	2020	2021	2022	2023-2027	2028-2032	2033 - 2037
		Теплоноситель, м ³ /ч	отопление	44,334	44,334	43,543	43,543	43,543	43,543	43,543	43,543
прирост нагрузки на отопление	0,000		-0,791*	0,000	0,000	0,000	0,000	0,000	0,000	0,000	0,000
ГВС	0		0	0	0	0	0	0	0	0	0
прирост нагрузки на ГВС	0		0	0	0	0	0	0	0	0	0
вентиляция	0		0	0	0	0	0	0	0	0	0
прирост нагрузки на вентиляцию	0		0	0	0	0	0	0	0	0	0
Всего		44,334	43,543	43,543	43,543	43,543	43,543	43,543	43,543	43,543	43,543
Мини-котельная п. Каменский											
Тепловая энергия (мощности), Гкал/ч	отопление	0,120	0,120	0,120	0,120	0,120	0,120	0,120	0,120	0,120	0,120
	прирост нагрузки на отопление	0	0	0	0	0	0	0	0	0	0
	ГВС	0	0	0	0	0	0	0	0	0	0
	прирост нагрузки на ГВС	0	0	0	0	0	0	0	0	0	0
	вентиляция	0	0	0	0	0	0	0	0	0	0
	прирост нагрузки на вентиляцию	0	0	0	0	0	0	0	0	0	0
Всего		0,120	0,120	0,120	0,120	0,120	0,120	0,120	0,120	0,120	0,120
Теплоноситель, м ³ /ч	отопление	5,808	5,808	5,808	5,808	5,808	5,808	5,808	5,808	5,808	5,808
	прирост нагрузки на отопление	0	0	0	0	0	0	0	0	0	0
	ГВС	0	0	0	0	0	0	0	0	0	0
	прирост нагрузки на ГВС	0	0	0	0	0	0	0	0	0	0
	вентиляция	0	0	0	0	0	0	0	0	0	0
	прирост нагрузки на вентиляцию	0	0	0	0	0	0	0	0	0	0
Всего		5,808	5,808	5,808	5,808	5,808	5,808	5,808	5,808	5,808	5,808
БМК п. Березовка											
Тепловая энергия (мощности), Гкал/ч	отопление	0,807	0,807	0,807	0,807	0,807	0,807	0,807	0,807	0,807	0,807
	прирост нагрузки на отопление	0	0	0	0	0	0	0	0	0	0
	ГВС	0	0	0	0	0	0	0	0	0	0
	прирост нагрузки на ГВС	0	0	0	0	0	0	0	0	0	0
	вентиляция	0	0	0	0	0	0	0	0	0	0
	прирост нагрузки на вентиляцию	0	0	0	0	0	0	0	0	0	0
Всего		0,807	0,807	0,807	0,807	0,807	0,807	0,807	0,807	0,807	0,807
Теплоноситель, м ³ /ч	отопление	39,059	39,059	39,059	39,059	39,059	39,059	39,059	39,059	39,059	39,059
	прирост нагрузки на отопление	0	0	0	0	0	0	0	0	0	0
	ГВС	0	0	0	0	0	0	0	0	0	0
	прирост нагрузки на ГВС	0	0	0	0	0	0	0	0	0	0
	вентиляция	0	0	0	0	0	0	0	0	0	0
	прирост нагрузки на вентиляцию	0	0	0	0	0	0	0	0	0	0
Всего		39,059	39,059	39,059	39,059	39,059	39,059	39,059	39,059	39,059	39,059

*- после отключения церкви

1.3 Существующие и перспективные объемы потребления тепловой энергии (мощности) и теплоносителя объектами, расположенными в производственных зонах, на каждом этапе

Объекты потребления тепловой энергии (мощности) и теплоносителя от муниципальных котельных в производственных зонах на территории Каменского сельского поселения отсутствуют. Возможное изменение производственных зон и их перепрофилирование не предусматривается. Приоритеты потребления тепловой энергии (мощности), теплоносителя производственными объектами отсутствуют.

На территории Каменского сельского поселения имеются частные производственные котельные. Параметры частных котельных и объемы потребления тепловой энергии и теплоносителя не предоставлены.

Раздел 2. Перспективные балансы располагаемой тепловой мощности источников тепловой энергии и тепловой нагрузки потребителей

2.1 Описание существующих и перспективных зон действия систем теплоснабжения и источников тепловой энергии

Зона действия централизованной системы теплоснабжения п. Каменский охватывает территорию, являющуюся частью кадастровых кварталов 74:21:0601005, 74:21:0601006, 74:21:0601014, 74:21:0601019, включающую центральную часть поселка по ул. Заводская, ул. Больничная, ул. 8 Марта и ул. Советская. К системе теплоснабжения подключены жилые дома и бюджетные потребители. Наиболее удаленные потребители от котельной – здание школы №2 и многоквартирный дом ул. Советская, 11.

Мини-котельная п. Каменский является индивидуальным источником теплоснабжения.

Зона действия системы теплоснабжения п. Березовка от централизованных источников тепловой энергии охватывает территорию, являющуюся частью кадастровых кварталов 74:21:0701005, 74:21:0701009, 74:21:0701010, 74:21:0701019, включающую западную часть поселка по ул. Степная, ул. Центральная. К системе теплоснабжения подключены общественные объекты и жилые дома. Наиболее удаленный потребитель от БМК п. Березовка – здание конторы «Ариант».

Зона действия источников тепловой энергии – котельных п. Каменский и п. Березовка совпадает с зоной действия системы теплоснабжения.

Соотношение общей площади сельского поселения и площади охвата зоны действия с централизованными источниками тепловой энергии приведено в таблице 1.5.

Соотношение площади п. Каменский и площади охвата централизованной системы теплоснабжения приведено на рисунке 1.1.

Соотношение площади п. Березовка и площади охвата централизованной системы теплоснабжения приведено на рисунке 1.2.

Таблица 1.5 – Соотношение общей площади и площади охвата зоны действия с централизованными источниками тепловой энергии*

Населенный пункт	Площадь территории, Га	Зона действия с централизованными источниками тепловой энергии, Га	Зона действия с централизованными источниками тепловой энергии, %
п. Каменский	470,38	7,99	1,70
п. Березовка	200,41	6,02	3,00
п. Зеленый Лог	169,35	0,00	0,00
с. Кабанка	125,31	0,00	0,00
п. Подгорный	125,34	0,000000	0,00
Всего	1090,79	14,01	1,28

* – по данным космо- и аэрофотосъемочных материалов

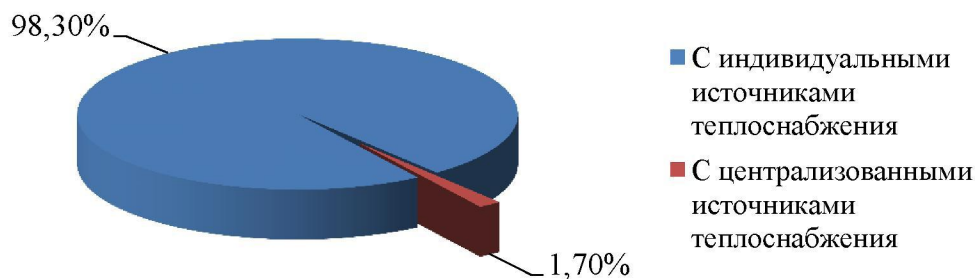


Рисунок 1.1 – Соотношение общей площади п. Каменский и площади охвата централизованной системы теплоснабжения п. Каменский

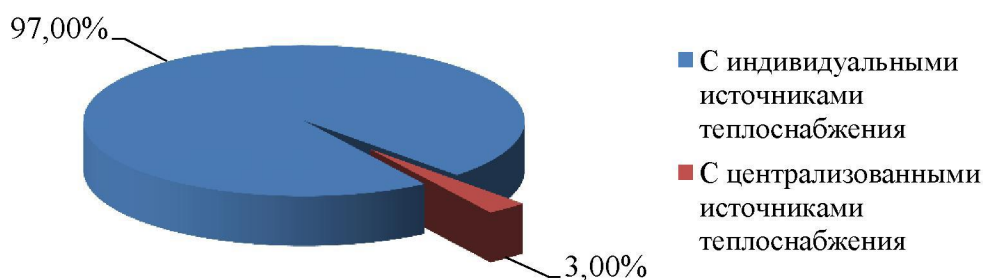


Рисунок 1.2 – Соотношение общей площади п. Березовка и площади охвата централизованной системы теплоснабжения п. Березовка

В 2018 году нагрузка котельной п. Каменский уменьшится за счет отключения церкви.

Перспективная нагрузка для остальных котельных Каменского сельского поселения не планируется.

Перспективные зоны действия системы теплоснабжения п. Каменский несущественно уменьшатся. Перспективные зоны действия системы теплоснабжения для п. Березовка остаются неизменными на весь расчетный период до 2037 г.

2.2 Описание существующих и перспективных зон действия индивидуальных источников тепловой энергии

К существующим зонам действия индивидуальных источников тепловой энергии относятся большие части п. Каменский (ул. Заводская, ул. 8 Марта, ул. Набережная, ул. Больничная, ул. Новая, ул. Октябрьская, ул. Лесная, ул. Береговая) и п. Березовка (восточная, северная, северо-западная и южная окраины поселка).

Соотношение общей площади и площади охвата зоны действия с индивидуальными источниками тепловой энергии в Каменском сельском поселении приведено в таблице 1.6 и на диаграмме рисунка 1.3.

Таблица 1.6 – Соотношение общей площади и площади охвата зоны действия с индивидуальными источниками тепловой энергии

Населенный пункт	Площадь территории, Га	Зона действия индивидуальных источников тепловой энергии, Га	Зона действия индивидуальных источников тепловой энергии, %
п. Каменский	470,38	462,39	98,30
п. Березовка	200,41	194,39	97,00
п. Зеленый Лог	169,35	169,35	100,00
с. Кабанка	125,31	125,31	100,00
п. Подгорный	125,34	125,34	100,00
Всего	1090,79	1076,78	98,72

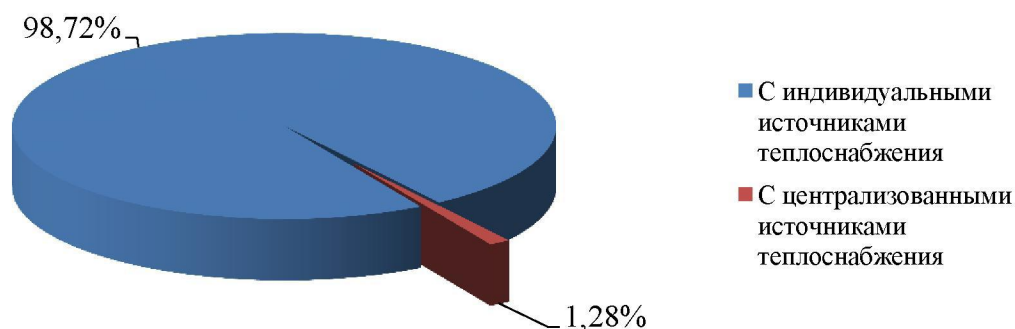


Рисунок 1.3 – Соотношение площади охвата зоны действия с индивидуальными и централизованными источниками тепловой энергии в Каменском сельском поселении

Перспективные территории вышеуказанных зон действия с индивидуальными источниками тепловой энергии на расчетный период до 2037 г. будут увеличиваться за счет строительства индивидуальных жилых домов согласно программе комплексного развития системы коммунальной инфраструктуры и Генеральному плану Каменского сельского поселения Увельского района Челябинской области.

2.3 Существующие и перспективные балансы тепловой мощности и тепловой нагрузки потребителей в зонах действия источников тепловой энергии, в том числе работающих на единую тепловую сеть, на каждом этапе

2.3.1 Существующие и перспективные значения установленной тепловой мощности основного оборудования источника (источников) тепловой энергии

Согласно Постановления Правительства Российской Федерации от 22 февраля 2012 г. №154 «О требованиях к схемам теплоснабжения, порядку их разработки и утверждения», установленная мощность источника тепловой энергии – сумма номинальных тепловых мощностей всего принятого по акту ввода в эксплуатацию оборудования, предназначенного для отпуска тепловой энергии потребителям на собственные и хозяйственные нужды.

Существующие и перспективные значения установленной тепловой мощности для муниципальных котельных Каменского сельского поселения приведены в таблице 1.7.

Таблица 1.7 – Существующие и перспективные значения установленной тепловой мощности

Зона действия источника теплоснабжения	Значения установленной тепловой мощности основного оборудования источника, Гкал/час									
	Существующая	Перспективная								
		2017 г.	2018 г.	2019 г.	2020 г.	2021 г.	2022 г.	2023-2027 гг.	2028-2032 гг.	2033 - 2037 гг.
Котельная п. Каменский	1,280	1,280	1,280	1,280	1,280	1,280	1,280	1,280	1,280	1,280
Мини-котельная п. Каменский	0,172	0,172	0,172	0,172	0,172	0,172	0,172	0,172	0,172	0,172
БМК п. Березовка	1,032	1,032	1,032	1,032	1,032	1,032	1,032	1,032	1,032	1,032

2.3.2 Существующие и перспективные технические ограничения на использование установленной тепловой мощности и значения располагаемой мощности основного оборудования источников тепловой энергии

Согласно Постановления Правительства Российской Федерации от 22 февраля 2012 г. №154 «О требованиях к схемам теплоснабжения, порядку их разработки и утверждения», располагаемая мощность источника тепловой энергии – величина, равная установленной мощности источника тепловой энергии за вычетом объемов мощности, не реализуемой по техническим причинам, в том числе по причине снижения тепловой мощности оборудования в результате эксплуатации на продленном техническом ресурсе (снижение параметров пара перед турбиной, отсутствие рециркуляции в пиковых водогрейных котлоагрегатах и др.).

Существующие и перспективные технические ограничения на использование установленной тепловой мощности и значения располагаемой мощности основного оборудования для котельных Каменского сельского поселения приведены в таблице 1.8.

Таблица 1.8 – Существующие и перспективные технические ограничения на использование установленной тепловой мощности и значения располагаемой мощности основного оборудования

Источник теплоснабжения	Параметр	Существующие	Перспективные							
			Год	2017 г.	2018 г.	2019 г.	2020 г.	2021 г.	2022 г.	2023-2027 гг.
Котельная п. Каменский	Объемы мощности, нереализуемые по тех причинам, Гкал/ч	0,128	0,128	0,128	0,000	0,000	0,000	0,064	0,064	0,128
	Располагаемая мощность, Гкал/ч	1,152	1,152	1,152	1,280	1,280	1,280	1,216	1,216	1,152
Мини-котельная п. Каменский	Объемы мощности, нереализуемые по тех причинам, Гкал/ч	0,017	0,017	0,017	0,017	0,000	0,000	0,003	0,009	0,017

Схема теплоснабжения Каменского сельского поселения Увельского района Челябинской области

Источник тепло-снабжения	Параметр	Суще-ствующие	Перспективные							
			Год	2017 г.	2018 г.	2019 г.	2020 г.	2021 г.	2022 г.	2023-2027 гг.
	Располагаемая мощность, Гкал/ч	0,155	0,155	0,155	0,155	0,172	0,172	0,169	0,163	0,155
БМК п. Березовка	Объемы мощности, нереализуемые по тех причинам, Гкал/ч	0,000	0,000	0,031	0,031	0,031	0,031	0,000	0,000	0,031
	Располагаемая мощность, Гкал/ч	1,032	1,032	1,001	1,001	1,001	1,001	1,032	1,032	1,001

2.3.3 Существующие и перспективные затраты тепловой мощности на собственные и хозяйственные нужды теплоснабжающей организации в отношении источников тепловой энергии

Существующие и перспективные затраты тепловой мощности на собственные и хозяйственные нужды источников тепловой энергии для котельных Каменского сельского поселения приведены в таблице 1.9.

Таблица 1.9 – Существующие и перспективные затраты тепловой мощности на собственные и хозяйственные нужды источников тепловой энергии Каменского сельского поселения

Источник тепло-снабжения	Затраты тепловой мощности на собственные и хозяйственные нужды источников тепловой энергии, Гкал/час								
	Существующая	Перспективная							
	2017 г.	2018 г.	2019 г.	2020 г.	2021 г.	2022 г.	2023-2027 гг.	2028-2032 гг.	2033 - 2037 гг.
Котельная п. Каменский	0,021	0,021	0,021	0,021	0,021	0,021	0,021	0,021	0,021
Мини-котельная п. Каменский	0,003	0,003	0,003	0,003	0,003	0,003	0,003	0,003	0,003
БМК п. Березовка	0,015	0,015	0,015	0,015	0,015	0,015	0,015	0,015	0,015

2.3.4 Значения существующей и перспективной тепловой мощности источников тепловой энергии нетто

Согласно Постановления Правительства Российской Федерации от 22 февраля 2012 г. №154 «О требованиях к схемам теплоснабжения, порядку их разработки и утверждения», мощность источника тепловой энергии нетто – величина, равная располагаемой мощности источника тепловой энергии за вычетом тепловой нагрузки на собственные и хозяйственные нужды.

Существующая и перспективная тепловая мощности источников тепловой энергии нетто для котельных Каменского сельского поселения приведены в таблице 1.10.

Таблица 1.10 – Существующая и перспективная тепловая мощности источников тепловой энергии нетто

Источник тепло-снабжения	Значение тепловой мощности источников тепловой энергии нетто, Гкал/час								
	Существующая	Перспективная							
	2017 г.	2018 г.	2019 г.	2020 г.	2021 г.	2022 г.	2023-2027 гг.	2028-2032 гг.	2033 - 2037 гг.
Котельная п. Каменский	1,131	1,131	1,131	1,259	1,259	1,259	1,195	1,195	1,131
Мини-котельная п. Каменский	0,152	0,152	0,152	0,152	0,169	0,169	0,166	0,160	0,152
БМК п. Березовка	1,017	1,017	0,986	0,986	0,986	0,986	1,017	1,017	0,986

2.3.5 Значения существующих и перспективных потерь тепловой энергии при ее передаче по тепловым сетям, включая потери тепловой энергии в тепловых сетях теплопередачей через теплоизоляционные конструкции теплопроводов и потери теплоносителя, с указанием затрат теплоносителя на компенсацию этих потерь

Существующие и перспективные потери тепловой энергии при ее передаче по тепловым сетям для котельных Каменского сельского поселения приведены в таблице 1.11.

Таблица 1.11 – Существующие и перспективные потерь тепловой энергии при ее передаче по тепловым сетям

Источник тепло-снабжения	Параметр	Суще-ствующие	Перспективные							
			2017 г.	2018 г.	2019 г.	2020 г.	2021 г.	2022 г.	2023-2027 гг.	2028-2032 гг.
Котельная п. Каменский	Потери тепловой энергии при её передаче по тепловым сетям, Гкал/ч	0,192	0,192	0,153	0,143	0,133	0,123	0,113	0,103	0,097
	Потери теплопередачей через теплоизоляционные конструкции теплопроводов, Гкал/ч	0,190	0,190	0,151	0,141	0,131	0,121	0,111	0,101	0,095
	Потери теплоносителя, Гкал/ч	0,002	0,002	0,002	0,002	0,002	0,002	0,002	0,002	0,002
Мини-котельная п. Каменский	Потери тепловой энергии при её передаче по тепловым сетям, Гкал/ч	0,000	0,000	0,000	0,000	0,000	0,000	0,000	0,000	0,000
	Потери теплопередачей через теплоизоляционные конструкции теплопроводов, Гкал/ч	0,000	0,000	0,000	0,000	0,000	0,000	0,000	0,000	0,000
	Потери теплоносителя, Гкал/ч	0,000	0,000	0,000	0,000	0,000	0,000	0,000	0,000	0,000
БМК п. Березовка	Потери тепловой энергии при её передаче по тепловым сетям, Гкал/ч	0,077	0,077	0,077	0,077	0,077	0,077	0,077	0,077	0,077
	Потери теплопередачей через теплоизоляционные кон-	0,075	0,075	0,075	0,075	0,075	0,075	0,075	0,075	0,075

Схема теплоснабжения Каменского сельского поселения Увельского района Челябинской области

Источник тепло-снабжения	Параметр	Суще- ствующие	Перспективные							
	Год	2017 г.	2018 г.	2019 г.	2020 г.	2021 г.	2022 г.	2023-2027 гг.	2028-2032 гг.	2033 - 2037 гг.
	струкции теплопро- водов, Гкал/ч									
Потери теплоносителя, Гкал/ч	0,002	0,002	0,002	0,002	0,002	0,002	0,002	0,002	0,002	0,002

2.3.6 Затраты существующей и перспективной тепловой мощности на хозяйственные нужды теплоснабжающей (теплосетевой) организации в отношении тепловых сетей

Затраты существующей и перспективной тепловой мощности на хозяйственные нужды тепловых сетей для котельных Каменского сельского поселения приведены в таблице 1.12.

Таблица 1.12 – Затраты существующей и перспективной тепловой мощности на хозяйственные нужды тепловых сетей

Источник тепло-снабжения	Значение затрат тепловой мощности на хозяйственные нужды тепловых сетей, Гкал/час								
	Существующая	Перспективная							
	2017 г.	2018 г.	2019 г.	2020 г.	2021 г.	2022 г.	2023-2027 гг.	2028-2032 гг.	2033 - 2037 гг.
Котельная п. Каменский	0,001	0,001	0,001	0,001	0,001	0,001	0,001	0,001	0,001
Мини-котельная п. Каменский	0,000	0,000	0,000	0,000	0,000	0,000	0,000	0,000	0,000
БМК п. Березовка	0,002	0,002	0,002	0,002	0,002	0,002	0,002	0,002	0,002

2.3.7 Значения существующей и перспективной резервной тепловой мощности источников тепловой энергии, в том числе источников тепловой энергии, принадлежащих потребителям, и источников тепловой энергии теплоснабжающих организаций, с выделением значений аварийного резерва и резерва по договорам на поддержание резервной тепловой мощности

Согласно Федеральному закону от 27.07.2010 № 190-ФЗ «О теплоснабжении», резервная тепловая мощность – тепловая мощность источников тепловой энергии и тепловых сетей, необходимая для обеспечения тепловой нагрузки теплопотребляющих установок, входящих в систему теплоснабжения, но не потребляющих тепловой энергии, теплоносителя.

Значения существующей и перспективной резервной тепловой мощности источников теплоснабжения для котельных Каменского сельского поселения приведены в таблице 1.13.

Таблица 1.13 – Существующая и перспективная резервная тепловая мощности источников теплоснабжения

Источник тепло-снабжения	Значения существующей и перспективной резервной тепловой мощности источников теплоснабжения, Гкал/час								
	Существующая	Перспективная							
	2017 г.	2018 г.	2019 г.	2020 г.	2021 г.	2022 г.	2023-2027 гг.	2028-2032 гг.	2033 - 2037 гг.
Котельная п. Каменский	0,215	0,232*	0,232	0,360	0,360	0,360	0,296	0,296	0,232

Источник тепло-снабжения	Значения существующей и перспективной резервной тепловой мощности источников теплоснабжения, Гкал/час								
	Существующая	Перспективная							
	2017 г.	2018 г.	2019 г.	2020 г.	2021 г.	2022 г.	2023-2027 гг.	2028-2032 гг.	2033 - 2037 гг.
Мини-котельная п. Каменский	0,032	0,032	0,032	0,032	0,049	0,049	0,046	0,040	0,032
БМК п. Березовка	0,210	0,210	0,179	0,179	0,179	0,179	0,210	0,210	0,179

*- после отключения церкви

2.3.8 Значения существующей и перспективной тепловой нагрузки потребителей, устанавливаемые с учетом расчетной тепловой нагрузки

Значения существующей и перспективной максимальной тепловой нагрузки потребителей, устанавливаемые по договорам теплоснабжения между ООО «Каменское ЖКХ», ООО ГК «Уральская энергия» и потребителями котельных Каменского сельского поселения представлен в таблице 1.14.

Таблица 1.14 – Значения существующей и перспективной тепловой нагрузки потребителей, устанавливаемые по договорам теплоснабжения, в п. Каменский, п. Березовка

Источник теплоснабжения	Значения существующей и перспективной тепловой нагрузки потребителей, Гкал/час								
	Существ.	Перспективная							
	2017 г.	2018 г.	2019 г.	2020 г.	2021 г.	2022 г.	2023-2027 гг.	2028-2032 гг.	2033 - 2037 гг.
Котельная п. Каменский	0,916	0,899	0,899	0,899	0,899	0,899	0,899	0,899	0,899
Мини-котельная п. Каменский	0,120	0,120	0,120	0,120	0,120	0,120	0,120	0,120	0,120
БМК п. Березовка	0,807	0,807	0,807	0,807	0,807	0,807	0,807	0,807	0,807

*- после отключения церкви

Существующие договоры не включают затраты потребителей на поддержание резервной тепловой мощности. Долгосрочные договоры теплоснабжения, в соответствии с которыми цена определяется по соглашению сторон, и долгосрочные договоры, в отношении которых установлен долгосрочный тариф, отсутствуют.

2.4 Перспективные балансы тепловой мощности источников тепловой энергии и тепловой нагрузки потребителей в случае, если зона действия источника тепловой энергии расположена в границах двух или более поселений, городских округов либо в границах городского округа (поселения) и города федерального значения или городских округов (поселений) и города федерального значения, с указанием величины тепловой нагрузки для потребителей каждого поселения

Зоны действия источников тепловой энергии п. Каменский и п. Березовка расположены в границах своих населенных пунктов Каменского сельского поселения.

Источники тепловой энергии с зоной действия, расположенной в границах двух или более поселений, городских округов либо в границах городского округа (поселения) и города федераль-

Схема теплоснабжения Каменского сельского поселения Увельского района Челябинской области

ного значения или городских округов (поселений) и города федерального значения, отсутствуют. До конца расчетного периода зоны действия существующих котельных останутся в пределах Каменского сельского поселения.

2.5 Радиус эффективного теплоснабжения, позволяющий определить условия, при которых подключение (технологическое присоединение) теплопотребляющих установок к системе теплоснабжения нецелесообразно, и определяемый в соответствии с методическими указаниями по разработке схем теплоснабжения

Радиус эффективного теплоснабжения источников тепловой энергии для зоны действия каждого источника тепловой энергии приведены в таблице 1.15.

Мини-котельная п. Каменский находится внутри здания потребителя и тепловых сетей не имеет, поэтому расчет радиуса теплоснабжения для этой котельной не приведен.

Таблица 1.15 – Результаты расчета радиуса теплоснабжения для котельных Каменского сельского поселения

Источник тепловой энергии	Оптимальный радиус тепло-снабжения, км	Максимальный радиус тепло-снабжения, км	Радиус эффективного тепло-снабжения, км
Котельная п. Каменский	1,16	0,80	1,02
Мини-котельная п. Каменский	-	-	-
БМК п. Березовка	1,24	0,70	1,15

Раздел 3. Существующие и перспективные балансы теплоносителя

3.1 Существующие и перспективные балансы производительности водоподготовительных установок и максимального потребления теплоносителя теплопотребляющими установками потребителей

В котельной п. Каменский и БМК п. Березовка водоподготовительные установки имеются. В мини-котельной п. Каменский водоподготовительные установки отсутствуют.

До конца расчетного периода установка водоподготовительного оборудования в мини-котельной п. Каменский не планируется. Перспективные балансы подачи теплоносителя в тепловую сеть и максимального потребления теплоносителя приведены в таблице 1.16. Потребление теплоносителя не осуществляется, так как системы теплоснабжения в Каменском сельском поселении закрытые.

Таблица 1.16 Перспективные балансы теплоносителя

Величина \ Год	2017	2018	2019	2020	2021	2022	2023-2027	2028-2032	2033 - 2037
Котельная п. Каменский									
Необходимая производительность водоподготовительных установок, м ³ /ч	0,208	0,208	0,208	0,208	0,208	0,208	0,208	0,208	0,208
Максимальное потребление теплоносителя теплопотребляющими установками потребителей, м ³ /ч	0	0	0	0	0	0	0	0	0
Мини-котельная п. Каменский									
Необходимая производительность водоподготовительных установок, м ³ /ч	0,028	0,028	0,028	0,028	0,028	0,028	0,028	0,028	0,028
Максимальное потребление теплоносителя теплопотребляющими установками потребителей, м ³ /ч	0	0	0	0	0	0	0	0	0
БМК п. Березовка									
Необходимая производительность водоподготовительных установок, м ³ /ч	0,167	0,167	0,167	0,167	0,167	0,167	0,167	0,167	0,167
Максимальное потребление теплоносителя теплопотребляющими установками потребителей, м ³ /ч	0	0	0	0	0	0	0	0	0

3.2 Существующие и перспективные балансы производительности водоподготовительных установок источников тепловой энергии для компенсации потерь теплоносителя в аварийных режимах работы систем теплоснабжения

Водоподготовительные установки в мини-котельной п. Каменский отсутствуют. До конца расчетного водоподготовительное оборудование в котельной устанавливаться не планируется.

Перспективные балансы производительности подачи теплоносителя в тепловую сеть в аварийных режимах работы приведены в таблице 1.17.

Таблица 1.17 Перспективные балансы производительности водоподготовительных установок

Величина \ Год	2017	2018	2019	2020	2021	2022	2023-2027	2028-2032	2033 - 2037
Котельная п. Каменский									
Необходимая производительность водоподготовительных установок в аварийных режимах работы, м ³ /ч	1,664	1,664	1,664	1,664	1,664	1,664	1,664	1,664	1,664

Схема теплоснабжения Каменского сельского поселения Увельского района Челябинской области

Год	2017	2018	2019	2020	2021	2022	2023- 2027	2028- 2032	2033 - 2037
Величина									
Мини-котельная п. Каменский									
Необходимая производительность водоподготовительных установок в аварийных режимах работы, м ³ /ч	0,221	0,221	0,221	0,221	0,221	0,221	0,221	0,221	0,221
БМК п. Березовка									
Необходимая производительность водоподготовительных установок в аварийных режимах работы, м ³ /ч	1,339	1,339	1,339	1,339	1,339	1,339	1,339	1,339	1,339

Раздел 4. Основные положения мастер-плана развития систем теплоснабжения поселения

Содержание, формат, объем мастер-плана в значительной степени варьируются в разных населенных пунктах и существенным образом зависят от тех целей и задач, которые стоят перед его разработчиками. В крупных городах администрации могут создавать целые департаменты, ответственные за разработку мастер-плана, а небольшие поселения вполне могут доверить эту работу специализированным консультантам.

Универсальность мастер-плана позволяет использовать его для решения широкого спектра задач. Основной акцент делается на актуализации существующих объектов и развитии новых объектов. Многие проблемы объектов были накоплены еще с советских времен и только усугубились в современный период. Для решения многих проблем используется стратегический мастер-план.

4.1 Описание сценариев развития теплоснабжения поселения

Для Каменского сельского поселения Генеральный план разработан организацией ООО «Архивариус» по заказу Администрации Увельского района на 2017 – 2047 годы. Генеральным планом предлагается ремонт теплотрассы, установка приборов учета тепловой энергии, а также оборудование котельных системами диспетчеризации и автоматизации.

Возможным сценарием развития теплоснабжения поселения является строительство блочно-модульной котельной вместо существующей централизованной котельной п. Каменский.

4.2 Обоснование выбора приоритетного сценария развития теплоснабжения поселения

Строительство новых источников тепловой энергии не требуется в связи с низким спросом централизованного теплоснабжения среди населения.

Строительство блочно-модульной котельной п. Каменский вместо существующей централизованной котельной привело бы к повышению автоматизации и эффективности работы системы теплоснабжения, снизило затраты на эксплуатацию. Но внедрение такой системы требует больших материальных затрат.

Возможен вариант перевооружения существующих котельных п. Каменский и п. Березовка в период 2019-2027 гг. для повышения эффективности работы оборудования.

Износ тепловых сетей п. Каменский составляет около 70%, что свидетельствует о высокой вероятности аварий теплотрассы, микроповреждений трубопроводов, а следовательно, высоких потерь теплоносителя и тепловой энергии. Реконструкция существующей системы теплоснабжения позволит повысить эффективность оборудования, повысить уровень надежности, снизить потери тепловой энергии.

Раздел 5. Предложения по строительству, реконструкции и техническому перевооружению источников тепловой энергии

5.1 Предложения по строительству источников тепловой энергии, обеспечивающих перспективную тепловую нагрузку на осваиваемых территориях поселения, городского округа, для которых отсутствует возможность и (или) целесообразность передачи тепловой энергии от существующих или реконструируемых источников тепловой энергии, обоснованная расчетами ценовых (тарифных) последствий для потребителей и радиуса эффективного теплоснабжения

Перспективная тепловая нагрузка на осваиваемых территориях Каменского сельского поселения согласно расчету радиусов эффективного теплоснабжения может быть компенсирована существующими централизованными котельными. Строительство новых источников тепловой энергии для этих целей не требуется.

Возобновляемые источники энергии вводятся не будут.

5.2 Предложения по реконструкции источников тепловой энергии, обеспечивающих перспективную тепловую нагрузку в существующих и расширяемых зонах действия источников тепловой энергии

В 2018 году ожидается незначительное уменьшение зоны действия котельной п. Каменский за счет отключения церкви.

Расширение зон действия остальных централизованных источников теплоснабжения Каменского сельского поселения на расчетный период не планируется. Реконструкция котельных для этих целей на расчетный период не требуется.

Возобновляемые источники энергии отсутствуют.

5.3 Предложения по техническому перевооружению источников тепловой энергии с целью повышения эффективности работы систем теплоснабжения

Существующие источники тепловой энергии централизованные котельные в п. Каменский и в п. Березовка дефицита мощности не имеют.

Существующие централизованные источники тепловой энергии Каменского сельского поселения имеют оборудование, установленное в период с 2000 по 2017 год.

До конца расчетного периода в котельных Каменского сельского поселения предполагается замена отопительных котлов на котлы аналогичной мощностью. После замены котлов в котельных потребуется провести пуско-наладочные мероприятия и режимные испытания автоматики.

Для повышения эффективности работы систем теплоснабжения может быть строительство блочно-модульной котельной вместо существующей котельной п. Каменский. Переход на блочно-модульные системы привел бы к повышению автоматизации, снижению ручного труда, а следовательно снизил бы затраты на эксплуатацию. Но внедрение таких систем требует больших материальных затрат.

5.4 Графики совместной работы источников тепловой энергии, функционирующих в режиме комбинированной выработки электрической и тепловой энергии и котельных

Источники тепловой энергии, функционирующих в режиме комбинированной выработки электрической и тепловой энергии, а также котельные, работающие совместно на единую тепловую сеть, отсутствуют.

5.5 Меры по выводу из эксплуатации, консервации и демонтажу избыточных источников тепловой энергии, а также источников тепловой энергии, выработавших нормативный срок службы, в случае, если продление срока службы технически невозможно или экономически нецелесообразно

Мер по выводу из эксплуатации, консервации и демонтажу избыточных источников тепловой энергии, а также источников тепловой энергии, выработавших нормативный срок службы, не требуется.

5.6 Меры по переоборудованию котельных в источники тепловой энергии, функционирующие в режиме комбинированной выработки электрической и тепловой энергии

Меры по переоборудованию котельных в источники комбинированной выработки электрической и тепловой энергии на расчетный период не требуется. Собственные нужды (электрическое потребление) модульных котельных компенсируются существующим электроснабжением. Оборудование, позволяющее осуществлять комбинированную выработку электрической энергии, будет крайне нерентабельно. Основной потребитель тепла – муниципалитет – не имеет средств на единовременные затраты по реализации когенерации.

5.7 Меры по переводу котельных, размещенных в существующих и расширяемых зонах действия источников тепловой энергии, функционирующих в режиме комбинированной выработки электрической и тепловой энергии, в тиковый режим работы, либо по выводу их из эксплуатации

Зоны действия источников комбинированной выработки тепловой и электрической энергии на территории Каменского сельского поселения отсутствуют, существующие котельные не расположены в их зонах.

5.8 Температурный график отпуска тепловой энергии для каждого источника тепловой энергии или группы источников тепловой энергии в системе теплоснабжения, работающей на общую тепловую сеть, и оценку затрат при необходимости его изменения

Оптимальный температурный график системы теплоснабжения для централизованных источников тепловой энергии п. Каменский и п. Березовка остается прежним на расчетный период до 2037 г. с температурным режимом 85-64 °С и 95-70 °С. Необходимость изменения температурных графиков отсутствует. Существующий и перспективный оптимальный температурный график отпуска тепловой энергии для котельной п. Каменский приведен на рисунках 1.4 – 1.5. Оптимальный температурный график отпуска тепловой энергии для котельной п. Березовка, приведенный на диаграмме (рисунок 1.6), сохранится на всех этапах расчетного периода.

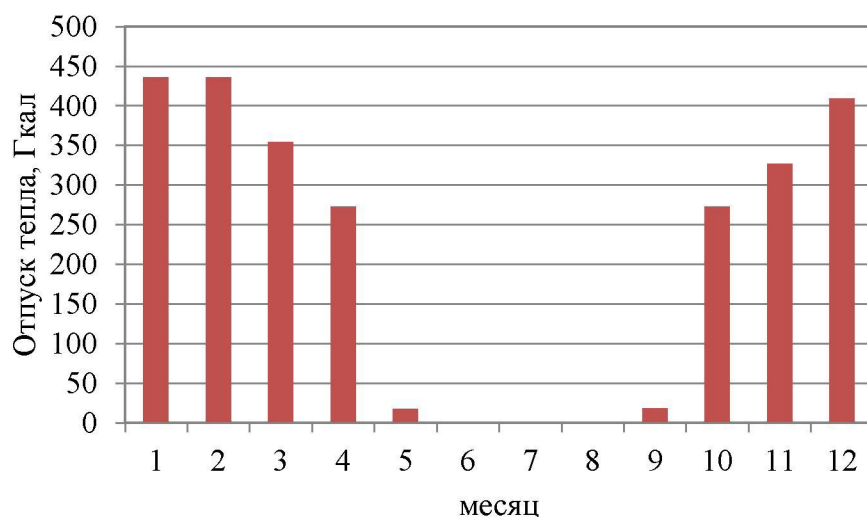


Рисунок 1.4 – Оптимальный температурный график отпуски тепловой энергии для Котельной п. Каменский с температурным режимом 85-64 °С

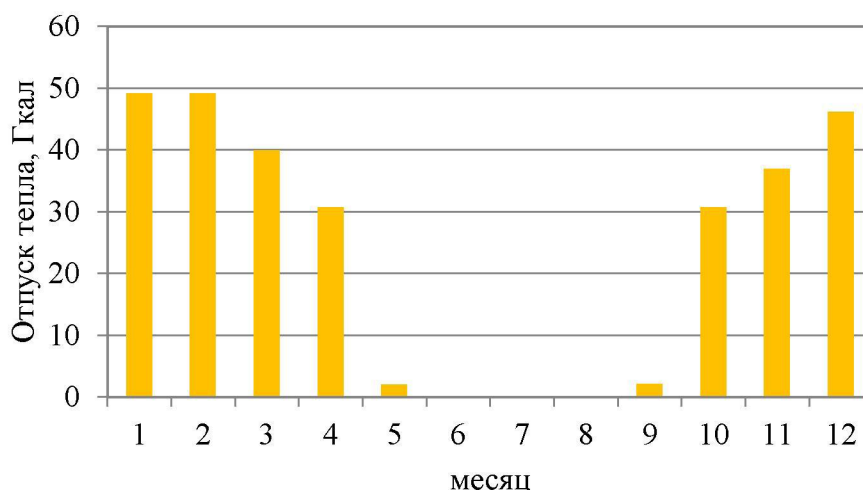


Рисунок 1.5 – Оптимальный температурный график отпуски тепловой энергии для Мини-котельная п. Каменский с температурным режимом 85-64 °С

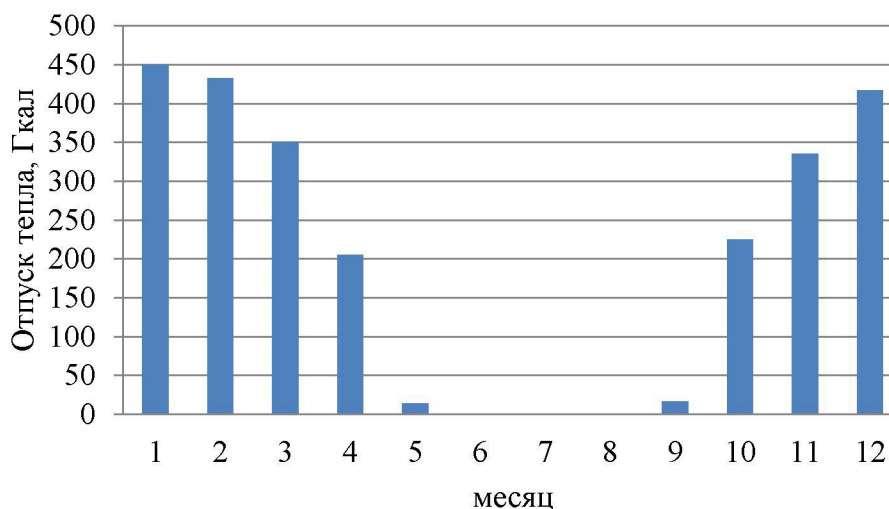


Рисунок 1.6 – Оптимальный температурный график отпуски тепловой энергии для БМК п. Березовка с температурным режимом 95-70 °С

Таблица 1.18 – Расчет отпуска тепловой энергии для централизованных котельных Каменского сельского поселения в течение года при температурном графике 85-64 °С и 95-70 °С

Параметр	Значение в течение года												
	1	2	3	4	5	6	7	8	9	10	11	12	
Месяц													
Среднемесячная и годовая температура воздуха, °С	-15,8	-14,3	-7,4	3,9	11,9	16,8	18,4	16,2	10,7	2,4	-6,2	-12,9	
При температурном графике 85-64 °С													
Температура воды, подаваемой в отопительную систему по температурному графику 85-64, °С	71,00	69,00	60,00	50,00	50,00	0,00	0,00	0,00	50,00	50,00	58,20	66,00	
Температура сетевой воды в обратном трубопроводе по температурному графику 85-64, °С	55,00	53,00	47,00	40,00	40,00	0,00	0,00	0,00	40,00	40,00	46,20	51,00	
Разница температур по температурному графику 85-64, °С	16,00	16,00	13,00	10,00	10,00	0,00	0,00	0,00	10,00	10,00	12,00	15,00	
Отпуск тепла котельной в сеть отопления Котельной п. Каменский, Гкал	436,12	436,12	354,34	272,57	17,59	0,00	0,00	0,00	18,17	272,57	327,09	408,86	
Отпуск тепла котельной в сеть отопления мини-котельной п. Каменский, Гкал	49,17	49,17	39,95	30,73	1,98	0,00	0,00	0,00	2,05	30,73	36,88	46,10	
При температурном графике 95-70 °С													
Температура воды, подаваемой в отопительную систему по температурному графику 95-70, °С	69,16	67,51	59,59	45,50	34,67	27,62	25,25	28,51	36,34	47,45	58,16	65,95	
Температура сетевой воды в обратном трубопроводе по температурному графику 95-70, °С	54,28	53,19	48,00	38,71	31,07	25,69	23,79	26,39	32,29	40,02	47,07	52,15	
Разница температур по температурному графику 95-70, °С	14,88	14,32	11,59	6,79	3,6	0	0	0	4,05	7,43	11,09	13,8	
Отпуск тепла котельной в сеть отопления БМК п. Березовка, Гкал	449,97	433,03	350,48	205,33	14,05	0,00	0,00	0,00	16,33	224,68	335,36	417,31	

5.9 Предложения по перспективной установленной тепловой мощности каждого источника тепловой энергии с предложениями по сроку ввода в эксплуатацию новых мощностей

Перспективная установленная тепловая мощность каждого источника тепловой энергии с учетом аварийного и перспективного резерва тепловой мощности остается на прежнем уровне на расчетный период до 2037 г. Ввод в эксплуатацию новых мощностей не требуется.

В случае строительства блочно-модульной котельной вместо существующей котельной п. Каменский, установленная мощность котельной будет подбираться в соответствии с действующей муниципальной котельной п. Каменский.

5.10 Предложения по вводу новых и реконструкции существующих источников тепловой энергии с использованием возобновляемых источников энергии, а также местных видов топлива

Ввод новых и реконструкция существующих источников тепловой энергии с использованием возобновляемых источников энергии, а также местных видов топлива до конца расчетного периода не ожидается.

Раздел 6. Предложения по строительству и реконструкции тепловых сетей

6.1 Предложения по строительству и реконструкции тепловых сетей, обеспечивающих перераспределение тепловой нагрузки из зон с дефицитом располагаемой тепловой мощности источников тепловой энергии в зоны с резервом располагаемой тепловой мощности источников тепловой энергии (использование существующих резервов)

Централизованная котельная п. Каменский имеет тепловую сеть в двухтрубном нерезервируемом исполнении протяженностью 2306 п.м.

Индивидуальная Мини-котельная п. Каменский находится внутри здания потребителя и тепловую сеть не имеет.

БМК п. Березовка имеет тепловую сеть в двухтрубном нерезервируемом исполнении протяженностью 2186 п.м. В настоящее время около 570 п.м. тепловой сети законсервированы в связи с отключением зданий общежития от отопления.

Строительство и реконструкция тепловых сетей, обеспечивающих перераспределение тепловой нагрузки, не требуется. Располагаемой тепловой мощности котельных достаточно для обеспечения нужд подключенных к ним потребителей, дефицита располагаемой тепловой мощности не наблюдается.

6.2 Предложения по строительству и реконструкции тепловых сетей для обеспечения перспективных приростов тепловой нагрузки в осваиваемых районах поселения, городского округа под жилищную, комплексную или производственную застройку

Расширение зон действия существующих источников теплоснабжения Каменского сельского поселения не планируется.

Перспективные приросты тепловой нагрузки для всех котельных Каменского сельского поселения не ожидаются. Перспективные приросты тепловой нагрузки в осваиваемых районах поселения не предполагаются на расчетный период до 2037 года.

Строительство и реконструкция тепловых сетей под комплексную или производственную застройку не требуется.

6.3 Предложения по строительству и реконструкции тепловых сетей в целях обеспечения условий, при наличии которых существует возможность поставок тепловой энергии потребителям от различных источников тепловой энергии при сохранении надежности теплоснабжения

Возможность поставок тепловой энергии потребителям от различных источников тепловой энергии отсутствует. Строительство и реконструкция тепловых сетей для обеспечения этих мероприятий не требуется.

6.4 Предложения по строительству и реконструкции тепловых сетей для повышения эффективности функционирования системы теплоснабжения, в том числе за счет перевода котельных в пиковый режим работы или ликвидации котельных

Согласно ФЗ № 190 «О теплоснабжении», пиковый режим работы источника тепловой энергии – режим работы источника тепловой энергии с переменной мощностью для обеспечения изменяющегося уровня потребления тепловой энергии, теплоносителя потребителям. Перевод котельных в пиковый режим работы не предполагается на расчетный период до 2037 г. Ликвидация существующих котельных на основаниях, изложенных в п. 5.5, не предполагается.

6.5 Предложения по строительству и реконструкции тепловых сетей для обеспечения нормативной надежности теплоснабжения потребителей

Уровень надёжности поставляемых товаров и оказываемых услуг регулируемой организацией определяется исходя из числа возникающих в результате нарушений, аварий, инцидентов на объектах данной регулируемой организации: перерывов, прекращений, ограничений в подаче тепловой энергии в точках присоединения теплопотребляющих установок и (или) тепловых сетей потребителя товаров и услуг к коллекторам или тепловым сетям указанной регулируемой организации, сопровождаемых зафиксированным приборами учета теплоносителя или тепловой энергии прекращением подачи теплоносителя или подачи тепловой энергии на теплопотребляющие установки.

Для обеспечения нормативной надежности и безопасности теплоснабжения Каменского сельского поселения требуется реконструкция существующего трубопровода на трубы с высокой степенью износа:

- для Котельной п. Каменский общей протяженностью 2042 п.м., из них:
 - Ø 219 длиной 66 п.м.,
 - Ø 133 длиной 368 п.м.,
 - Ø 89 длиной 254 п.м. с заменой диаметра на Ø 133,
 - Ø 57 длиной 1048 п.м.,
 - Ø 45 длиной 158 п.м.,
 - Ø 38 длиной 60 п.м.,
 - Ø 32 длиной 88 п.м.;
- для БМК п. Березовка Ø 133 длиной 524 п.м.

Согласно гидравлическому расчету для эффективной передачи теплоносителя Котельной п. Каменский на участке 2 – 4 установлена труба недостаточного диаметра, что приводит к значительной потере напора на этом участке, поэтому для повышения эффективности теплоснабжения предлагается заменить трубопровод Ø 89 на трубу Ø 133.

Строительство новых тепловых сетей для обеспечения нормативной надежности и безопасности теплоснабжения не требуется, существующая длина не превышает предельно допустимую длину нерезервированных участков тупиковых теплопроводов, диаметры существующих теплопроводов для обеспечения резервной подачи теплоты потребителям при отказах достаточны. Потребители тепловой энергии относятся ко второй категории, при которой допускается снижение температуры в отапливаемых помещениях на период ликвидации аварии, но не более 54 ч, до 12 °С.

Раздел 7. Предложения по переводу открытых систем теплоснабжения (горячего водоснабжения) в закрытые системы горячего водоснабжения

7.1 Предложения по переводу существующих открытых систем теплоснабжения (горячего водоснабжения) в закрытые системы горячего водоснабжения, для осуществления которого необходимо строительство индивидуальных и (или) центральных тепловых пунктов при наличии у потребителей внутридомовых систем горячего водоснабжения

Открытые схемы теплоснабжения на территории Каменского сельского поселения отсутствуют. Мероприятия по реконструкции тепловых сетей в целях обеспечения гидравлических режимов, обеспечивающих качество горячей воды в открытых системах теплоснабжения не требуются.

Внутридомовые системы горячего водоснабжения у потребителей тепловой энергии отсутствуют.

Строительство индивидуальных и (или) центральных тепловых пунктов не требуется.

7.2 Предложения по переводу существующих открытых систем теплоснабжения (горячего водоснабжения) в закрытые системы горячего водоснабжения, для осуществления которого отсутствует необходимость строительства индивидуальных и (или) центральных тепловых пунктов по причине отсутствия у потребителей внутридомовых систем горячего водоснабжения

Открытые системы теплоснабжения (горячего водоснабжения) на территории Каменского сельского поселения отсутствуют. Мероприятия по переводу открытых систем теплоснабжения (горячего водоснабжения) в закрытые системы горячего водоснабжения не требуется. Необходимость строительства индивидуальных и (или) центральных тепловых пунктов по причине отсутствия у потребителей внутридомовых систем горячего водоснабжения отсутствует.

Раздел 8. Перспективные топливные балансы

8.1 Перспективные топливные балансы для каждого источника тепловой энергии по видам основного, резервного и аварийного топлива на каждом этапе

Основным видом топлива для всех котельных является природный газ.

Для всех котельных Каменского сельского поселения резервное и аварийное топливо отсутствуют.

Перевод котельных Каменского сельского поселения на другие виды топлива до конца расчетного периода не планируется. Возобновляемые источники энергии отсутствуют.

Перспективные топливные балансы для источника тепловой энергии, расположенного в границах поселения, городского округа по видам основного, резервного и аварийного топлива на каждом этапе приведены в таблице 1.19.

Таблица 1.19 – Перспективные топливные балансы источников тепловой энергии Каменского сельского поселения

Источник тепловой энергии	Вид топлива	Этап (год)								
		2017	2018	2019	2020	2021	2022	2023-2027	2028-2032	2033 - 2037
Котельная п. Каменский	основное (природный газ), тыс. м ³	405,80	398,44*	381,26	376,90	372,55	368,20	363,84	359,49	359,49
	Резервное, т	-	-	-	-	-	-	-	-	-
Миникотельная п. Каменский	основное (природный газ), тыс. м ³	40,78	40,78	40,78	40,78	40,78	40,78	40,78	40,78	40,78
	Резервное, т	-	-	-	-	-	-	-	-	-
БМК п. Березовка	основное (природный газ), тыс. м ³	354,34	354,34	354,34	354,34	354,34	354,34	354,34	354,34	354,34
	Резервное, т	-	-	-	-	-	-	-	-	-

*- после отключения церкви, а также поэтапной реконструкции тепловой сети

8.2 Потребляемые источником тепловой энергии виды топлива, включая местные виды топлива, а также используемые возобновляемые источники энергии

Основным видом топлива для всех действующих котельных Каменского сельского поселения является природный газ.

Резервное топливо для котельных п. Каменский и п. Березовка отсутствует.

Индивидуальные источники тепловой энергии в частных жилых домах в качестве топлива используют природный газ, уголь и дрова.

Местным видом топлива в Каменском сельском поселении являются дрова. Существующие источники тепловой энергии Каменского сельского поселения не используют местные виды топлива в качестве основного в связи с низким КПД и высокой себестоимостью.

Возобновляемые источники энергии в поселении отсутствуют.

Раздел 9. Инвестиции в строительство, реконструкцию и техническое перевооружение

9.1 Предложения по величине необходимых инвестиций в строительство, реконструкцию и техническое перевооружение источников тепловой энергии на каждом этапе

На расчетный период потребуются инвестиции для технического перевооружения источников тепловой энергии в связи с истечением срока службы.

В 2018 году требуются инвестиции для замены в мини-котельной п. Каменский одного отопительного котла Хопер-100.

В 2019 году потребуются средства для замены сетевого насоса в Мини-отельной п. Каменский.

В 2020 году потребуются инвестиции Котельной п. Каменский для замены устаревших отопительных котлов НР-18 на современные котлы КВа-0,8ГМ; в мини-котельной п. Каменский потребуется замена одного отопительного котла Хопер-100, а также замена одного сетевого насоса.

В период 2023 - 2027 годы потребуются инвестиции для замены в БМК п. Березовка двух отопительных котлов ICI REX 62.

Величина необходимых инвестиций приведена в разделе «Обосновывающие материалы к схеме теплоснабжения» п. 16.1.

9.2 Предложения по величине необходимых инвестиций в строительство, реконструкцию и техническое перевооружение тепловых сетей, насосных станций и тепловых пунктов на каждом этапе

Инвестиции в строительство, реконструкцию и техническое перевооружение насосных станций и тепловых пунктов на расчетный период до 2037 г. не требуются.

На расчетный период потребуются инвестиции в реконструкцию трубопровода в связи с износом:

- Котельной п. Каменский длиной 2042 п.м. на период 2019 – 2037 годы, а именно:
 - перекладка участка Ø 219 длиной 66 п.м. в 2019 году,
 - перекладка участка Ø 133 длиной 368 п.м. в 2020 году,
 - перекладка участка Ø 89 длиной 254 п.м. в 2021 году с заменой диаметра на Ø 133,
 - перекладка участка Ø 57 длиной 402 п.м. в 2022 году,
 - перекладка участка Ø 57 длиной 647 п.м. в период 2023 - 2027 годы,
 - перекладка участка Ø 45 длиной 158 п.м. в период 2023 - 2027 годы,
 - перекладка участка Ø 38 длиной 60 п.м. в период 2028 - 2032 годы,
 - перекладка участка Ø 32 длиной 88 п.м. в период 2028 - 2032 годы;
- БМК п. Березовка Ø 133 длиной 524 п.м. в период 2023 - 2037 годы.

Величина необходимых инвестиций приведена в разделе «Обосновывающие материалы к схеме теплоснабжения» п. 16.2.

9.3 Предложения по величине инвестиций в строительство, реконструкцию и техническое перевооружение в связи с изменениями температурного графика и гидравлического режима работы системы теплоснабжения на каждом этапе

Изменений температурного графика и гидравлического режима работы системы теплоснабжения не предполагается на расчетный период до 2037 г. Инвестиции в строительство, реконструкцию и техническое перевооружение на указанные мероприятия не требуются.

9.4 Предложения по величине необходимых инвестиций для перевода открытой системы теплоснабжения (горячего водоснабжения) в закрытую систему горячего водоснабжения на каждом этапе

Перевод открытой системы теплоснабжения (горячего водоснабжения) в закрытую систему горячего водоснабжения до конца расчетного периода не планируется. Инвестиции на указанные мероприятия не требуются.

Величина необходимых инвестиций приведена в разделе «Обосновывающие материалы к схеме теплоснабжения» п. 16.3.

9.5 Оценка эффективности инвестиций по отдельным предложениям

Экономический эффект мероприятий по реконструкции тепловых сетей достигается за счет сокращения аварий – издержек на их ликвидацию, снижения потерь теплоносителя и потребления энергии котельных.

Раздел 10. Решение об определении единой теплоснабжающей организации

10.1 Решение об определении единой теплоснабжающей организации (организаций)

Единой теплоснабжающей организацией котельной п. Каменский и мини-котельной п. Каменский является ООО «Каменское ЖКХ».

Для БМК п. Березовка единой теплоснабжающей организацией является ООО ГК «Уральская энергия».

10.2 Реестр зон деятельности единой теплоснабжающей организации (организаций)

Зоной деятельности единой теплоснабжающей организации будет система теплоснабжения п. Каменский и п. Березовка, на территории Каменского сельского поселения в границах которых ЕТО обязана обслуживать любых обратившихся к ней потребителей тепловой энергии согласно Правилам организации теплоснабжения в Российской Федерации (утв. постановлением Правительства РФ от 8 августа 2012 г. N 808).

10.3 Основания, в том числе критерии, в соответствии с которыми теплоснабжающая организация определена единой теплоснабжающей организацией

В соответствии с «Правилами организации теплоснабжения в Российской Федерации» (утв. постановлением Правительства РФ от 8 августа 2012 г. N 808), критериями определения единой теплоснабжающей организации являются:

1 - владение на праве собственности или ином законном основании источниками тепловой энергии с наибольшей рабочей тепловой мощностью и (или) тепловыми сетями с наибольшей емкостью в границах зоны деятельности единой теплоснабжающей организации;

2 - размер собственного капитала;

3 - способность в лучшей мере обеспечить надежность теплоснабжения в соответствующей системе теплоснабжения.

Обоснование соответствия организации, предлагаемой в качестве единой теплоснабжающей организации, критериям определения единой теплоснабжающей организации, устанавливаемым Правительством Российской Федерации, приведено в таблице 1.20.

Таблица 1.20 – Обоснование соответствия организации критериям определения ЕТО

№ пп	Обоснование соответствия организации, критериям определения ЕТО	Организация-претендент на статус единой теплоснабжающей организации
1	владение на праве собственности или ином законном основании источниками тепловой энергии с наибольшей рабочей тепловой мощностью и (или) тепловыми сетями с наибольшей емкостью в границах зоны деятельности единой теплоснабжающей организации	Увельский район Каменское сельское поселение
2	размер собственного капитала	ООО «Каменское ЖКХ», ООО ГК «Уральская энергия»
3	способность в лучшей мере обеспечить надежность теплоснабжения в соответствующей системе теплоснабжения	ООО «Каменское ЖКХ», ООО ГК «Уральская энергия»

Необходимо отметить, что компании ООО «Каменское ЖКХ» и ООО ГК «Уральская энергия» имеют возможность в лучшей мере обеспечить надежность теплоснабжения в системах теплоснабжения Каменского сельского поселения, что подтверждается наличием у ООО «Каменское ЖКХ», а также ООО ГК «Уральская энергия» технических возможностей и квалифицированного персонала по наладке, мониторингу, диспетчеризации, переключениям и оперативному управлению гидравлическими и температурными режимами системы теплоснабжения.

В соответствии с «Правилами организации теплоснабжения в Российской Федерации», в случае если организациями не подано ни одной заявки на присвоение статуса единой теплоснабжающей организации, статус единой теплоснабжающей организации присваивается организации, владеющей в соответствующей зоне деятельности источниками тепловой энергии с наибольшей рабочей тепловой мощностью и (или) тепловыми сетями с наибольшей тепловой емкостью.

10.4 Информация о поданных теплоснабжающими организациями заявках на присвоение статуса единой теплоснабжающей организации

Информация о поданных теплоснабжающими организациями заявках на присвоение статуса единой теплоснабжающей организации отсутствует.

10.5 Реестр систем теплоснабжения, содержащий перечень теплоснабжающих организаций, действующих в каждой системе теплоснабжения, расположенных в границах поселения, городского округа, города федерального значения

В границах Каменского сельского поселения действует две теплоснабжающие организации: ООО «Каменское ЖКХ» и ООО ГК «Уральская энергия».

Раздел 11. Решения о распределении тепловой нагрузки между источниками тепловой энергии

Распределение тепловой нагрузки между источниками тепловой энергии не предполагается на расчетный период до 2037 г. Условия, при которых имеется возможность поставок тепловой энергии потребителям от различных источников тепловой энергии при сохранении надежности теплоснабжения, отсутствуют.

Раздел 12. Решения по бесхозным тепловым сетям

В настоящий момент имеется признание права муниципальной собственности на тепловые сети п. Каменский и п. Березовка – администрацией Каменского сельского поселения.

Бесхозные тепловые сети на территории Каменского сельского поселения отсутствуют.

Раздел 13. Синхронизация схемы теплоснабжения со схемой газоснабжения и газификации субъекта Российской Федерации и (или) поселения, схемой и программой развития электроэнергетики, а также со схемой водоснабжения и водоотведения поселения, городского округа, города федерального значения

13.1 Описание решений (на основе утвержденной региональной (межрегиональной) программы газификации жилищно-коммунального хозяйства, промышленных и иных организаций) о развитии соответствующей системы газоснабжения в части обеспечения топливом источников тепловой энергии

В настоящий момент централизованной системой газоснабжения охвачено все сельское поселение. Межпоселковый газопровод-отвод от магистрального газопровода «Бухара-Урал» проложен до газораспределительной станции «с-з Увельский» находящейся в п. Каменский и до ГРС г. Южноуральск.

Газоснабжение населенных пунктов осуществляется от существующих ГРП, ГРПШ в п. Каменский, п. Березовка, п. Подгорный. Газ приходит в п. Каменский от АГРС там же, в п. Березовка из г. Южноуральска, в п. Подгорный от АГРС в Красносельском с.п. по газопроводам с давлением 0,6 МПа. Газоснабжение остальных населенных пунктов осуществлено разводящими газопроводами низкого давления. Разводка газа до абонентов производится по газопроводу низкого давления, проложенному по основным и второстепенным улицам населенного пункта.

Потребителями тепла являются:

- существующая жилая застройка;
- здания и сооружения соцкультбыта;
- существующие промышленные предприятия.

Основные особенности и недостатки существующей системы газоснабжения:

- отсутствие централизованной системы газоснабжения на части территории.

Согласно Генеральному плану проектирование и строительство новых сетей газоснабжения следует осуществлять в соответствии со схемами газоснабжения в целях обеспечения уровня газификации жилищно-коммунального хозяйства, промышленных и иных организаций.

Генеральным планом предусмотрены мероприятия, направленные на обеспечение бесперебойного функционирования системы газораспределения и надежного газоснабжения населенных пунктов. Все мероприятия по развитию газораспределительной системы предлагаются в течение срока реализации проекта, с учетом физического износа действующего оборудования и сетей.

Прокладка газопроводов - подземная в каналах. Трубы для систем газоснабжения принимаются групп "В" и "Г" из спокойно малоуглеродистой стали. В соответствии с требованиями СП и ГОСТ 9.602-89 следует предусмотреть защиту газопроводов от атмосферной коррозии.

13.2 Описание проблем организации газоснабжения источников тепловой энергии

В Каменском сельском поселении проблемы организации газоснабжения централизованных источников тепловой энергии отсутствуют.

Имеются проблемы организации газоснабжения индивидуальных источников тепловой энергии в связи с не полной газификацией населенных пунктов Каменского сельского поселения.

13.3 Предложения по корректировке утвержденной (разработке) региональной (межрегиональной) программы газификации жилищно-коммунального хозяйства, промышленных и иных организаций для обеспечения согласованности такой программы с указанными в схеме теплоснабжения решениями о развитии источников тепловой энергии и систем теплоснабжения

Предложения по корректировке утвержденной (разработке) региональной (межрегиональной) программы газификации жилищно-коммунального хозяйства, промышленных и иных организаций Каменского сельского поселения до конца расчетного периода не требуется.

13.4 Описание решений (вырабатываемых с учетом положений утвержденной схемы и программы развития Единой энергетической системы России) о строительстве, реконструкции, техническом перевооружении, выводе из эксплуатации источников тепловой энергии и генерирующих объектов, включая входящее в их состав оборудование, функционирующих в режиме комбинированной выработки электрической и тепловой энергии, в части перспективных балансов тепловой мощности в схемах теплоснабжения

Источники тепловой энергии и генерирующие объекты, функционирующие в режиме комбинированной выработки электрической и тепловой энергии, на территории Каменского сельского поселения отсутствуют.

Строительство источников тепловой энергии и генерирующих объектов, функционирующих в режиме комбинированной выработки электрической и тепловой энергии, до конца расчетного периода не ожидается.

13.5 Предложения по строительству генерирующих объектов, функционирующих в режиме комбинированной выработки электрической и тепловой энергии, указанных в схеме теплоснабжения, для их учета при разработке схемы и программы перспективного развития электроэнергетики субъекта Российской Федерации, схемы и программы развития Единой энергетической системы России, содержащие в том числе описание участия указанных объектов в перспективных балансах тепловой мощности и энергии

До конца расчетного периода в Каменском сельском поселении строительство генерирующих объектов, функционирующих в режиме комбинированной выработки электрической и тепловой энергии, указанных в схеме теплоснабжения, не ожидается.

13.6 Описание решений (вырабатываемых с учетом положений утвержденной схемы водоснабжения поселения, городского округа, города федерального значения) о развитии соответствующей системы водоснабжения в части, относящейся к системам теплоснабжения

Развитие системы водоснабжения в части, относящейся к муниципальным системам теплоснабжения на территории Каменского сельского поселения не ожидается.

13.7 Предложения по корректировке утвержденной (разработке) схемы водоснабжения поселения, городского округа, города федерального значения для обеспечения согласованности такой схемы и указанных в схеме теплоснабжения решений о развитии источников тепловой энергии и систем теплоснабжения

Предложения по корректировке утвержденной (разработке) схемы водоснабжения Каменского сельского поселения для обеспечения согласованности такой схемы и указанных в схеме теплоснабжения решений о развитии источников тепловой энергии и систем теплоснабжения отсутствуют.

Раздел 14. Индикаторы развития систем теплоснабжения поселения

Индикаторы развития систем теплоснабжения Каменского сельского поселения на начало и конец расчетного периода приведены в таблице 1.21.

Таблица 1.21 - Индикаторы развития систем теплоснабжения поселения

№ п/п	Индикатор	Год	Ед. изм.	существующие	перспективные
				2017	2037
1.	количество прекращений подачи тепловой энергии, теплоносителя в результате технологических нарушений на тепловых сетях		Ед.	0	0
2.	количество прекращений подачи тепловой энергии, теплоносителя в результате технологических нарушений на источниках тепловой энергии		Ед.	0	0
3.	удельный расход условного топлива на единицу тепловой энергии, отпускаемой с коллекторов источников тепловой энергии - Котельная п. Каменский - Мини-котельная п. Каменский - БМК п. Березовка		Тут/Гкал	0,180 0,160 0,160	0,180 0,160 0,160
4.	отношение величины технологических потерь тепловой энергии, теплоносителя к материальной характеристике тепловой сети		Гкал/м ²	1,204	0,854
5.	коэффициент использования установленной тепловой мощности - Котельная п. Каменский - Мини-котельная п. Каменский - БМК п. Березовка			0,981 0,794 0,873	0,884 0,794 0,900
6.	удельная материальная характеристика тепловых сетей, приведенная к расчетной тепловой нагрузке		м ² /Гкал	181,655	197,404
7.	доля тепловой энергии, выработанной в комбинированном режиме (как отношение величины тепловой энергии, отпущенной из отборов турбоагрегатов, к общей величине выработанной тепловой энергии в границах поселения, городского округа, города федерального значения)		%	0	0
8.	удельный расход условного топлива на отпуск электрической энергии		Тут/кВт	-	-
9.	коэффициент использования теплоты топлива (только для источников тепловой энергии, функционирующих в режиме комбинированной выработки электрической и тепловой энергии)			-	-
10.	доля отпуска тепловой энергии, осуществляемого потребителям по приборам учета, в общем объеме отпущенной тепловой энергии		%	0	0
11.	средневзвешенный (по материальной характеристике) срок эксплуатации тепловых сетей - Котельная п. Каменский - Мини-котельная п. Каменский - БМК п. Березовка		лет	20 - 5	13 - 20
12.	отношение материальной характеристики тепловых сетей, реконструированных за год, к общей материальной характеристике тепловых сетей - Котельная п. Каменский		%	0	0

Схема теплоснабжения Каменского сельского поселения Увельского района Челябинской области

№ п/п	Индикатор	Год	Ед. изм.	суще- ствующие	перспек- тивные
				2017	2037
	- Мини-котельная п. Каменский - БМК п. Березовка			- 0	- 12,65
13.	отношение установленной тепловой мощности оборудования источников тепловой энергии, реконструированного за год, к общей установленной тепловой мощности источников тепловой энергии - Котельная п. Каменский - Мини-котельная п. Каменский - БМК п. Березовка			0 0 0	0 0 0

Раздел 15. Ценовые (тарифные) последствия

Согласно расчетам, осуществленным в соответствии с положениями главы 14 обосновывающих материалов в течение первых 6-8 лет ожидается рост тарифной нагрузки на потребителей ежегодно на уровне 15-22%, после этого срока тариф должен снизиться на величину порядка 20-30%.

ОБОСНОВЫВАЮЩИЕ МАТЕРИАЛЫ К СХЕМЕ ТЕПЛОСНАБЖЕНИЯ

ГЛАВА 1. Существующее положение в сфере производства, передачи и потребления тепловой энергии для целей теплоснабжения

Часть 1. Функциональная структура теплоснабжения

1.1.1 Зоны действия производственных котельных

Муниципальные производственные котельные на территории Каменского сельского поселения отсутствуют.

На территории Каменского сельского поселения имеются частные производственные котельные. Большинство частных производственных котельных располагаются на окраинах п. Каменский.

1.1.2 Зоны действия индивидуального теплоснабжения

Частный сектор в Каменском сельском поселении преимущественно отапливается индивидуальными источниками теплоснабжения.

Графические материалы с зонами действия индивидуальных источников теплоснабжения приведены в Приложении.

Основным видом топлива индивидуальных источников теплоснабжения в Каменском сельском поселении является природный газ, каменный уголь и дрова.

1.1.3 Зоны действия ототительных котельных

На территории п. Каменский имеется две муниципальная котельные.

Котельная п. Каменский, расположена центральной части поселка и отапливает жилые дома и муниципальные объекты.

Мини-котельная п. Каменский расположена внутри здания клуба в центральной части села, отапливает только клуб и тепловых сетей не имеет.

В п. Березовка имеется одна котельная.

БМК п. Березовка расположена в западной части поселка, отапливает общественные объекты и многоквартирные дома.

Графические материалы с обозначением зоны действия централизованных котельных приведены в Приложении.

Котельная п. Каменский и Мини-котельная п. Каменский находятся в собственности Увельского района Челябинской области.

Котельная БМК п. Березовка находится в собственности ООО ГК «Уральская энергия».

Тепловые сети п. Каменский и п. Березовка находятся на балансе Каменского сельского поселения.

Эксплуатацию котельной п. Каменский и мини-котельной п. Каменский, а также их тепловых сетей на территории Каменского сельского поселения осуществляет ООО «Каменское ЖКХ».

Эксплуатацию БМК п. Березовка и ее тепловых сетей осуществляет ООО ГК «Уральская энергия».

По сравнению со схемами теплоснабжения Каменского сельского поселения «поселок Каменский» и «поселок Березовка» 2013 года и теплотехническими расчетами по котельным Камен-

Схема теплоснабжения Каменского сельского поселения Увельского района Челябинской области

ского сельского поселения за 2013 год произошли изменения нагрузки у некоторых котельных, а именно:

- Котельная п. Каменский в 2013 году не отапливала здание церкви, в 2017 году церковь отапливалась от котельной;
- Котельная БМК п. Березовка в 2013 году обеспечивала тепловой энергией большое количество частных жилых домов поселка и общежития, но на 2018 год эти объекты отапливаются от индивидуальных источников тепловой энергии.

Часть 2. Источники тепловой энергии

1.2.1 Структура и технические характеристики основного оборудования

Характеристика централизованных котельных Каменского сельского поселения приведена в таблице 2.1.

Таблица 2.1 – Характеристика централизованных котельных

Объект	Целевое назначение	Назначение	Обеспечиваемый вид теплотребления	Надежность отпуска теплоты потребителям	Категория обеспечиваемых потребителей
Котельная п. Каменский	центральная	отопительная	отопление	первой категории	вторая
Мини-котельная п. Каменский	индивидуальная	отопительная	отопление	первой категории	вторая
БМК п. Березовка	центральная	отопительная	отопление	первой категории	вторая

Характеристика котлов источников теплоснабжения приведена в таблице 2.2.

Таблица 2.2 – Основные характеристики котлов источников теплоснабжения

Наименование источника тепловой энергии	Марка и количество котлов	Топливо основное, (резервное)	Температурный график теплоносителя (в наружной сети)	Техническое состояние
Котельная п. Каменский	НР-18 – 2 шт.	Природный газ	85–64°С	Удовл.
Мини-котельная п. Каменский	Хопер-100 – 2 шт	Природный газ	85–64°С	Удовл.
БМК п. Березовка	ICI REX 62 - 2 шт	Природный газ	95–70°С	Хор.

Котельная п. Каменский для отопления многоквартирных домов и муниципальных объектов использует два котла НР-18.

Технические характеристики водогрейных котлов НР-18 приведены в таблице 2.3. Котел НР-18 в разрезе приведен на рисунке 2.1.

Таблица 2.3– Технические характеристики водогрейного котла НР-18

№ пп	Наименование показателя	Значение
1.	Производительность, Гкал/час	0,65
2.	Поверхность нагрева котла, м ²	
	- 16 секций	27,0
	- 24 секции	40,0
3.	Объем котла (32 секции), м ³ :	
	- полный	1,27
	- секций	0,07
4.	Коллектор входной из труб, мм	
	- диаметр	159
	- толщина стенки	4,0
5.	Коллектор котла из труб, мм	
	- диаметр	108
	- толщина стенки	4,0
6.	Секции котла из труб, мм	
	- диаметр	89
	- толщина стенки	3,5
7.	Рабочее давление, кг/см ²	7,0
8.	Пробное давление, кг/см ²	9,0
9.	Расчётная температура воды, °С	70/115
10.	КПД котла, не менее, %	70
11.	Масса, кг	2100
12.	Габариты, мм:	
	- длина 32/24/16 секций	2600/1950/1300
	- ширина	2400
	- высота	1800
13.	вид топлива	Уголь, газ, мазут

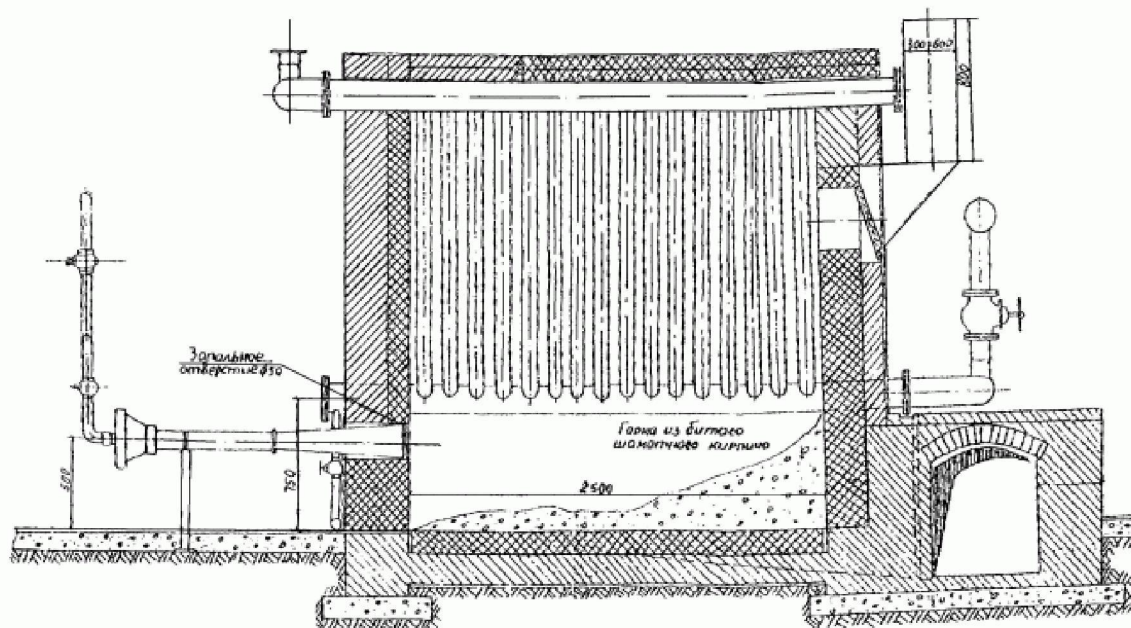


Рисунок 2.1 Продольный разрез котла НР-18

Мини-котельная п. Каменский для отопления клуба использует два котла Хопер-100.

Технические характеристики водогрейного котла Хопер-100 приведены в таблице 2.4. Устройство котла Хопер-100 приведен на рисунке 2.2.

Таблица 2.4– Технические характеристики водогрейного котла Хопер-100

номер п/п	Наименование показателя	единица измерения	Значение
1	Номинальная теплопроизводительность	кВт	94,7
2	Вид газа		Природный
3	Давление газа	кПа (мм вод.ст.)	1,0 (102)
4	Диапазон давления сжиженного газа	Па	2500 ... 3528
5	Номинальное давление природного газа	Па (мм вод.ст.)	1500 (133)
6	Номинальное давление сжиженного газа	Па	3000
7	КПД	%	не менее 92
8	Номинальный расход природного газа	м ³ /час	11,2
9	Номинальный расход сжиженного газа	кг/час	8,1
10	Максимальная температура воды на выходе из котла	°С	95
11	Рабочее давление воды	МПа (кг/см ²)	0,3
12	Объём воды в котле	л	69
13	Расход воды через котел	м ³ /час	не менее 3,2
14	Диаметр резьбы водяных патрубков		G 2"
15	Диаметр резьбы патрубка газопровода		G 1"
16	Сечение дымовой трубы (газохода)	мм	Ø 220
17	Срок службы	лет	не менее 15
18	Высота	мм	980
19	Ширина	мм	720
20	Длина	мм	1032
21	Масса	кг	340
22	Масса в упаковке	кг	385

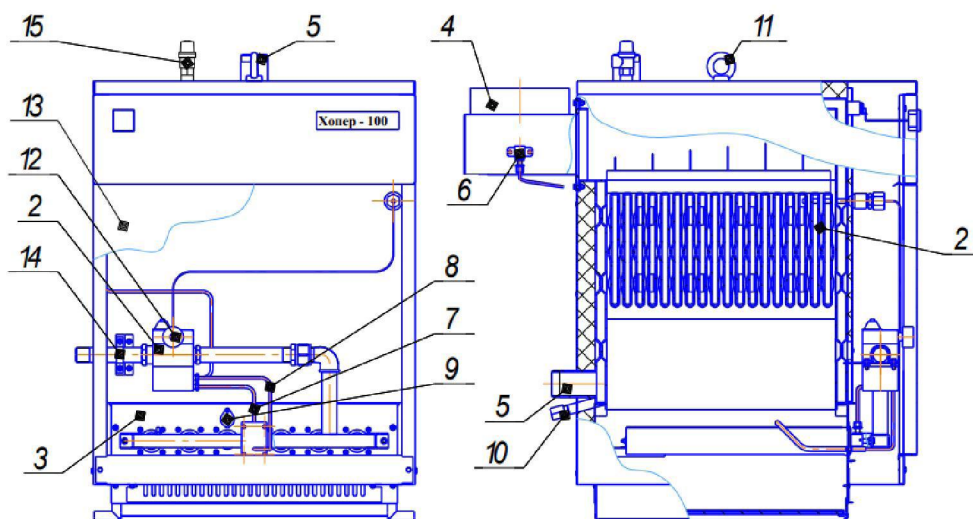


Рисунок 2.2 Устройство котла Хопер-100

- 1 – теплообменник, 2 – система автоматики безопасности, 3 – горелка,
 4 – патрубок для присоединения к дымоходу, 5 – патрубок отопления, 6 – датчик тяги,
 7 – импульсные трубки, 8 – трубка запальника, 9 – глазок для розжига и контроля пламени,
 10 – пробка сливная, 11 – рым-болт, 12 – регулятор температуры, 13 – дверка,
 14 – патрубок для присоединения к газопроводу, 15 – предохранительный клапан

Котельная БМК п. Березовка для отопления объектов образования использует два котла ICI REX 62.

Водогрейный котел ICI REX 62 – стальной котел с цилиндрической топкой, с реверсивным развитием факела горения.

Котел предназначен для работы с наддувными горелками на жидком или газообразном топливе. Температура нагреваемого теплоносителя от 60 до 110°С.

Технические характеристики водогрейных котлов ICI REX 62 приведены в таблице 2.5. Общий вид котла ICI REX 62 приведено на рисунке 2.3.

Таблица 2.5– Технические характеристики водогрейных котлов ICI REX 62

№ п/п	Наименование показателя	Ед. измер.	Значение
1	Номинальная мощность	кВт	620
2	Мощность горелки	кВт	672
3	Противодавление топки	мбар	6,4
4	Объем воды в котле	дм. куб.	645
5	Рабочее давление	бар	5
6	Вес пустого	кг	963
7	КПД	%	92,26
8	Противодавление топки	мбар	6,4
9	Длина горелочной трубы	мм	270-320
10	Отверстие для горелки	мм	225
11	Потери давления в гидравлическом тракте	мбар	27
12	Объем воды	л	645
13	Размеры	мм	1380 x 1166 x 2235
14	вес	кг	963
15	Ø трубы	мм	300

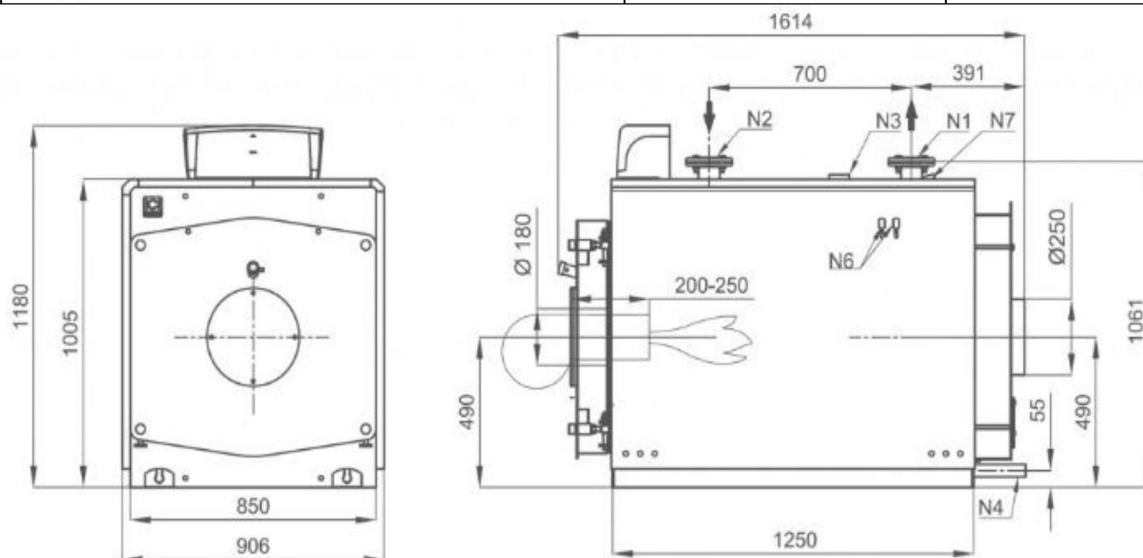


Рисунок 2.3 Общий вид котла ICI REX 62

N1 – присоединение прямого потока DN 65, N2 – присоединение обратного потока DN 65,

N3 – штуцер для приборов 1”, N4 – соединение дренажа 1”,

N5 – присоединение предохранительных клапанов (отсутствуют),

N6 – гильзы под термостаты ½” (находится под обшивкой котла),

N7 – присоединение термометра ½”

Перечень оборудования котельных Каменского сельского поселения приведен в таблице 2.6.

Таблица 2.6– Перечень оборудования котельных Каменского сельского поселения

№ пп	Наименование и тип оборудования	Количество, шт	Состояние оборудования
Котельная п. Каменский			
1.	Котел НР-18	2	удовлетворительное
2.	Насос подпиточный К-18	2	удовлетворительное
3.	Насос сетевой К-100-65	2	удовлетворительное
4.	Установка водоподготовки	1	удовлетворительное
5.	Прибор учета газа	1	удовлетворительное
Мини-котельная п. Каменский			
1.	Котел Хопер-100	2	удовлетворительное
2.	Насос сетевой К-18	2	удовлетворительное
БМК п. Березовка			
1.	Котел ICI REX 62	2	удовлетворительное
2.	Насос подпиточный 0,8 кВт	2	удовлетворительное
3.	Насос сетевой 6 атм	2	удовлетворительное
4.	Установка водоподготовки «Комплексон-б»	1	удовлетворительное
5.	Прибор учета газа	1	удовлетворительное

По сравнению со схемами теплоснабжения Каменского сельского поселения «поселок Каменский» и «поселок Березовка» 2013 года и теплотехническими расчетами по котельным Каменского сельского поселения за 2013 год произошли изменения оборудования источников теплоснабжения у некоторых котельных, а именно:

- вместо БМК п. Березовка в 2013 году действовала старая Котельная п. Березовка, оснащенная котлами ВК-21 в количестве 7 штук.

1.2.2 Параметры установленной тепловой мощности теплофикационного оборудования и теплофикационной установки

Параметры установленной тепловой мощности котлов приведены в таблице 2.7.

Таблица 2.7– Параметры установленной тепловой мощности котлов

Наименование источника тепловой энергии	Марка и количество котлов	Установленная мощность, Гкал/ч
Котельная п. Каменский	НР-18	0,64
	НР-18	0,64
Мини-котельная п. Каменский	Хопер-100	0,086
	Хопер-100	0,086
БМК п. Березовка	ICI REX 62	0,516
	ICI REX 62	0,516

По сравнению со схемами теплоснабжения Каменского сельского поселения «поселок Каменский» и «поселок Березовка» 2013 года и теплотехническими расчетами по котельным Каменского сельского поселения за 2013 год произошли изменения установленной мощности котельных:

- вместо БМК п. Березовка в 2013 году действовала старая Котельная п. Березовка, оснащенная котлами ВК-21 в количестве 7 штук.

1.2.3 Ограничения тепловой мощности и параметры располагаемой тепловой мощности

Располагаемая тепловая мощность и её ограничения нереализуемые по техническим причинам в муниципальных котельных Каменского сельского поселения представлены в таблице 2.8. Ограничения тепловой мощности возникают в основном из-за высокой степени изношенности оборудования котельной, а также из-за отсутствия водоподготовительных установок и изношенности тепловых сетей.

Таблица 2.8 – Ограничения тепловой мощности и параметры располагаемой тепловой мощности

Наименование и адрес	Год ввода в эксплуатацию	Ограничения тепловой мощности	Располагаемая тепловая мощность, Гкал/ч
Котельная п. Каменский	2005	0,128	1,152
Мини-котельная п. Каменский	2004	0,017	0,155
БМК п. Березовка	2013	0,000	1,032

По сравнению со схемами теплоснабжения Каменского сельского поселения «поселок Каменский» и «поселок Березовка» 2013 года и теплотехническими расчетами по котельным Каменского сельского поселения за 2013 год произошли изменения располагаемой мощности котельных:

- вместо БМК п. Березовка в 2013 году действовала старая Котельная п. Березовка, оснащенная котлами ВК-21 в количестве 7 штук.

1.2.4 Объем потребления тепловой энергии (мощности) на собственные и хозяйственные нужды теплоснабжающей организации в отношении источников тепловой энергии и параметры тепловой мощности нетто

Параметры установленной тепловой мощности нетто приведены в таблице 2.9.

Таблица 2.9 – Параметры установленной тепловой мощности нетто

Наименование	Марка и количество котлов	Затраты тепловой мощности на собственные и хозяйственные нужды, Гкал/ч	Мощность источника тепловой энергии нетто, Гкал/ч
Котельная п. Каменский	НР-18 – 2 шт.	0,021	1,131
Мини-котельная п. Каменский	Хопер-100 – 2 шт	0,003	0,152
БМК п. Березовка	ICI REX 62 – 2 шт	0,015	1,017

По сравнению со схемами теплоснабжения Каменского сельского поселения «поселок Каменский» и «поселок Березовка» 2013 года и теплотехническими расчетами по котельным Каменского сельского поселения за 2013 год произошли изменения мощности источника тепловой энергии нетто:

- вместо БМК п. Березовка в 2013 году действовала старая Котельная п. Березовка, оснащенная котлами ВК-21 в количестве 7 штук.

1.2.5 Срок ввода в эксплуатацию теплофикационного оборудования, год последнего освидетельствования при допуске к эксплуатации после ремонтов, год продления ресурса и мероприятия по продлению ресурса

Сроки ввода в эксплуатацию оборудования котельных представлены в таблице 2.10. Во время эксплуатации производилась чистка дымогарных труб, частичная замена трубной части котлов. Продление ресурса не требуется.

Таблица 2.10 – Сроки ввода в эксплуатацию теплофикационного оборудования

Наименование и адрес	Марка и количество котлов	Год ввода в эксплуатацию	Год последнего освидетельствования
Котельная п. Каменский	НР-18 НР-18	2005 2005	2017
Мини-котельная п. Каменский	Хопер-100 Хопер-100	2004 2004	2017
БМК п. Березовка	ICI REX 62 ICI REX 62	2013 2013	2017

По сравнению со схемами теплоснабжения Каменского сельского поселения «поселок Каменский» и «поселок Березовка» 2013 года и теплотехническими расчетами по котельным Каменского сельского поселения за 2013 год произошли изменения сроков ввода оборудования:

- БМК п. Березовка в связи с вводом в эксплуатацию в 2013 году вместо старой котельной п. Березовка 14,0 МВт.

1.2.6 Схемы выдачи тепловой мощности, структура теплофикационных установок

Система теплоснабжения централизованных котельных п. Каменский и п. Березовка является закрытой.

В закрытых системах теплоснабжения сам теплоноситель нигде не расходуется, а лишь циркулирует между источником тепла и местными системами теплопотребления. Это значит, что такие системы закрыты по отношению к атмосфере, что и нашло отражение в их названии. Т.е. количество уходящей от источника и приходящей к нему воды одинаково.

В реальных же системах часть воды теряется из системы через имеющиеся в ней неплотности: через сальники насосов, компенсаторов, арматуры и т.п. Эти утечки воды из системы невелики и при хорошей эксплуатации не превышают 0,5% объема воды в системе.

Однако даже в таком количестве они приносят определенный ущерб, так как с ними бесполезно теряются и тепло, и теплоноситель.

В открытых системах теплоснабжения теплоноситель расходуется на нужды горячего водоснабжения.

Схема выдачи тепловой мощности котельных п. Каменский и п. Березовка идентична. Из централизованной системы водоснабжения насосом вода подается в котельную в бак, а затем подогревается в котле и подается в тепловую сеть.

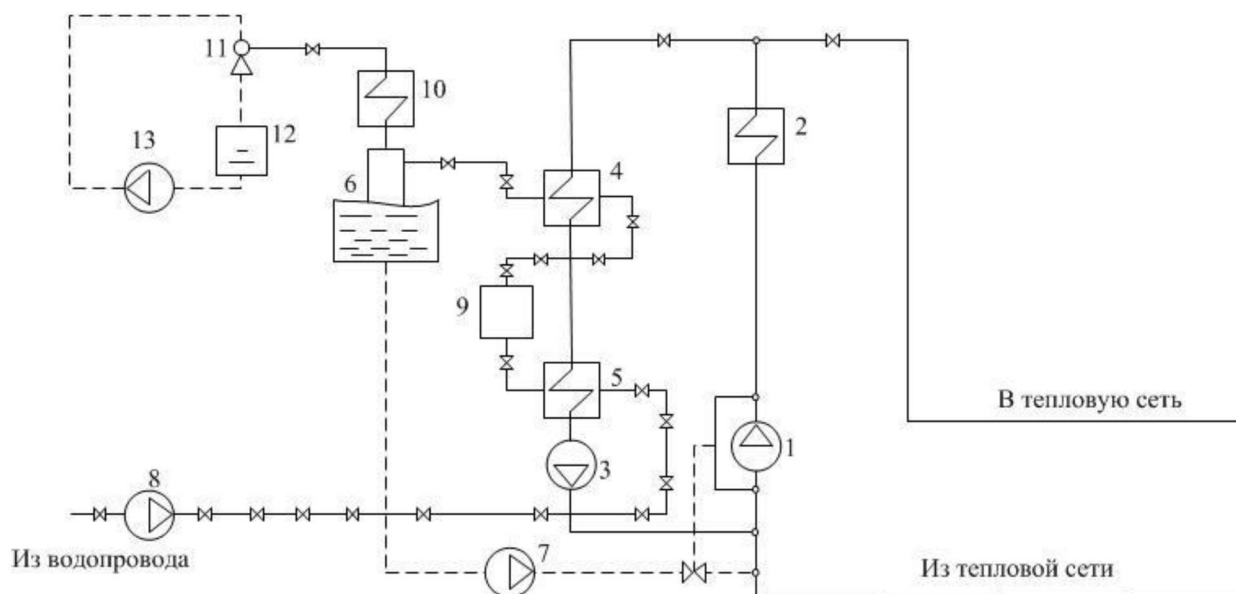


Рисунок 2.4 – Принципиальная тепловая схема котельной с водогрейными котлами:

1 - сетевой насос; 2 - водогрейный котел; 3 - рециркуляционный насос; 4 - подогреватель подпиточной воды; 5 - подогреватель водопроводной воды; 6 - вакуумный деаэратор; 7 - подпиточный насос и регулятор подпитки; 8 - насос водопроводной воды; 9 - оборудование химводоподготовки; 10 - охладитель выпара; 11 - вакуумный водоструйный эжектор; 12 – бак газоотделитель эжектора; 13 - эжекторный насос

Источники тепловой энергии Каменского сельского поселения не являются источниками комбинированной выработки тепловой и электрической энергии.

1.2.7 Способ регулирования отпуска тепловой энергии от источников тепловой энергии с обоснованием выбора графика изменения температур теплоносителя в зависимости от температуры наружного воздуха

В состав котельных п. Каменский и п. Березовка входит комплект оборудования для автоматического поддержания температуры прямой сетевой воды.

График изменения температур теплоносителя (рисунок 2.5) выбран на основании климатических параметров холодного времени года на территории Увельского муниципального района РФ СП 131.13330.2012 «Строительная климатология» и справочных данных температуры воды, подаваемой в отопительную систему, и сетевой – в обратном трубопроводе по температурному графику 95–70 °С. По температурному графику 95–70 °С функционирует БМК п. Березовка.

Температурный график 85–64 °С котельной п. Каменский и мини-котельной п. Каменский приведен на рисунке 2.6.

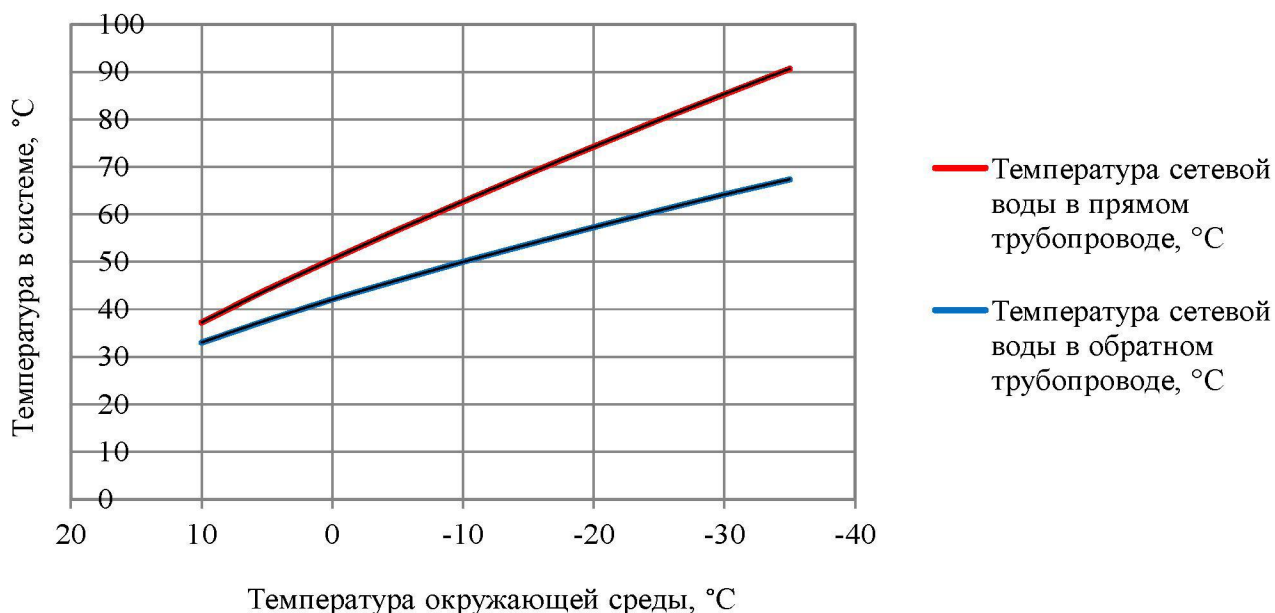


Рисунок 2.5 – График изменения температур теплоносителя 95–70 °С

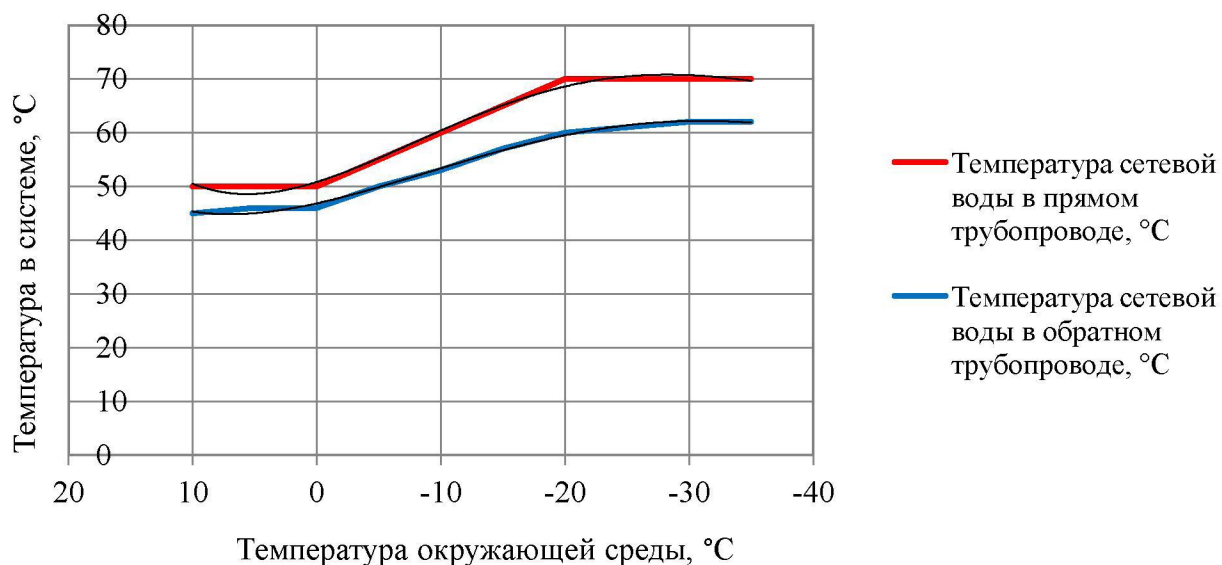


Рисунок 2.6 – График изменения температур теплоносителя 85–64 °С

1.2.8 Среднегодовая загрузка оборудования

Таблица 2.11 – Среднегодовая загрузка оборудования за 2017 год

Наименование и адрес	Марка и количество котлов	Располагаемая мощность, Гкал/ч	Нагрузка, в т.ч потери, Гкал/ч	Среднегодовая загрузка оборудования, %
Котельная п. Каменский	НР-18 – 2 шт.	1,152	1,130	98,09
Мини-котельная п. Каменский	Хопер-100 – 2 шт	0,155	0,12	77,42
БМК п. Березовка	ICI REX 62 - 2 шт	1,032	0,901	87,31

По сравнению со схемами теплоснабжения Каменского сельского поселения «поселок Каменский» и «поселок Березовка» 2013 года и теплотехническими расчетами по котельным Каменского сельского поселения за 2013 год произошли изменения среднегодовой загрузки следующих котельных:

- Котельная п. Каменский по сравнению с 2013 годом увеличилась нагрузка за счет подключения здания церкви;

- БМК п. Березовка мощностью 1,2 МВт в связи с вводом в эксплуатацию в 2013 году вместо старой котельной п. Березовка мощностью 14 МВт/ч, а также в связи с отключением от котельной частных жилых домов и общежития.

1.2.9 Способы учета тепла, отпущенного в тепловые сети

Учет произведенного тепла ведется расчетным способом на основании расхода топлива.

1.2.10 Статистика отказов и восстановлений оборудования источников тепловой энергии

Отказы оборудования источников тепловой энергии к маю 2018 г. отсутствуют.

1.2.11 Предписания надзорных органов по запрещению дальнейшей эксплуатации источника тепловой энергии

Предписания надзорных органов по запрещению дальнейшей эксплуатации источника тепловой энергии отсутствуют.

1.2.12 Перечень источников тепловой энергии и (или) оборудования (турбоагрегатов), входящего в их состав (для источников тепловой энергии, функционирующих в режиме комбинированной выработки электрической и тепловой энергии), которые отнесены к объектам, электрическая мощность которых поставляется в вынужденном режиме в целях обеспечения надежного теплоснабжения потребителей

Источники тепловой энергии, функционирующие в режиме комбинированной выработки электрической и тепловой энергии, электрическая мощность которых поставляется в вынужденном режиме в целях обеспечения надежного теплоснабжения потребителей, на территории Каменского сельского поселения отсутствуют.

Часть 3. Тепловые сети, сооружения на них

1.3.1 Описание структуры тепловых сетей от каждого источника тепловой энергии, от магистральных выводов до центральных тепловых пунктов (если таковые имеются) или до ввода в жилой квартал или промышленный объект с выделением сетей горячего водоснабжения

От котельной п. Каменский отходят одна магистральная теплотрасса в двухтрубном нерезервируемом исполнении к каждому потребителю. Способ прокладки тепловых сетей подземный.

Мини-котельная п. Каменский располагается внутри здания потребителя и наружных тепловых сетей не имеет.

Структура тепловых сетей БМК п. Березовка представлена одним магистральным выводом в двухтрубном нерезервируемом исполнении к каждому потребителю. Способ прокладки тепловых сетей надземный.

Схема теплоснабжения Каменского сельского поселения Увельского района Челябинской области

Центральные тепловые пункты тепловых сетей в Каменском сельском поселении отсутствуют. Вводы магистральных сетей от муниципальных котельных в промышленные объекты не имеются.

Промышленные объекты отапливаются только частными котельными. Характеристики тепловых сетей от частных котельных Каменского сельского поселения не предоставлены.

По сравнению со схемами теплоснабжения Каменского сельского поселения «поселок Каменский» и «поселок Березовка» 2013 года и теплотехническими расчетами по котельным Каменского сельского поселения за 2013 год существенные изменения структуры тепловых сетей не зафиксированы.

1.3.2 Карты (схемы) тепловых сетей в зонах действия источников тепловой энергии в электронной форме и (или) бумажном носителе

Схемы тепловых сетей в зонах действия источников тепловой энергии приведены в приложении.

1.3.3 Параметры тепловых сетей, включая год начала эксплуатации, тип изоляции, тип компенсирующих устройств, тип прокладки, краткую характеристику грунтов в местах прокладки с выделением наименее надежных участков, определением их материальной характеристики и тепловой нагрузки потребителей, подключенных к таким участкам

Параметры тепловых сетей централизованных котельных Каменского сельского поселения приведены в таблицах 2.12 -2.14.

Таблица 2.12 – Параметры тепловых сетей котельных п. Каменский и с Березовка

№ п/п	Параметр	Котельная п. Каменский	БМК п. Березовка
1.	Наружный диаметр, мм	219, 159, 133, 89, 57, 45, 38, 32	133, 108, 89, 76, 57
2.	Материал	сталь	сталь
3.	Схема исполнения тепловой сети	двухтрубная	двухтрубная
4.	Конструкция	тупиковая	тупиковая
5.	Степень резервируемости	нерезервированная	нерезервированная
6.	Количество магистральных выводов	1	1
7.	Общая протяженность сетей в 2-хтрубном исполнении, м	2306,0	2186
8.	Глубина заложения подземных тепловых сетей, м	-1,0	-
9.	Год начала эксплуатации	1992 - 2011	2012
10.	Тип изоляции	Минеральная вата	Минеральная вата
11.	Тип прокладки	Подземная канальная	Надземная
12.	Тип компенсирующих устройств	сильфонные компенсаторы	П-образная компенсация
13.	Наименее надежный участок	2 – 4	подвод к общежитию по ул. Центральная
14.	Материальная характеристика, м ²	172,71	166
15.	Подключенная тепловая нагрузка, Гкал/ч	1,109	0,886

Таблица 2.13 – Техническая характеристика тепловой сети котельной п. Каменский

наименование участка	наруж- ный диа- метр Dн(мм)	длина участка ℓ (м)	год ввода в эксплу- атацию	тепло- изоляци- онный материал	тип прокладки	Глубина заложе- ния, м
Основная магистраль						
котельная - 1	219	66	1992	минвата	подземно канальная	-1,0
1 - 2	159	264	2011	минвата	подземно канальная	-1,0
2 - 3	133	270	1992	минвата	подземно канальная	-1,0
2 - 4	89	254	1992	минвата	подземно канальная	-1,0
4 - 5	133	98	1992	минвата	подземно канальная	-1,0
4 - 6	57	84	1992	минвата	подземно канальная	-1,0
подводы к объектам						
1 – Школа №1	57	402	1992	минвата	подземно канальная	-1,0
магистраль – Школа №2 подвод №1	57	18	1992	минвата	подземно канальная	-1,0
магистраль – Школа №2 подвод №2	57	20	1992	минвата	подземно канальная	-1,0
магистраль - детский сад	57	252	1992	минвата	подземно канальная	-1,0
магистраль – больница подвод №1	45	24	1992	минвата	подземно канальная	-1,0
магистраль – больница подвод №2	45	44	1992	минвата	подземно канальная	-1,0
магистраль – больница подвод №3	45	26	1992	минвата	подземно канальная	-1,0
магистраль - админи- страция	45	64	1992	минвата	подземно канальная	-1,0
Ул. Заводская – д. 7	38	44	1992	минвата	подземно канальная	-1,0
Ул. Заводская – д. 10	38	16	1992	минвата	подземно канальная	-1,0
Ул. 8 Марта – д. 1	57	52	1992	минвата	подземно канальная	-1,0
ул. Советская – д. 11 подвод №1	57	56	1992	минвата	подземно канальная	-1,0
ул. Советская – д. 11 подвод №2	57	104	1992	минвата	подземно канальная	-1,0
Ул. Больничная – д. 11 подвод №1	57	30	1992	минвата	подземно канальная	-1,0
Ул. Больничная – д. 11 подвод №2	57	30	1992	минвата	подземно канальная	-1,0
6 – гараж подвод №1	32	48	1992	минвата	подземно канальная	-1,0
6 – гараж подвод №2	32	40	1992	минвата	подземно канальная	-1,0
ИТОГО		2306				

Таблица 2.14 – Техническая характеристика тепловой сети котельной п. Березовка

наименование участка	наруж- ный диа- метр Dн(мм)	длина участка ℓ (м)	год ввода в эксплу- атацию	тепло- изоляци- онный материал	тип про- кладки	Примечание
БМК п. Березовка						
Основная магистраль						
блочная котельная - т. 1	133	40	2012	минвата	надземно	
т.1 - т.2	133	100	2012	минвата	надземно	
т.2 - т.3	133	304	2012	минвата	надземно	

Схема теплоснабжения Каменского сельского поселения Увельского района Челябинской области

наименование участка	наружный диаметр Dн(мм)	длина участка ℓ (м)	год ввода в эксплуатацию	теплоизоляционный материал	тип прокладки	Примечание
т.2 - т.4	108	124	2012	минвата	надземно	часть отключена
т.1 - т.5	133	80	2012	минвата	надземно	
т.5 - т.6	89	80	2012	минвата	надземно	
т.6 - т.7	76	240	2012	минвата	надземно	
подводы к объектам						
т.2 - школа	57	60	2012	минвата	надземно	
т.3 - дом культуры	89	90	2012	минвата	надземно	
т.3 - контора "Ариант"	57	180	2012	минвата	надземно	
т.4 – общежитие (ул.Степная)	57	180	2012	минвата	надземно	отключено
т.4 – общежитие (ул.Центральная)	57	258	2012	минвата	надземно	отключено
т.5 - детсад	76	150	2012	минвата	надземно	
т.7 - ул.Центральная д.№17	57	180	2012	минвата	надземно	
т.7 - ул.Центральная д.№19	57	120	2012	минвата	надземно	
ИТОГО		2186				

По сравнению со схемами теплоснабжения Каменского сельского поселения «поселок Каменский» и «поселок Березовка» 2013 года и теплотехническими расчетами по котельным Каменского сельского поселения за 2013 год произошли изменения функционирования тепловых сетей Котельной п. Березовка в связи с отключением от котельной частных жилых домов и общежитий.

1.3.4 Описание типов и количества секционирующей и регуливающей арматуры на тепловых сетях

Секционирующие задвижки из низколегированной стали, чугуна и регулирующие дроссельные шайбы размещены в узлах присоединения распределительных сетей потребителей к магистральным тепловым сетям непосредственно в индивидуальных тепловых пунктах зданий потребителей, а также тепловых камер, по одной на каждый (прямой и обратный) трубопроводы.

Запорно-регулирующая арматура на тепловых сетях п. Каменский представлена задвижками: Ду 150 мм – 2 шт; Ду 100 мм – 6 шт; Ду 80 мм – 4 шт; Ду 50 мм – 8шт; вентиль Ду 25 – 8 шт.

Запорно-регулирующая арматура на тепловых сетях п. Березовка представлена задвижками: Ду 100 мм – 6 шт; Ду 80 мм – 10 шт; Ду 50 мм – 6 шт.

1.3.5 Описание типов и строительных особенностей тепловых пунктов, тепловых камер и павильонов

Тепловые павильоны систем теплоснабжения на территории Каменского сельского поселения отсутствуют. Тепловые камеры выполненные из деревянной опалубки с утеплением минеральной ватой.

1.3.6 Описание графиков регулирования отпуска тепла в тепловые сети с анализом их обоснованности

График изменения температур теплоносителя (таблица 2.15) выбран на основании климатических параметров холодного времени года на территории Увельского района РФ СП 131.13330.2012 «Строительная климатология» и справочных данных температуры воды, подаваем-

Схема теплоснабжения Каменского сельского поселения Увельского района Челябинской области

мой в отопительную систему, и сетевой – в обратном трубопроводе по температурному графику 95–70 °С. По этому температурному графику функционирует БМК п. Березовка.

График изменения температур теплоносителя котельной п. Каменский и мини-котельной п. Каменский (85–64 °С) соответствует климатическим параметрам холодного времени года на территории Увельского муниципального района, приведен в таблице 2.16.

Таблица 2.15 – График изменения температур теплоносителя

Температура сетевой воды	Расчетная температура наружного воздуха, °С										
	8	5	0	-5	-10	-15	-20	-25	-30	-35	-39
В прямом трубопроводе, °С	37,2	44,1	50,5	56,7	62,7	68,6	74,3	79,9	85,3	90,7	95
В обратном трубопроводе, °С	33	37,7	42,1	46,1	50	53,7	57,3	60,8	64,2	67,4	70

Таблица 2.16 – График изменения температур теплоносителя

Температура сетевой воды	Расчетная температура наружного воздуха, °С										
	8	5	0	-5	-10	-15	-20	-25	-30	-35	-39
В прямом трубопроводе, °С	49	50	50	57	63	70	77	83	85	85	85
В обратном трубопроводе, °С	39	40	40	45	49	54	59	63	64	64	64

1.3.7 Фактические температурные режимы отпуска тепла в тепловые сети и их соответствие утвержденным графикам регулирования отпуска тепла в тепловые сети

Фактические температурные режимы отпуска тепла в тепловые сети соответствуют утвержденным графикам регулирования отпуска тепла в тепловые сети и соблюдаются путем использования средств автоматизации котельных Увельского сельского поселения.

1.3.8 Гидравлические режимы тепловых сетей и пьезометрические графики

Для магистральных водяных закрытых тепловых сетей Каменского сельского поселения без горячего водоснабжения предусмотрен расчетный гидравлический режим – по расчетным расходам сетевой воды в отопительный период.

Пьезометрический графики приведены на рисунках 2.7 – 2.8.

Для тепловой сети Котельной п. Каменский расчет выполнен от котельной до Школы №2.

Мини-котельная п. Каменский тепловых сетей не имеет, поэтому для этой котельной расчет не выполнен.

Для тепловой сети БМК п. Березовка расчет выполнен от котельной до здания конторы.

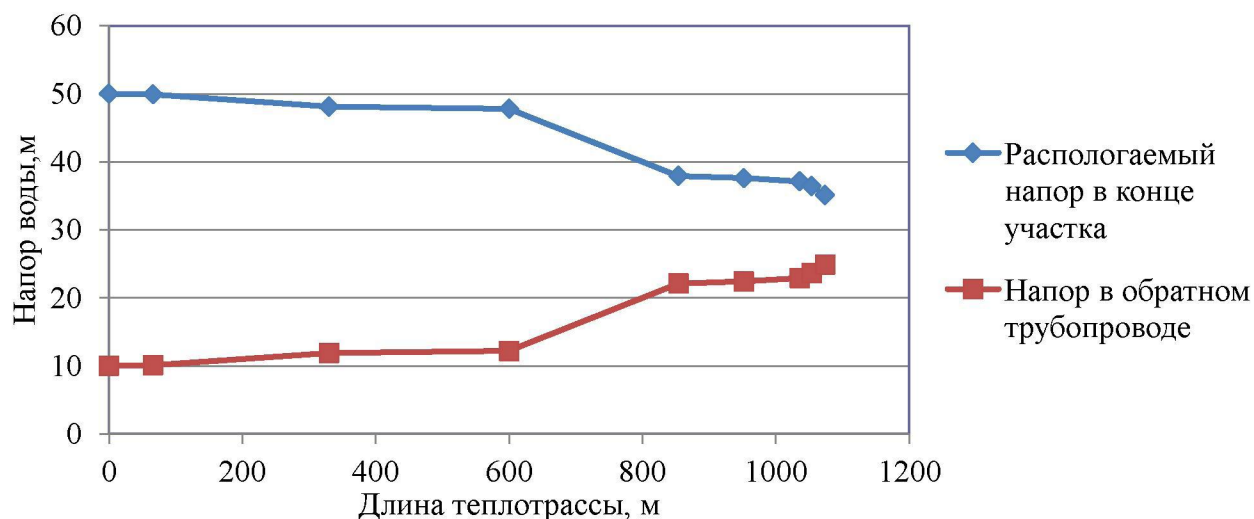


Рисунок 2.7 – Пьезометрический график тепловой сети Котельной п. Каменский

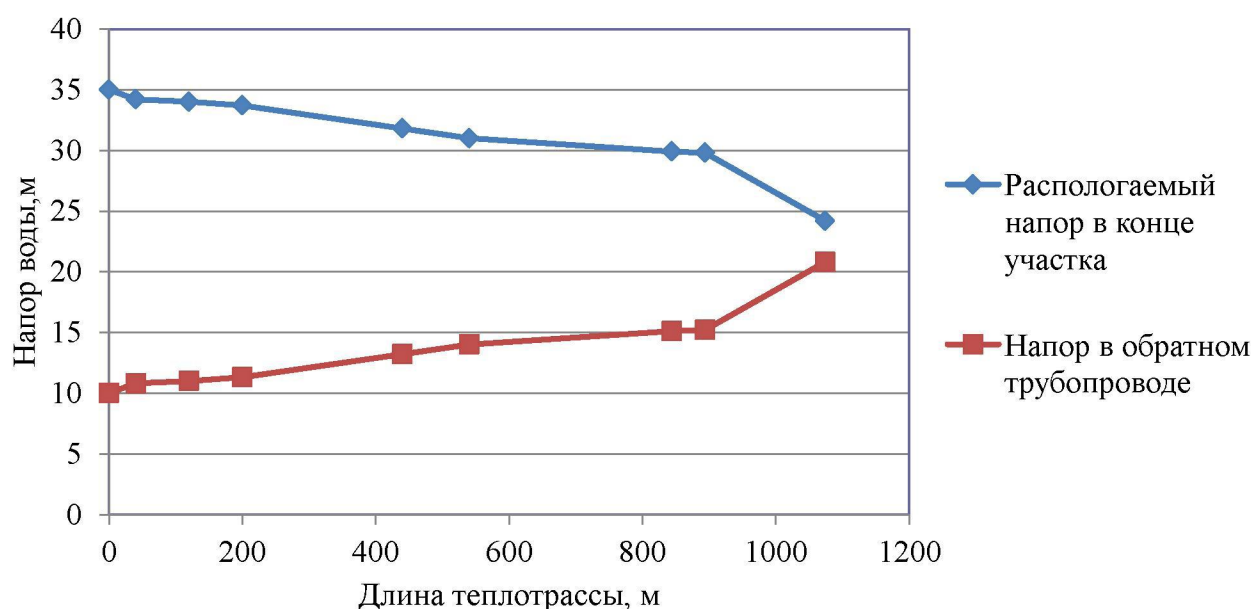


Рисунок 2.8 – Пьезометрический график тепловой сети БМК п. Березовка

По сравнению со схемами теплоснабжения Каменского сельского поселения «поселок Каменский» и «поселок Березовка» 2013 года и теплотехническими расчетами по котельным Каменского сельского поселения за 2013 год произошли изменения пьезометрических графиков тепловых сетей Котельной п. Каменский и Котельной п. Березовка в связи с изменением нагрузки.

1.3.9 Статистика отказов тепловых сетей (аварий, инцидентов) за последние 5 лет

На тепловых сетях централизованных отельных Каменского сельского поселения происходили небольшие аварийные ситуации, которые не приводили к отказам работы системы теплоснабжения.

Данные о статистике отказов на тепловых сетях за последние 5 лет документально не зафиксированы.

1.3.10 Статистика восстановлений (аварийно-восстановительных ремонтов) тепловых сетей и среднее время, затраченное на восстановление работоспособности тепловых сетей, за последние 5 лет.

За последние годы на тепловых сетях котельной п. Каменский были зафиксированы в среднем от 1 до 4 аварийных ситуаций в год. Время на ликвидацию одной аварии не превышало двух часов.

Аварийные ситуации наружных тепловых сетей БМК п. Березовка не зафиксированы. За последние 5 лет аварийные ситуации были только с участками тепловых сетей, находящихся в подвальном помещении потребителей. К остановкам действия системы теплоснабжения эти аварийные ситуации не приводили.

1.3.11 Описание процедур диагностики состояния тепловых сетей и планирования капитальных (текущих) ремонтов

С целью диагностики состояния тепловых сетей проводятся гидравлические и температурные испытания теплотрасс, а также на тепловые потери.

Гидравлическое испытание тепловых сетей производят дважды: сначала проверяют прочность и плотность теплопровода без оборудования и арматуры, после весь теплопровод, который готов к эксплуатации, с установленными грязевиками, задвижками, компенсаторами и остальным оборудованием. Повторная проверка нужна потому, что при смонтированном оборудовании и арматуре тяжелее проверить плотность и прочность сварных швов.

В случаях, когда при испытании теплопроводов без оборудования и арматуры имеет место падение давления по приборам, значит, имеющиеся сварные швы неплотные (естественно, если в самих трубах нет свищей, трещин и пр.). Падение давления при испытании трубопроводов с установленным оборудованием и арматурой, возможно, свидетельствует, что помимо стыков выполнены с дефектами еще сальниковые уплотнения или фланцевые соединения.

При предварительном испытании проверяется на плотность и прочность не только сварные швы, но и стенки трубопроводов, т.к. бывает, что трубы имеют трещины, свищи и прочие заводские дефекты. Испытания смонтированного трубопровода должны выполняться до монтажа теплоизоляции. Помимо этого трубопровод не должен быть засыпан или закрыт инженерными конструкциями. Когда трубопровод сварен из бесшовных цельнотянутых труб, он может предъявляться к испытанию уже изолированным, но только с открытыми сварными стыками.

При окончательном испытании подлежат проверке места соединения отдельных участков (в случаях испытания теплопровода частями), сварные швы грязевиков и сальниковых компенсаторов, корпуса оборудования, фланцевые соединения. Во время проверки сальники должны быть уплотнены, а секционные задвижки полностью открыты.

При гидравлическом испытании тепловых сетей последовательность проведения работ такая:

- проводят очистку теплопроводов;
- устанавливают манометры, заглушки и краны;
- подключают воду и гидравлический пресс;
- заполняют трубопроводы водой до необходимого давления;
- проводят осмотр теплопроводов и помечают места, где обнаружены дефекты;
- устраняют дефекты;
- производят второе испытание;
- отключают от водопровода и производят спуск воды из труб;
- снимают манометры и заглушки.

Для заполнения трубопроводов водой и хорошего удаления из труб воздуха водопровод присоединяют к нижней части теплопровода. Возле каждого воздушного крана необходимо выставить дежурного. Сначала через воздушники поступает только воздух, потом воздушно-водяная смесь и, наконец, только вода. По достижении выхода только воды кран перекрывается. Далее кран еще два-три раза периодически открывают для полного выпуска оставшейся части воздуха с верхних точек. Перед началом наполнения тепловой сети все воздушники необходимо открыть, а дренажи закрыть.

Испытание проводят давлением, равном рабочему с коэффициентом 1,25. Под рабочим понимают максимальное давление, которое может возникнуть на данном участке в процессе эксплуатации.

При случаях испытания теплопровода без оборудования и арматуры давление поднимают до расчетного и выдерживают его на протяжении 10 мин, контролируя при этом падение давления, после снижают его до рабочего, проводят осмотр сварных соединений и обстукивают стыки. Испытания считают удовлетворительными, если отсутствует падение давления, нет течи и потения стыков.

Испытания с установленным оборудованием и арматурой проводят с выдержкой в течение 15 мин, проводят осмотр фланцевых и сварных соединений, арматуры и оборудования, сальниковых уплотнений, после давление снижают до рабочего. Испытания считают удовлетворительными, если в течение 2 ч падение давления не превышает 10%. Испытательное давление проверяет не только герметичность, но и прочность оборудования и трубопровода.

После испытания воду необходимо удалять из труб полностью. Как правило, вода для испытаний не проходит специальную подготовку и может снизить качество сетевой воды и быть причиной коррозии внутренних поверхностей труб.

Температурные испытания тепловых сетей на максимальную температуру теплоносителя, находящихся в эксплуатации длительное время и имеющих ненадежные участки проводятся после ремонта и предварительного испытания этих сетей на прочность и плотность, но не позднее чем за 3 недели до начала отопительного периода.

Температурным испытаниям подвергаться вся сеть от источника тепловой энергии до индивидуальных тепловых пунктов потребителей. Температурные испытания проводятся при устойчивых суточных плюсовых температурах наружного воздуха.

Началу испытания тепловой сети на максимальную температуру теплоносителя должен предшествовать прогрев тепловой сети при температуре воды в подающем трубопроводе 100 °С. Продолжительность прогрева составляет порядка двух часов.

Перед началом испытания производится расстановка персонала в пунктах наблюдения и по трассе тепловой сети.

В предусмотренный программой срок на источнике тепловой энергии начинается постепенное повышение температуры воды до установленного максимального значения при строгом контроле за давлением в обратном коллекторе сетевой воды на источнике тепловой энергии и величиной подпитки (дренажа).

Заданная максимальная температура теплоносителя поддерживается постоянной в течение установленного программой времени (не менее 2 ч), а затем плавно понижается до 70-80 °С.

Скорость повышения и понижения температуры воды в подающем трубопроводе выбирается такой, чтобы в течение всего периода испытания соблюдалось заданное давление в обратном коллекторе сетевой воды на источнике тепловой энергии. Поддержание давления в обратном коллекторе сетевой воды на источнике тепловой энергии при повышении температуры первоначально

должно проводиться путем регулирования величины подпитки, а после полного прекращения подпитки в связи с увеличением объема сетевой воды при нагреве путем дренирования воды из обратного коллектора.

С момента начала прогрева тепловой сети и до окончания испытания во всех пунктах наблюдения непрерывно (с интервалом 10 мин) ведутся измерения температур и давлений сетевой воды с записью в журналы.

Руководитель испытания по данным, поступающим из пунктов наблюдения, следит за повышением температуры сетевой воды на источнике тепловой энергии и в тепловой сети и прохождением температурной волны по участкам тепловой сети.

Для своевременного выявления повреждений, которые могут возникнуть в тепловой сети при испытании, особое внимание должно уделяться режимам подпитки и дренирования, которые связаны с увеличением объема сетевой воды при ее нагреве. Поскольку расходы подпиточной и дренируемой воды в процессе испытания значительно изменяются, это затрудняет определение по ним момента появления неплотностей в тепловой сети. Поэтому в период неустановившегося режима необходимо анализировать причины каждого резкого увеличения расхода подпиточной воды и уменьшения расхода дренируемой воды.

Нарушение плотности тепловой сети при испытании может быть выявлено с наибольшей достоверностью в период установившейся максимальной температуры сетевой воды. Резкое отклонение величины подпитки от начальной в этот период свидетельствует о появлении неплотности в тепловой сети и необходимости принятия срочных мер по ликвидации повреждения.

Специально выделенный персонал во время испытания должен объезжать и осматривать трассу тепловой сети и о выявленных повреждениях (появление парения, воды на трассе сети и др.) немедленно сообщать руководителю испытания. При обнаружении повреждений, которые могут привести к серьезным последствиям, испытание должно быть приостановлено до устранения этих повреждений.

Системы теплопотребления, температура воды в которых при испытании превысила допустимые значения 95 °С должны быть немедленно отключены.

Измерения температуры и давления воды в пунктах наблюдения заканчиваются после прохождения в данном месте температурной волны и понижения температуры сетевой воды в подающем трубопроводе до 100 °С.

Испытание считается законченным после понижения температуры воды в подающем трубопроводе тепловой сети до 70-80 °С.

Испытания по определению тепловых потерь в тепловых сетях проводятся один раз в пять лет на с целью разработки энергетических характеристик и нормирования эксплуатационных тепловых потерь, а также оценки технического состояния тепловых сетей.

Осуществление разработанных гидравлических и температурных режимов испытаний производится в следующем порядке:

- включаются расходомеры на линиях сетевой и подпиточной воды и устанавливаются термометры на циркуляционной перемычке конечного участка кольца, на выходе трубопроводов из теплоподготовительной установки и на входе в нее;
- устанавливается определенный расчетом расход воды по циркуляционному кольцу, который поддерживается постоянным в течение всего периода испытаний;
- устанавливается давление в обратной линии испытываемого кольца на входе ее в теплоподготовительную установку;

- устанавливается температура воды в подающей линии испытываемого кольца на выходе из теплоподготовительной установки.

Отклонение расхода сетевой воды в циркуляционном кольце не должно превышать $\pm 2\%$ расчетного значения.

Температура воды в подающей линии должна поддерживаться постоянной с точностью $\pm 0,5$ °С.

Определение тепловых потерь при подземной прокладке сетей производится при установившемся тепловом состоянии, что достигается путем стабилизации температурного поля в окружающем теплопроводы грунте, при заданном режиме испытаний.

Показателем достижения установившегося теплового состояния грунта на испытываемом кольце является постоянство температуры воды в обратной линии кольца на входе в теплоподготовительную установку в течение 4 ч.

Во время прогрева грунта измеряются расходы циркулирующей и подпиточной воды, температура сетевой воды на входе в теплоподготовительную установку и выходе из нее и на перемычке конечного участка испытываемого кольца. Результаты измерений фиксируются одновременно через каждые 30 мин.

Продолжительность периода достижения установившегося теплового состояния кольца существенно сокращается, если перед испытанием горячее водоснабжение присоединенных к испытываемой магистрали потребителей осуществлялось при температуре воды в подающей линии, близкой к температуре испытаний.

Начиная с момента достижения установившегося теплового состояния во всех намеченных точках наблюдения устанавливаются термометры и измеряется температура воды. Запись показаний термометров и расходомеров ведется одновременно с интервалом 10 мин. Продолжительность основного режима испытаний должна составлять не менее 8 часов.

На заключительном этапе испытаний методом "температурной волны" уточняется время – «продолжительность достижения установившегося теплового состояния испытываемого кольца». На этом этапе температура воды в подающей линии за 20-40 мин повышается на 10-20°С по сравнению со значением температуры испытания и поддерживается постоянной на этом уровне в течение 1 ч. Затем с той же скоростью температура воды понижается до значения температуры испытания, которое и поддерживается до конца испытаний.

Расход воды при режиме "температурной волны" остается неизменным. Прохождение "температурной волны" по испытываемому кольцу фиксируется с интервалом 10 мин во всех точках наблюдения, что дает возможность определить фактическую продолжительность пробега частиц воды на каждом участке испытываемого кольца.

Испытания считаются законченными после того, как "температурная волна" будет отмечена в обратной линии кольца на входе в теплоподготовительную установку.

Суммарная продолжительность основного режима испытаний и периода пробега "температурной волны" составляет удвоенное время продолжительности достижения установившегося теплового состояния испытываемого кольца плюс 10-12 ч.

В результате испытаний определяются тепловые потери для каждого из участков испытываемого кольца отдельно по подающей и обратной линиям.

1.3.12 Описание периодичности и соответствия техническим регламентам и иным обязательным требованиям процедур летних ремонтов с параметрами и методами испытаний (гидравлических, температурных, на тепловые потери) тепловых сетей

Под термином «летний ремонт» имеется в виду плановопредупредительный ремонт, проводимый в межотопительный период. В отношении периодичности проведения так называемых летних ремонтов, а также параметров и методов испытаний тепловых сетей требуется следующее:

1. Техническое освидетельствование тепловых сетей должно производиться не реже 1 раза в 5 лет в соответствии с п.2.5 МДК 4 - 02.2001 «Типовая инструкция по технической эксплуатации тепловых сетей систем коммунального теплоснабжения»;

2. Оборудование тепловых сетей в том числе тепловые пункты и системы теплопотребления до проведения пуска после летних ремонтов должно быть подвергнуто гидравлическому испытанию на прочность и плотность, а именно: элеваторные узлы, калориферы и водоподогреватели отопления давлением 1,25 рабочего, но не ниже 1 МПа (10 кгс/см²), системы отопления с чугунными отопительными приборами давлением 1,25 рабочего, но не ниже 0,6 МПа (6 кгс/см²), а системы панельного отопления давлением 1 МПа (10 кгс/см²) (п.5.28 МДК 4 - 02.2001);

3. Испытанию на максимальную температуру теплоносителя должны подвергаться все тепловые сети от источника тепловой энергии до тепловых пунктов систем теплопотребления, данное испытание следует проводить, как правило, непосредственно перед окончанием отопительного сезона при устойчивых суточных плюсовых температурах наружного воздуха в соответствии с п.1.3, 1.4 РД 153-34.1-20.329-2001 «Методические указания по испытанию водяных тепловых сетей на максимальную температуру теплоносителя».

1.3.13 Описание нормативов технологических потерь при передаче тепловой энергии (мощности), теплоносителя, включаемых в расчет отпущенных тепловой энергии (мощности) и теплоносителя

Технологические потери при передаче тепловой энергии складываются из тепловых потерь через тепловую изоляцию трубопроводов, а также с утечками теплоносителя. Расчеты нормативных значений технологических потерь теплоносителя и тепловой энергии производятся в соответствии с приказом Минэнерго № 325 от 30 декабря 2008 года «Об утверждении порядка определения нормативов технологических потерь при передаче тепловой энергии, теплоносителя».

Согласно «Теплотехническому расчету котельной п. Каменский» нормативы технологических потерь по тепловым сетям котельной п. Каменский приняты в размере 278,7 Гкал/год.

Мини-котельная п. Каменский тепловых сетей не имеет, поэтому нормативы технологических потерь не установлены.

Согласно «Схеме теплоснабжения поселок Березовка» нормативы технологических потерь по тепловым сетям БМК п. Березовка приняты в размере 55,6 Гкал/год.

По сравнению со схемами теплоснабжения Каменского сельского поселения «поселок Каменский» и «поселок Березовка» 2013 года и теплотехническими расчетами по котельным Каменского сельского поселения за 2013 год произошли изменения нормативов потерь:

- для Котельной п. Каменский норма потерь составляла 375 Гкал/год;
- для старой котельной п. Березовка норма потерь составляла 397,9 Гкал/год.

1.3.14 Оценка фактических потерь тепловой энергии и теплоносителя при передаче тепловой энергии и теплоносителя по тепловым сетям за последние 3 года

Тепловые потери в тепловых сетях за последние 3 года составляют:

- около 18,5% для Котельной п. Каменский при норме 12%,
- для Мини-котельной п. Каменский потери отсутствуют,
- около 14% для мини-котельной п. Березовка при норме 3%.

1.3.15 Предписания надзорных органов по запрещению дальнейшей эксплуатации участков тепловой сети и результаты их исполнения

Предписаний надзорных органов по запрещению дальнейшей эксплуатации участков тепловой сети за последние 3 года не имеется.

1.3.16 Описание наиболее распространенных типов присоединений теплопотребляющих установок потребителей к тепловым сетям, определяющих выбор и обоснование графика регулирования отпуска тепловой энергии потребителям

Все присоединения теплопотребляющих установок потребителей к тепловым сетям осуществляется по зависимому (непосредственному) присоединению системы отопления без смешения.

1.3.17 Сведения о наличии коммерческого приборного учета тепловой энергии, отпущенной из тепловых сетей потребителям, и анализ планов по установке приборов учета тепловой энергии и теплоносителя

Приборы учета тепла имеются в двух зданиях п. Каменский (Школа №1 и Школа №2), а также в трех зданиях п. Березовка (школа, детский сад и ДК).

У остальных потребителей централизованных котельных п. Каменский и п. Березовка приборы коммерческого учета тепловой энергии, отпущенной из тепловых сетей, отсутствуют.

В соответствие с Федеральным законом об энергосбережении планируется поочередная установка приборов учета тепловой энергии и теплоносителя в общественных зданиях.

1.3.18 Анализ работы диспетчерских служб теплоснабжающих (теплосетевых) организаций и используемых средств автоматизации, телемеханизации и связи

Диспетчерские службы теплоснабжающих (теплосетевых) организаций, средства телемеханизации и связи отсутствуют.

Средства автоматизации в котельных п. Каменский и п. Березовка. Автоматизация осуществляется в части регулирования температуры на подающем трубопроводе в зависимости от температуры окружающей среды.

1.3.19 Уровень автоматизации и обслуживания центральных тепловых пунктов, насосных станций

Центральные тепловые пункты и насосные станции на территории Каменского сельского поселения отсутствуют.

1.3.20 Сведения о наличии защиты тепловых сетей от превышения давления

Защиты тепловых сетей от превышения давления автоматическая с применением линий перепуска.

1.3.21 Перечень выявленных бесхозяйных тепловых сетей и обоснование выбора организации, уполномоченной на их эксплуатацию

В настоящий момент имеется признание права муниципальной собственности на тепловые сети от централизованных котельных в п. Каменский и п. Березовка за Каменским сельским поселением.

На территории поселения имеются частные котельные и тепловые сети, принадлежащие частным организациям.

Бесхозяйные тепловые сети на территории Каменского сельского поселения отсутствуют.

1.3.22 Данные энергетических характеристик тепловых сетей (при их наличии)

Данные энергетических характеристик тепловых сетей Каменского сельского поселения отсутствуют.

Часть 4. Зоны действия источников тепловой энергии

Существующие зоны действия источников тепловой энергии в системах теплоснабжения на территории Каменского сельского поселения расположены в п. Каменский и п. Березовка.

Границы зоны действия муниципальной котельной п. Каменский охватывают территорию от котельной, по ул. Заводская до многоквартирного дома ул. Советская, 11, ул. Больничная между школой №1 и школой №2.

Границы зоны действия мини-котельной п. Каменский охватывают одно здание клуба.

Границы зоны действия БМК п. Березовка охватывают территорию от котельной по ул. Степная до общежития, до здания конторы по ул. Садовая, до многоквартирных домов и общежития по ул. Центральная. В настоящее время участок тепловой сети от здания школы до здания общежития по ул. Центральная заонсервирован ввиду отключения нагрузки на этом участке.

Источники комбинированной выработки тепловой и электрической энергии отсутствуют, существующие централизованные котельные расположены в границах своего радиуса эффективного теплоснабжения.

Графическое изображение зоны действия источника тепловой энергии в системах теплоснабжения отображены на схемах теплоснабжения в приложении.

По сравнению со схемами теплоснабжения Каменского сельского поселения «поселок Каменский» и «поселок Березовка» 2013 года и теплотехническими расчетами по котельным Каменского сельского поселения за 2013 год произошли изменения зоны действия котельных:

- зона действия Котельной п. Каменский не включала в себя здание церкви,
- зона действия Котельной п. Березовка раньше охватывала частные жилые дома и общежития поселка.

Часть 5. Тепловые нагрузки потребителей тепловой энергии, групп потребителей тепловой энергии в зонах действия источников тепловой энергии

1.5.1. Описание значений спроса на тепловую мощность в расчетных элементах территориального деления

Расчетными элементами территориального деления, неизменяемыми в границах на весь срок проектирования, являются кадастровые кварталы, в границах которых расположены зоны действия котельных п. Каменский и п. Березовка. Значения потребления тепловой энергии (мощности) при расчетных температурах наружного воздуха в соответствии с требованиями строительной климатологии приведены в таблицах 2.17 - 2.18.

Таблица 2.17 – Значения потребления тепловой энергии (мощности) при расчетных температурах наружного воздуха в расчетных элементах территориального деления по температурному графику 85-64, °С

Расчетная температура наружного воздуха, °С	8	5	0	-5	-10	-15	-20	-25	-30	-35	-39
Температура воды, подаваемой в отопительную систему, °С	50,0	50,0	50,0	57,0	63,0	70,0	77,0	83,0	85,0	85,0	85,0
Температура сетевой воды в обратном трубопроводе, °С	40,0	40,0	40,0	45,0	49,0	54,0	59,0	63,0	64,0	64,0	64,0
Разница температур по температурному графику 85-64, °С	10,00	10,00	10,00	12,00	14,00	16,00	18,00	20,00	21,00	21,00	21,00
Потребление тепловой энергии от муниципальных котельных п. Каменский в кадастровых кварталах 74:21:0601005, Гкал/ч	0,368	0,368	0,368	0,442	0,515	0,589	0,663	0,736	0,773	0,773	0,773
Потребление тепловой энергии от муниципальных котельных п. Каменский в кадастровых кварталах 74:21:0601006, Гкал/ч	0,065	0,065	0,065	0,078	0,091	0,104	0,117	0,130	0,137	0,137	0,137
Потребление тепловой энергии от муниципальных котельных п. Каменский в кадастровых кварталах 74:21:0601014, Гкал/ч	0,003	0,003	0,003	0,003	0,004	0,005	0,005	0,006	0,006	0,006	0,006
Потребление тепловой энергии от муниципальных котельных п. Каменский в кадастровых кварталах 74:21:0601019, Гкал/ч	0,057	0,057	0,057	0,069	0,080	0,091	0,103	0,114	0,120	0,120	0,120

Таблица 2.18 – Значения потребления тепловой энергии (мощности) при расчетных температурах наружного воздуха в расчетных элементах территориального деления по температурному графику 95-70, °С

Расчетная температура наружного воздуха, °С	8	5	0	-5	-10	-15	-20	-25	-30	-35	-39
Температура воды, подаваемой в отопительную систему, °С	40,05	44,1	50,5	56,7	62,7	68,6	74,3	79,9	85,3	90,7	95
Температура сетевой воды в обратном трубопроводе, °С	34,94	37,7	42,1	46,1	50	53,7	57,3	60,8	64,2	67,4	70
Разница температур по температурному графику 95-70, °С	5,11	6,40	8,40	10,60	12,70	14,90	17,00	19,10	21,10	23,30	25,00
Потребление тепловой энергии от котельных п. Березовка в кадастровых кварталах 74:21:0701009, Гкал/ч	0,067	0,084	0,111	0,140	0,168	0,197	0,224	0,252	0,279	0,308	0,330
Потребление тепловой энергии	0,074	0,093	0,122	0,154	0,185	0,217	0,248	0,278	0,307	0,339	0,364

Схема теплоснабжения Каменского сельского поселения Увельского района Челябинской области

Расчетная температура наружного воздуха, °С	8	5	0	-5	-10	-15	-20	-25	-30	-35	-39
от котельных п. Березовка в кадастровых кварталах 74:21:0701019, Гкал/ч											
Потребление тепловой энергии от котельных п. Березовка в кадастровых кварталах 74:21:0701010, Гкал/ч	0,023	0,029	0,038	0,048	0,058	0,068	0,078	0,087	0,096	0,106	0,114

По сравнению со схемами теплоснабжения Каменского сельского поселения «поселок Каменский» и «поселок Березовка» 2013 года и теплотехническими расчетами по котельным Каменского сельского поселения за 2013 год произошли изменения потребления тепловой энергии котельных:

- Котельной п. Каменский за счет подключения здания церкви,
- Котельной п. Березовка за счет отключения частных жилых домов и общежитий.

1.5.2. Описание значений расчетных тепловых нагрузок на коллекторах источников тепловой энергии

Все котельные Каменского сельского поселения имеют по одному магистральному выводу. Мини-котельная п. Каменский располагается внутри здания клуба.

Значение тепловой нагрузки на коллекторах источников тепловой энергии котельных Каменского сельского поселения приведены в таблице 2.19.

Таблица 2.19 – Значение тепловой нагрузки на коллекторах источников тепловой энергии котельных Каменского сельского поселения

Наименование коллектора	Значение
Котельная п. Каменский	
Тепловая нагрузка на коллекторе, Гкал/ч	1,109
Мини-котельная п. Каменский	
Тепловая нагрузка на коллекторе, Гкал/ч	0,120
БМК п. Березовка	
Тепловая нагрузка на коллекторе, Гкал/ч	0,886

По сравнению со схемами теплоснабжения Каменского сельского поселения «поселок Каменский» и «поселок Березовка» 2013 года и теплотехническими расчетами по котельным Каменского сельского поселения за 2013 год произошли изменения потребления тепловой нагрузки на коллекторах котельных:

- Котельной п. Каменский за счет подключения здания церкви,
- Котельной п. Березовка за счет перевода частных жилых домов на отопление от индивидуальных источников, а также отключения общежитий.

1.5.3. Описание случаев и условий применения отопления жилых помещений в многоквартирных домах с использованием индивидуальных квартирных источников тепловой энергии

Случаев и условий применения на территории Каменского сельского поселения отопления жилых помещений в многоквартирных домах с использованием индивидуальных квартирных источников тепловой энергии не имеется.

1.5.4. Описание величины потребления тепловой энергии в расчетных элементах территориального деления за отопительный период и за год в целом

Расчетными элементами территориального деления являются кадастровые кварталы, в границах которых расположены зоны действия котельных п. Каменский и п. Березовка. Описание величины потребления тепловой энергии в расчетных элементах территориального деления за отопительный период и за год в целом приведены в таблице 2.20.

Таблица 2.20 Величины потребления тепловой энергии в расчетных элементах территориального деления за отопительный период и за год

Параметр Месяц	Значение в течение года												Значение за год
	1	2	3	4	5	6	7	8	9	10	11	12	
Среднемесячная и годовая температура воздуха, °С	-15,8	-14,3	-7,4	3,9	11,9	16,8	18,4	16,2	10,7	2,4	-6,2	-12,9	1,98
Потребление тепловой энергии от централизованных котельных п. Каменский в кадастровых кварталах 74:21:0601005, 74:21:0601006, 74:21:0601014, 74:21:0601019, Гкал	485,29	485,29	394,29	303,30	19,57	0,00	0,00	0,00	20,22	303,30	363,97	454,96	2829,64
Потребление тепловой энергии от централизованных котельных п. Березовка в кадастровых кварталах 74:21:0701005, 74:21:0701009, 74:21:0701010, 74:21:0701019, Гкал	449,97	433,03	350,48	205,33	14,05	0,00	0,00	0,00	16,33	224,68	335,36	417,31	2449,76

По сравнению со схемами теплоснабжения Каменского сельского поселения «поселок Каменский» и «поселок Березовка» 2013 года и теплотехническими расчетами по котельным Каменского сельского поселения за 2013 год произошли изменения потребления тепловой энергии котельных:

- Котельной п. Каменский за счет подключения здания церкви,
- Котельной п. Березовка за счет перевода частных жилых домов на отопление от индивидуальных источников.

1.5.5. Описание существующих нормативов потребления тепловой энергии для населения на отопление и горячее водоснабжение

Нормативы потребления тепловой энергии для населения на горячее водоснабжение в Увельском сельском поселении не требуются, так как ГВС отсутствует. Нормативы потребления тепловой энергии для населения Челябинской области на отопление приведены в таблице 2.21.

Таблица 2.21 – Нормативы потребления тепловой энергии для населения Челябинской области на отопление

Категория многоквартирного дома	Период действия	Норматив для многоквартирных домов со стенами из камня, кирпича Гкал/м ²	Норматив для многоквартирных домов со стенами из панелей, блоков Гкал/м ²	Норматив для многоквартирных домов со стенами из дерева, смешанных и других материалов, Гкал/м ²
Этажность	Многоквартирные дома до 1999 года постройки включительно			
1	с 1 января 2017 года	0,05698	0,05698	0,05698
2	с 1 января 2017 года	0,06560	0,06560	0,06560
3 - 4	с 1 января 2017 года	0,03927	0,03927	0,03927
5 - 9	с 1 января 2017 года	0,03372	0,03372	0,03372
Этажность	Многоквартирные дома после 1999 года постройки			
1	с 1 января 2017 года	0,02649	0,02649	0,02649
2	с 1 января 2017 года	0,02229	0,02229	0,02229
3	с 1 января 2017 года	0,02581	0,02581	0,02581
4 - 5	с 1 января 2017 года	0,02178	0,02178	0,02178

1.5.6. Описание значений тепловых нагрузок, указанных в договорах теплоснабжения

Значения максимальных тепловых нагрузок муниципальных котельных Каменского сельского поселения, указанных в договорах теплоснабжения, приведены в таблице 2.22.

Таблица 2.22 Значения тепловых нагрузок, указанных в договорах теплоснабжения

Источник теплоснабжения	Наименование потребителя	Тепловая нагрузка, Гкал/год		
		отопление	ГВС	вентиляция
Котельная п. Каменский	Больница	165,049	-	-
	Детский сад	283,82	-	-
	Школа №1 и Школа №2	528,384	-	-
	Администрация и Гараж №1	125,81	-	-
	Гараж №2 (школьный)	6,53	-	-
	ул. 8 Марта, 1	242,52	-	-
	ул. Советская, 11	277,31	-	-
	ул. Больничная, 11	238,60	-	-
	ул. Заводская, 7	13,92	-	-
	ул. Заводская, 10	7,08	-	-
Церковь	48,45	-	-	

Схема теплоснабжения Каменского сельского поселения Увельского района Челябинской области

Источник тепло-снабжения	Наименование потребителя	Тепловая нагрузка, Гкал/год		
		отопление	ГВС	вентиляция
	Почта	15,4	-	-
	Общежитие	47,67	-	-
	Магазин	14,4	-	-
	Итого	2014,943	0	0
Мини-котельная п. Каменский	Клуб	286,7	-	-
	Итого	286,7	0	0
БМК п. Березовка	Детский сад	418,5	-	-
	Школа	407,1	-	-
	Дом культуры, библиотека	591,7	-	-
	Контора «Ариант», почта, АТС	246,0	-	-
	Амбулатория	74,0	-	-
	Ул. Центральная, 17	133,9	-	-
	Ул. Центральная, 16	181,5	-	-
	Итого	2052,757	0	0

По сравнению со схемами теплоснабжения Каменского сельского поселения «поселок Каменский» и «поселок Березовка» 2013 года и теплотехническими расчетами по котельным Каменского сельского поселения за 2013 год произошли изменения тепловых нагрузок котельных:

- Котельной п. Каменский за счет подключения здания церкви,
- Котельной п. Березовка за счет перевода частных жилых домов на отопление от индивидуальных источников, а также отключения общежитий.

1.5.7. Описание сравнения величины договорной и расчетной тепловой нагрузки по зоне действия каждого источника тепловой энергии

Значения потребления тепловой энергии (мощности) при расчетных температурах наружного воздуха в зонах действия источника тепловой энергии приведены в таблице 2.23.

Таблица 2.23 – Значения потребления тепловой энергии (мощности) при расчетных температурах наружного воздуха в зонах действия источника тепловой энергии

Расчетная температура наружного воздуха, °С	8	5	0	-5	-10	-15	-20	-25	-30	-35	-39
по температурному графику 95-70°С											
Температура воды, подаваемой в отопительную систему по температурному графику 95-70, °С	40,05	44,1	50,5	56,7	62,7	68,6	74,3	79,9	85,3	90,7	95
Температура сетевой воды в обратном трубопроводе по температурному графику 95-70, °С	34,94	37,7	42,1	46,1	50	53,7	57,3	60,8	64,2	67,4	70
Разница температур по температурному графику 95-70, °С	5,11	6,40	8,40	10,60	12,70	14,90	17,00	19,10	21,10	23,30	25,00
Потребление тепловой энергии в зоне действия БМК п. Березовка, Гкал/ч	0,165	0,207	0,271	0,342	0,410	0,481	0,549	0,617	0,681	0,752	0,807
по температурному графику 85-64°С											
Температура воды, подаваемой в отопительную систему по температурному графику 85-64, °С	50,0	50,0	50,0	57,0	63,0	70,0	77,0	83,0	85,0	85,0	85,0

Схема теплоснабжения Каменского сельского поселения Увельского района Челябинской области

Расчетная температура наружного воздуха, °С	8	5	0	-5	-10	-15	-20	-25	-30	-35	-39
Температура сетевой воды в обратном трубопроводе по температурному графику 85-64, °С	40,0	40,0	40,0	45,0	49,0	54,0	59,0	63,0	64,0	64,0	64,0
Разница температур по температурному графику 85-64, °С	10,00	10,00	10,00	12,00	14,00	16,00	18,00	20,00	21,00	21,00	21,00
Потребление тепловой энергии в зоне действия Котельной п. Каменский, Гкал/ч	0,436	0,436	0,436	0,523	0,611	0,698	0,785	0,872	0,916	0,916	0,916
Потребление тепловой энергии в зоне действия Мини-котельной п. Каменский, Гкал/ч	0,057	0,057	0,057	0,069	0,080	0,091	0,103	0,114	0,120	0,120	0,120

По сравнению со схемами теплоснабжения Каменского сельского поселения «поселок Каменский» и «поселок Березовка» 2013 года и теплотехническими расчетами по котельным Каменского сельского поселения за 2013 год произошли изменения потребления тепловой энергии котельных:

- Котельной п. Каменский за счет подключения здания церкви,
- Котельной п. Березовка за счет перевода частных жилых домов на отопление от индивидуальных источников, а также отключения общежитий.

Часть 6. Балансы тепловой мощности и тепловой нагрузки в зонах действия источников тепловой энергии

1.6.1. Описание балансов установленной, располагаемой тепловой мощности и тепловой мощности нетто, потерь тепловой мощности в тепловых сетях и расчетной тепловой нагрузки по каждому источнику тепловой энергии

Баланс тепловой мощности и тепловых нагрузок котельных Каменского сельского поселения приведен в таблице 2.24.

Таблица 2.24 – Баланс тепловой мощности и тепловых нагрузок котельной

Источники тепловой энергии	Котельная п. Каменский	Мини-котельная п. Каменский	БМК п. Березовка
Установленная мощность, Гкал/ч	1,280	0,172	1,032
Располагаемая тепловая мощность, Гкал/ч	1,152	0,155	1,032
Тепловая мощность нетто, Гкал/ч	1,131	0,152	1,017
Потери тепловой мощности в тепловых сетях, Гкал/ч	0,192	0,000	0,077
Полезная тепловая нагрузка, Гкал/ч	0,916	0,120	0,807

По сравнению со схемами теплоснабжения Каменского сельского поселения «поселок Каменский» и «поселок Березовка» 2013 года и теплотехническими расчетами по котельным Каменского сельского поселения за 2013 год произошли изменения баланса тепловой мощности и тепловых нагрузок котельной п. Березовка:

- Котельной п. Каменский за счет подключения здания церкви,
- изменилась установленная мощность в связи со строительством БМК п. Березовка мощностью 1,2 МВт вместо старой котельной п. Березовка мощностью 14,0 МВт;
- уменьшилась нагрузка котельной за счет перевода частных жилых домов на отопление от индивидуальных источников, а также отключения общежитий.

1.6.2. Описание резервов и дефицитов тепловой мощности нетто по каждому источнику тепловой энергии

Балансы тепловой мощности и тепловых нагрузок котельных приведены в таблице 2.25.

Таблица 2.25 – Балансы резервов и дефицитов тепловой мощности нетто

Источники тепловой энергии	Котельная п. Каменский	Мини-котельная п. Каменский	БМК п. Березовка
Резерв тепловой мощности нетто, Гкал/ч	0,022	0,032	0,131
Дефицит тепловой мощности нетто, Гкал/ч	-	-	-

По сравнению со схемами теплоснабжения Каменского сельского поселения «поселок Каменский» и «поселок Березовка» 2013 года и теплотехническими расчетами по котельным Каменского сельского поселения за 2013 год произошли изменения баланса резервов и дефицитов тепловой мощности котельной п. Березовка:

- уменьшился резерв Котельной п. Каменский за счет подключения церкви,
- уменьшился резерв за счет строительства БМК п. Березовка вместо старой котельной большей мощностью, а также за счет изменения нагрузки.

1.6.3. Описание гидравлических режимов, обеспечивающих передачу тепловой энергии от источника тепловой энергии до самого удаленного потребителя и характеризующих существующие возможности (резервы и дефициты по пропускной способности) передачи тепловой энергии от источника тепловой энергии к потребителю

Расчетные гидравлические режимы, обеспечивающие передачу тепловой энергии от источника тепловой энергии по каждому магистральному выводу, приведены в таблице 2.26. Котельная п. Каменский располагается внутри здания потребителя и тепловых сетей не имеет, поэтому гидравлический режим для этой котельной не приведен.

Таблица 2.26 – Гидравлические режимы тепловых сетей

Источник тепловой энергии	Трубопровод	Напор в начале магистральной сети, м	Напор в конце магистральной сети (самого удаленного потребителя), м
Котельная п. Каменский	Прямой	50	35,1
	Обратный	10	24,9
БМК п. Березовка	Прямой	35	24,2
	Обратный	10	20,8

Данные режимы обеспечивают резерв разницы давлений между подающим и обратным трубопроводом на самом удаленном потребителе.

В схемах теплоснабжения Каменского сельского поселения «поселок Каменский» и «поселок Березовка» 2013 года гидравлические режимы тепловых сетей котельных не приведены.

1.6.4. Описание причины возникновения дефицитов тепловой мощности и последствий влияния дефицитов на качество теплоснабжения

Дефицит тепловой мощности в Каменском сельском поселении для котельных отсутствует.

По сравнению со схемами теплоснабжения Каменского сельского поселения «поселок Каменский» и «поселок Березовка» 2013 года и теплотехническими расчетами по котельным Каменского сельского поселения за 2013 год в 2018 году произошли изменения дефицита мощности Котельной п. Березовка за счет строительства новой БМК п. Березовка и уменьшения подключенной нагрузки.

1.6.5. Описание резервов тепловой мощности нетто источников тепловой энергии и возможностей расширения технологических зон действия источников тепловой энергии с резервами тепловой мощности нетто в зоны действия с дефицитом тепловой мощности

В настоящее время в Каменском сельском поселении имеется несущественный резерв тепловой мощности нетто всех источников тепловой энергии котельных п. Каменский и п. Березовка.

Возможности расширения технологических зон действия источников котельной ограничены радиусами эффективного теплоснабжения и мощностью котельных. Зоны с дефицитом тепловой мощности в границах радиусов эффективного теплоснабжения не наблюдаются.

Дефицит тепловой мощности в Каменском сельском поселении для котельных отсутствует.

По сравнению со схемами теплоснабжения Каменского сельского поселения «поселок Каменский» и «поселок Березовка» 2013 года и теплотехническими расчетами по котельным Каменского сельского поселения за 2013 год в 2018 году произошли изменения резервов мощности нетто Котельной п. Березовка за счет строительства новой БМК п. Березовка и уменьшения подключенной нагрузки.

Часть 7. Балансы теплоносителя

1.7.1 Описание балансов производительности водоподготовительных установок теплоносителя для тепловых сетей и максимального потребления теплоносителя в теплоиспользующих установках потребителей в перспективных зонах действия систем теплоснабжения и источников тепловой энергии, в том числе работающих на единую тепловую сеть

На расчетный срок зоны действия систем теплоснабжения и источников тепловой энергии останутся неизменными, источников тепловой энергии, работающих на единую тепловую сеть, не предвидится. Системы теплоснабжения в Каменском сельском поселении закрытого типа, сети ГВС – отсутствуют. В настоящее время водоподготовительные установки имеются в котельной п. Каменский и БМК п. Березовка.

Утвержденные балансы необходимой производительности водоподготовительных установок теплоносителя для тепловых сетей и максимальное потребление теплоносителя в теплоиспользующих установках потребителей приведены в таблице 2.27.

Таблица 2.27 Балансы необходимой производительности водоподготовительных установок теплоносителя для тепловых сетей и максимальное потребление теплоносителя в теплоиспользующих установках потребителей в зоне действия муниципальных котельных Каменского сельского поселения

Параметр	Значение		
	Котельная п. Каменский	Мини-котельная п. Каменский	БМК п. Березовка
Необходимая производительность водоподготовительных установок, м ³ /ч	0,208	0,028	0,167
Максимальное потребление теплоносителя теплопотребляющими установками, м ³ /ч	0	0	0

В схемах теплоснабжения Каменского сельского поселения «поселок Каменский» и «поселок Березовка» 2013 года и теплотехнических расчетах по котельным Каменского сельского поселения за 2013 год Описание балансов производительности водоподготовительных установок теплоносителя для тепловых сетей и максимального потребления теплоносителя в теплоиспользующих установках потребителей в перспективных зонах действия систем теплоснабжения и источников тепловой энергии отсутствуют.

1.7.2 Описание балансов производительности водоподготовительных установок теплоносителя для тепловых сетей и максимального потребления теплоносителя в аварийных режимах систем теплоснабжения

На расчетный срок зоны действия системы теплоснабжения и источника тепловой энергии останутся неизменными, источников тепловой энергии, работающих на единую тепловую сеть, не предвидится. Водоподготовительные установки имеются в котельной п. Каменский и БМК п. Березовка. В мини-котельной п. Каменский водоподготовительные установки отсутствуют. Баланс необходимой производительности водоподготовительных установок теплоносителя для тепловых сетей и максимальное потребление теплоносителя в аварийных режимах систем теплоснабжения приведены в таблице 2.28.

Таблица 2.28 Балансы необходимой производительности водоподготовительных установок

№ п/п	Тепловая сеть	Производительность водоподготовительных установок, м ³ /ч	Максимальное потребление теплоносителя в аварийных режимах систем теплоснабжения, не более м ³ /ч
1.	Котельная п. Каменский	0,208	1,664
2.	Мини-котельная п. Каменский	0,028	0,221
3.	БМК п. Березовка	0,167	1,339

В схемах теплоснабжения Каменского сельского поселения «поселок Каменский» и «поселок Березовка» 2013 года и теплотехнических расчетах по котельным Каменского сельского поселения за 2013 год Описание балансов производительности водоподготовительных установок теплоносителя для тепловых сетей и максимального потребления теплоносителя в теплоиспользующих установках потребителей в перспективных зонах действия систем теплоснабжения и источников тепловой энергии отсутствуют.

Часть 8. Топливные балансы источников тепловой энергии и система обеспечения топливом

1.8.1 Описание видов и количества используемого основного топлива для каждого источника тепловой энергии

Во всех котельной п. Каменский и п. Березовка основной вид топлива природный газ – смесь газов, образовавшихся в недрах Земли при анаэробном разложении органических веществ, газ относится к группе осадочных горных пород. Основную часть природного газа составляет метан (СН₄) — от 70 до 98 %. В состав природного газа могут также входить более тяжёлые углеводороды — гомологи метана: этан, бутан, пропан.

Количество используемого основного топлива для котельных Каменского сельского поселения приведено в таблице 2.29. Местные виды топлива (дрова) в качестве основного использовать не рентабельно в связи с низким КПД.

Таблица 2.29 – Количество используемого основного топлива для котельной Каменского сельского поселения

Наименование теплоисточника	Количество используемого топлива	
	Природный газ, тыс. м ³	Каменный уголь, тонн
Котельная п. Каменский	405,80	-
Мини-котельная п. Каменский	40,78	-
БМК п. Березовка	354,34	-

По сравнению со схемами теплоснабжения Каменского сельского поселения «поселок Каменский» и «поселок Березовка» 2013 года и теплотехническими расчетами по котельным Каменского сельского поселения за 2013 год в 2018 году произошли изменения объема топлива централизованных котельных п. Каменский и п. Березовка в связи с изменением нагрузки и потерь тепловой энергии.

1.8.2 Описание видов резервного и аварийного топлива и возможности их обеспечения в соответствии с нормативными требованиями

Для всех централизованных котельных Каменского сельского поселения резервное и аварийное топливо отсутствует.

По сравнению со схемами теплоснабжения Каменского сельского поселения «поселок Каменский» и «поселок Березовка» 2013 года и теплотехническими расчетами по котельным Каменского сельского поселения за 2013 год в 2018 году изменения вида резервного и аварийного топлива не зафиксированы.

1.8.3 Описание особенностей характеристик видов топлива в зависимости от мест поставки

Природные углеводородные газы представляют собой смесь предельных углеводородов вида C_nH_{2n+2} . Основную часть природного газа составляет метан CH_4 — до 98 %.

В состав природного газа могут также входить более тяжёлые углеводороды — гомологи метана: - этан (C_2H_6), - пропан (C_3H_8), - бутан (C_4H_{10}), а также другие неуглеводородные вещества: - водород (H_2), - сероводород (H_2S), - диоксид углерода (CO_2), - азот (N_2), - гелий (He)

Чистый природный газ не имеет цвета и запаха. Чтобы можно было определить утечку по запаху, в газ добавляют небольшое количество веществ, имеющих сильный неприятный запах, так называемых одорантов. Чаще всего в качестве одоранта применяется этилмеркаптан.

Для облегчения транспортировки и хранения природного газа его сжижают, охлаждая при повышенном давлении.

Поставки топлива в периоды расчетных температур наружного воздуха стабильные. Срывов поставок за последние 5 лет не наблюдается.

1.8.4 Описание использования местных видов топлива

Местным видом топлива в Каменском сельском поселении являются дрова. Существующие источники тепловой энергии Каменского сельского поселения не используют местные виды топлива в качестве основного в связи с низким КПД и высокой себестоимостью.

Часть 9. Надежность теплоснабжения

1.9.1 Поток отказов (частота отказов) участков тепловых сетей

Уровень надёжности поставляемых товаров и оказываемых услуг регулируемой организацией определяется исходя из числа возникающих в результате нарушений, аварий, инцидентов на объектах данной регулируемой организации.

Для определения надёжности системы коммунального теплоснабжения используются критерии, характеризующие состояние электроснабжения, водоснабжения, топливоснабжения источников теплоты, соответствие мощности теплоисточников и пропускной способности тепловых сетей расчетным тепловым нагрузкам, техническое состояние и резервирование тепловых сетей.

$$K = \frac{K_{\text{Э}} + K_{\text{В}} + K_{\text{Т}} + K_{\text{Б}} + K_{\text{Р}} + K_{\text{С}}}{n},$$

где:

$K_{\text{Э}}$ - надёжность электроснабжения источника теплоты;

$K_{\text{В}}$ - надёжность водоснабжения источника теплоты;

$K_{\text{Т}}$ - надёжность топливоснабжения источника теплоты;

$K_{\text{Б}}$ - размер дефицита (соответствие тепловой мощности источников теплоты и пропускной способности тепловых сетей расчетным тепловым нагрузкам потребителей);

$K_{\text{Р}}$ - коэффициент резервирования, который определяется отношением резервируемой на уровне центрального теплового пункта (квартала, микрорайона) расчетной тепловой нагрузки к сумме расчетных тепловых нагрузок подлежащих резервированию потребителей, подключенных к данному тепловому пункту;

$K_{\text{С}}$ - коэффициент состояния тепловых сетей, характеризуемый наличием ветхих, подлежащих замене трубопроводов.

Данные критерии зависят от наличия резервного электро-, водо-, топливоснабжения, состояния тепловых сетей и пр., и определяются индивидуально для каждой системы теплоснабжения в соответствие с «Организационно-методическими рекомендациями по подготовке к проведению отопительного периода и повышению надёжности систем коммунального теплоснабжения в городах и населенных пунктах Российской Федерации» МДС 41-6.2000 (утвержден приказом Госстроя РФ от 6 сентября 2000 г. №203).

Существует несколько степеней надёжности системы теплоснабжения:

- высоконадежные - $K > 0,9$,
- надежные - $0,75 < K < 0,89$,
- малонадежные - $0,5 < K < 0,74$,
- ненадежные - $K < 0,5$.

Критерии надёжности системы теплоснабжения п. Каменский приведены в таблице 2.30.

Таблица 2.30 – Критерии надёжности системы теплоснабжения Каменского сельского поселения

Наименование котельной	$K_{\text{Э}}$	$K_{\text{В}}$	$K_{\text{Т}}$	$K_{\text{Б}}$	$K_{\text{Р}}$	$K_{\text{С}}$	K	Оценка надёжности
Котельная п. Каменский	1,0	1,0	1,0	1,0	0,04	0,90	0,82	надежная

Схема теплоснабжения Каменского сельского поселения Увельского района Челябинской области

Наименование котельной	$K_{\text{Э}}$	$K_{\text{В}}$	$K_{\text{Т}}$	$K_{\text{Б}}$	$K_{\text{Р}}$	$K_{\text{С}}$	K	Оценка надежности
Мини-котельная п. Каменский	1,0	1,0	1,0	1,0	0,27	1	0,88	надежная
БМК п. Березовка	1,0	1,0	1,0	1,0	0,15	0,98	0,84	надежная

По сравнению со схемами теплоснабжения Каменского сельского поселения «поселок Каменский» и «поселок Березовка» 2013 года и теплотехническими расчетами по котельным Каменского сельского поселения за 2013 год в 2018 году изменения надежности теплоснабжения Каменского сельского поселения не существенные.

1.9.2 Частота отключений потребителей

Аварийные отключения потребителей происходили из-за отказа тепловых сетей и необходимости их ремонта. Перерывы прекращения подачи тепловой энергии не превышали величины 54 ч, что соответствует второй категории потребителей согласно СП.124.13330.2012 «Тепловые сети».

1.9.3 Поток (частота) и время восстановления теплоснабжения потребителей после отключений

Среднее время восстановления теплоснабжения потребителей после аварийных отключений не превышает 15 ч, что соответствует требованиям п.6.10 СП.124.13330.2012 «Тепловые сети».

1.9.4 Графические материалы (карты-схемы тепловых сетей и зон ненормативной надежности и безопасности теплоснабжения)

Карты-схемы тепловых сетей приведены в приложении. К зонам ненормативной надежности относятся участки тепловых сетей котельной п. Каменский.

1.9.5 Результаты анализа аварийных ситуаций при теплоснабжении, расследование причин которых осуществляется федеральным органом исполнительной власти, уполномоченным на осуществление федерального государственного энергетического надзора, в соответствии с Правилами расследования причин аварийных ситуаций при теплоснабжении, утвержденными постановлением Правительства Российской Федерации от 17 октября 2015 г. N 1114 "О расследовании причин аварийных ситуаций при теплоснабжении и о признании утратившими силу отдельных положений Правил расследования причин аварий в электроэнергетике"

Аварийные ситуации при теплоснабжении, расследование причин которых осуществляется федеральным органом исполнительной власти, уполномоченным на осуществление федерального государственного энергетического надзора, в соответствии с Правилами расследования причин аварийных ситуаций при теплоснабжении, утвержденными постановлением Правительства Российской Федерации от 17 октября 2015 г. N 1114 "О расследовании причин аварийных ситуаций при теплоснабжении и о признании утратившими силу отдельных положений Правил расследования причин аварий в электроэнергетике", за последние 5 лет в Каменском сельском поселении не зафиксированы.

1.9.6 Результаты анализа времени восстановления теплоснабжения потребителей, отключенных в результате аварийных ситуаций при теплоснабжении

Согласно СП.124.13330.2012 «Тепловые сети» полное восстановление теплоснабжения при отказах на тепловых сетях должно быть в сроки, указанные в таблице 2.31.

Таблица 2.31 Сроки восстановления теплоснабжения при отказах на тепловых сетях

Диаметр труб тепловых сетей, мм	Время восстановления теплоснабжения, ч
300	15
400	18
500	22
600	26
700	29
800 – 1000	40
1200 – 1400	До 54

Перерывы прекращения подачи тепловой энергии не превышали величины 54 ч, что соответствует второй категории потребителей согласно СП.124.13330.2012 «Тепловые сети».

По сравнению со схемами теплоснабжения Каменского сельского поселения «поселок Каменский» и «поселок Березовка» 2013 года и теплотехническими расчетами по котельным Каменского сельского поселения за 2013 год в 2018 году изменения среднего времени восстановления теплоснабжения при аварийных ситуациях Каменского сельского поселения не существенные.

Часть 10. Технико-экономические показатели теплоснабжающих и теплосетевых организаций

Описание результатов хозяйственной деятельности теплоснабжающей и теплосетевой организации ООО «Каменское ЖКХ», ООО ГК «Уральская энергия» в соответствии с требованиями, устанавливаемыми Правительством Российской Федерации в стандартах раскрытия информации теплоснабжающими организациями, теплосетевыми организациями, представлено в таблицах 2.32-2.36.

Таблица 2.32 – Реквизиты ООО «Каменское ЖКХ»

Наименование организации	ООО «Каменское ЖКХ»
ИНН	7424028436
КПП	742401001
Местонахождение (адрес)	457017, Челябинская область, Увельский район, поселок Каменский, Заводская улица, 2
ОГРН	1117424000132 от 21 февраля 2011 г.
ОКПО	68676217
ОКАТО	75255811001
ОКОГУ	4210014
ОКТМО	75655411101
Генеральный директор	Путилов Юрий Петрович
Виды деятельности	<p><u>Основной вид деятельности:</u> 35.30.1 – Производство пара и горячей воды (тепловой энергии)</p> <p><u>Дополнительные виды деятельности:</u> 82.99 – Деятельность по предоставлению прочих вспомогательных услуг для бизнеса, не включенная в другие группировки 43.21 – Производство электромонтажных работ 43.39 – Производство прочих отделочных и завершающих работ 35.12 – Передача электроэнергии и технологическое присоединение к распределительным электросетям 35.30.2 – Передача пара и горячей воды (тепловой энергии) 35.30.3 – Распределение пара и горячей воды (тепловой энергии) 35.30.4 – Обеспечение работоспособности котельных 35.30.5 – Обеспечение работоспособности тепловых сетей 36.00.1 – Забор и очистка воды для питьевых и промышленных нужд 36.00.2 – Распределение воды для питьевых и промышленных нужд 37.00 – Сбор и обработка сточных вод 38.1 – Сбор отходов 38.2 – Обработка и утилизация отходов 41.20 – Строительство жилых и нежилых зданий 43.22 – Производство санитарно-технических работ, монтаж отопительных систем и систем кондиционирования воздуха 43.3 – Работы строительные отделочные 43.32 – Работы столярные и плотничные 49.41.2 – Перевозка грузов неспециализированными автотранспортными средствами 49.50 – Деятельность трубопроводного транспорта 52.2 – Деятельность транспортная вспомогательная 62.09 – Деятельность, связанная с использованием вычислительной техники и информационных технологий, прочая</p>

Схема теплоснабжения Каменского сельского поселения Увельского района Челябинской области

Наименование организации	ООО «Каменское ЖКХ»
	68.32.1 – Управление эксплуатацией жилого фонда за вознаграждение или на договорной основе 68.32.2 – Управление эксплуатацией нежилого фонда за вознаграждение или на договорной основе 81.29.9 – Деятельность по чистке и уборке прочая, не включенная в другие группировки 96.09 – Предоставление прочих персональных услуг, не включенных в другие группировки
Уставной капитал	10 000 руб.

Таблица 2.33 – Реквизиты ООО ГК «Уральская Энергия»

Наименование организации	ООО ГК «Уральская Энергия»
ОГРН	1117453002457
ИНН	7453228790
ОКПО	91301150
КПП	745301001
ОКОГУ	4210014
ОКФС	Частная собственность
ОКТМО	75701310000
ОКАТО	75401386000
Директор	МЕЦКЕР ЕВГЕНИЙ АЛЕКСАНДРОВИЧ
Местонахождение (адрес)	454084, Челябинская область, г. Челябинск, ул. Лесопарковая, д. 6, пом. 115
Юридический адрес	454084, Челябинская область, г. Челябинск, ул. Лесопарковая, д. 6, пом. 115
Телефон	8 (351) 240-29-49
Виды деятельности	<u>Основной вид деятельности:</u> 35.30 - Производство, передача и распределение пара и горячей воды; кондиционирование воздуха <u>Дополнительные виды деятельности:</u> 35.30.4 - Обеспечение работоспособности котельных 35.30.5 - Обеспечение работоспособности тепловых сетей 41.20 - Строительство жилых и нежилых зданий 71.20.4 - Испытания, исследования и анализ целостных механических и электрических систем, энергетическое обследование
Уставной капитал	10 000 руб.

Таблица 2.34 – Бухгалтерская отчетность ООО «Каменское ЖКХ», за 2015-2016 гг.

Наименование показателя	Код строки	На 31 декабря 2015года	На 31 декабря 2016 года
АКТИВ			
I. ВНЕОБОРОТНЫЕ АКТИВЫ			
II. ОБОРОТНЫЕ АКТИВЫ			
Запасы	1210	0	0
Дебиторская задолженность	1230	608	1240
Денежные средства и денежные эквиваленты	1250	135	831
Итого по разделу II	1200	743	2071
ПАССИВ			

Схема теплоснабжения Каменского сельского поселения Увельского района Челябинской области

Наименование показателя	Код строки	На 31 декабря 2015года	На 31 декабря 2016 года
III. КАПИТАЛ И РЕЗЕРВЫ			
Уставный капитал (складочный капитал, уставный фонд, вклады товарищей)	1310	10	10
Нераспределенная прибыль (непокрытый убыток)	1370	0	0
Итого по разделу III	1300	10	10
V. КРАТКОСРОЧНЫЕ ОБЯЗАТЕЛЬСТВА			
Кредиторская задолженность	1520	733	2 061
Итого по разделу V	1500	733	2 061
Отчет о финансовых результатах			
Выручка			
Выручка отражается за минусом налога на добавленную стоимость, акцизов.	2110	9 408	9 789
Себестоимость продаж	2120	9 412	9 793
Валовая прибыль (убыток)	2100	-4	-4
Прибыль (убыток) от продаж	2200	-4	-4
Прочие доходы	2340	0	0
Прочие расходы	2350	0	0
Прибыль (убыток) до налогообложения	2300	-4	-4
Чистая прибыль (убыток)	2400	-4	-4
Совокупный финансовый результат периода	2500	-4	-4

Таблица 2.35 – Бухгалтерская отчетность ООО ГК «Уральская энергия», за 2015-2016 гг.

Наименование показателя	Код строки	На 31 декабря 2016 года	На 31 декабря 2015 года
АКТИВ			
I. ВНЕОБОРОТНЫЕ АКТИВЫ			
II. ОБОРОТНЫЕ АКТИВЫ			
Запасы	1210	44 025*	47 985
Дебиторская задолженность	1230	38 094	22 701
Финансовые вложения (за исключением денежных эквивалентов)	1240	7 630	17 585
Денежные средства и денежные эквиваленты	1250	1 536	1 977
Итого по разделу II	1200	91 285	90 441
БАЛАНС	1600	91 300	90 722
ПАССИВ			
III. КАПИТАЛ И РЕЗЕРВЫ			
Уставный капитал (складочный капитал, уставный фонд, вклады товарищей)	1310	10	10
Нераспределенная прибыль (непокрытый убыток)	1370	1 046	5 468
Итого по разделу III	1300	1 056	5 478
IV. ДОЛГОСРОЧНЫЕ ОБЯЗАТЕЛЬСТВА			
Заемные средства	1410	365	6 066*
Отложенные налоговые обязательства	1420	0	1 725
Итого по разделу IV	1400	365	7 791
V. КРАТКОСРОЧНЫЕ ОБЯЗАТЕЛЬСТВА			
Заемные средства	1510	44 701	45 960
Кредиторская задолженность	1520	45 178	31 493
Итого по разделу V	1500	89 879	77 453
БАЛАНС	1700	91 300	90722
Отчет о финансовых результатах			
Выручка	2110	48 258	42 961

Схема теплоснабжения Каменского сельского поселения Увельского района Челябинской области

Наименование показателя	Код строки	На 31 декабря 2016 года	На 31 декабря 2015 года
Себестоимость продаж	2120	(39 100)	(59 555)
Валовая прибыль (убыток)	2100	9 158	(16 594)
Прибыль (убыток) от продаж	2200	(713)	(27 911)
Проценты к получению	2320	2 623	3 968
Проценты к уплате	2330	(5 358)	(8 165)
Прочие доходы	2340	6 915	53 872
Прочие расходы	2350	(3 466)	(21 489)*
Прибыль (убыток) до налогообложения	2300	1	275
Чистая прибыль (убыток)	2400	(938)	275
Совокупный финансовый результат периода	2500	(938)	275

Таблица 2.36 – Результаты хозяйственной деятельности теплоснабжающей организации ООО «Каменское ЖКХ», ООО ГК «Уральская энергия» за 2017 год по котельным Каменского сельского поселения

№ п/п	Наименование показателя	ООО «Каменское ЖКХ», п. Каменский	ООО ГК «Уральская энергия», п Березовка
1	Выработка тепловой энергии, Гкал	2890,753	2551,200
2	Покупка тепловой энергии, Гкал	0,000	0,000
3	Собственные нужды котельных, Гкал	61,110	101,500
4	Потери тепловой энергии в сетях, Гкал	528,000	397,000
5	Протяженность тепловых сетей в 2-х трубном исчислении, км, в том числе:	2,3060	2,1860
5.1	Надземная (наземная) прокладка	0,0000	2,186
	50 - 250 мм		2,186
	251 - 400 мм		
	401 - 550 мм		
	551 - 700 мм		
	701 мм и выше		
5.2	Подземная прокладка, в том числе:	2,306	0
5.2.1	канальная прокладка	2,306	0
	50 - 250 мм	2,306	
	251 - 400 мм		
	401 - 550 мм		
	551 - 700 мм		
	701 мм и выше		
5.2.2	бесканальная прокладка	0	0
	50 - 250 мм		
	251 - 400 мм		
	401 - 550 мм		
	551 - 700 мм		
	701 мм и выше		
6	Полезный отпуск, Гкал	2301,643	2052,7
6.1	из них населению	779,43	315,40
6.2	из них бюджетным потребителям	1507,813	1737,3
6.3	из них прочим потребителям	14,4	0

По сравнению со схемами теплоснабжения Каменского сельского поселения «поселок Каменский» и «поселок Березовка» 2013 года и теплотехническими расчетами по котельным Каменского сельского поселения за 2013 год в 2018 году изменения теплоснабжающих организаций и теплосетевых организаций Каменского сельского поселения отсутствуют. В связи с изменением тепловой нагрузки централизованных котельных п. Каменский и п. Березовка изменился полезный отпуск тепловой энергии.

Часть 11. Цены (тарифы) в сфере теплоснабжения

1.11.1 Описание динамики утвержденных цен (тарифов), устанавливаемых органами исполнительной власти субъекта Российской Федерации в области государственного регулирования цен (тарифов) по каждому из регулируемых видов деятельности и по каждой теплосетевой и теплоснабжающей организации с учетом последних 3 лет

Таблица 2.37 – Динамика тарифов

Период	01.01.15-30.06.15	01.07.15-30.06.16	01.07.16-30.06.17	01.07.17-30.06.18	01.07.18-30.06.19	с 01.07.19
Тариф на тепловую энергию (мощность) для потребителей, в случае отсутствия дифференциации тарифов по схеме подключения ООО «Каменское ЖКХ», руб./Гкал	2096,4	2434,25	2540,33	2628,19	2712,72	2796,88
Тариф на тепловую энергию (мощность) для населения ООО «Каменское ЖКХ», руб./Гкал	1884,75	2168,42	2262,92	2341,17	2416,46	2491,44
Тариф на тепловую энергию (мощность) для потребителей, в случае отсутствия дифференциации тарифов по схеме подключения ООО ГК «Уральская энергия», руб./Гкал	1870,12	1929,88	1982,59	2040,6	2095,06	
Тариф на тепловую энергию (мощность) для населения ООО ГК «Уральская энергия», руб./Гкал	1803,59	1861,21	1912,06	1967,99	2020,53	

По сравнению со схемами теплоснабжения Каменского сельского поселения «поселок Каменский» и «поселок Березовка» 2013 года и теплотехническими расчетами по котельным Каменского сельского поселения за 2013 год в 2018 году зафиксированы изменения тарифов услуг теплоснабжающих организаций и теплосетевых организаций Каменского сельского поселения.

1.11.2 Описание структуры цен (тарифов), установленных на момент разработки схемы теплоснабжения

Структура цены на тепловую энергию формируется одноставочным тарифом (таблица 2.38).

Таблица 2.38 – Структура цен (тарифов)

Период	01.07.16-30.06.17	01.07.17-30.06.18	01.07.18-30.06.19
Тариф на тепловую энергию (мощность) для потребителей, в случае отсутствия дифференциации тарифов по схеме подклю-	2540,33	2628,19	2712,72

Период	01.07.16- 30.06.17	01.07.17- 30.06.18	01.07.18- 30.06.19
чения ООО «Каменское ЖКХ», руб./Гкал			
Тариф на тепловую энергию (мощность) для населения ООО «Каменское ЖКХ», руб./Гкал	2262,92	2341,17	2416,46
Тариф на тепловую энергию (мощность) для потребителей, в случае отсутствия дифференциации тарифов по схеме подключения ООО ГК «Уральская энергия», руб./Гкал	1982,59	2040,6	2095,06
Тариф на тепловую энергию (мощность) для населения ООО ГК «Уральская энергия», руб./Гкал	1912,06	1967,99	2020,53
Тариф на передачу тепловой энергии (мощности)	0	0	0
Надбавка к тарифу на тепловую энергию для потребителей	0	0	0
Надбавка к тарифу регулируемых организаций на тепловую энергию	0	0	0
Надбавка к тарифу регулируемых организаций на передачу тепловой энергии	0	0	0

1.11.3 Описание платы за подключение к системе теплоснабжения

Плата за подключение к системе теплоснабжения теплоснабжающих организаций на территории Челябинской области в случае, если подключаемая тепловая нагрузка объекта заявителя, в том числе застройщика, не превышает 0,1 Гкал/час установлена в размере 550 рублей (с учетом НДС).

Плата за подключение к системе теплоснабжения теплоснабжающих организаций на территории Челябинской области в расчете на единицу мощности подключаемой тепловой нагрузки в случае, если подключаемая тепловая нагрузка объекта заявителя более 0,1 Гкал/час и не превышает 1,5 Гкал/час установлена в соответствии с таблицей 2.39.

Плата за подключение к системе теплоснабжения теплоснабжающих организаций на территории Челябинской области в расчете на единицу мощности подключаемой тепловой нагрузки в случае, если подключаемая тепловая нагрузка объекта заявителя превышает 1,5 Гкал/час при наличии технической возможности подключения установлена в соответствии с таблицей 2.40.

Таблица 2.39 – Плата за подключение к системе теплоснабжения теплоснабжающих организаций на территории Челябинской области в случае, если подключаемая тепловая нагрузка объекта заявителя более 0,1 Гкал/час и не превышает 1,5 Гкал/час

№ п/п	Наименование	Размер ставки (тыс. руб./Гкал/ч)	
		Без учета НДС	С учетом НДС
1	Расходы на проведение мероприятий по подключению заявителей (П1)	13,23	15,61
2	Расходы на создание (реконструкцию) тепловых сетей от существующих тепловых сетей или источников тепловой энергии до точек подключения объектов заявителей, подключаемая тепловая нагрузка которых более 0,1 Гкал/час и не превышает 1,5 Гкал/ч, в том числе:		
2.1	Надземная прокладка		
	50 – 250 мм	1005,74	1186,77
2.2	Подземная прокладка, в том числе:		
2.2.1	Канальная прокладка		
	50 – 250 мм	1987,75	2345,54

Схема теплоснабжения Каменского сельского поселения Увельского района Челябинской области

2.2.2	Бесканальная прокладка 50 – 250 мм	1493,77	1762,65
3	Налог на прибыль:		
3.1	Надземная прокладка 50 – 250 мм	253,65	299,31
3.2	Подземная прокладка, в том числе:		
3.2.1	Канальная прокладка 50 – 250 мм	501,32	591,56
3.2.2	Бесканальная прокладка 50 – 250 мм	376	444,55

Таблица 2.40 – Плата за подключение к системе теплоснабжения теплоснабжающих организаций на территории Челябинской области в случае, если подключаемая тепловая нагрузка объекта заявителя превышает 1,5 Гкал/час при наличии технической возможности подключения

№ п/п	Наименование	Размер ставки (тыс. руб./Гкал/ч)	
		Без учета НДС	С учетом НДС
1	Расходы на проведение мероприятий по подключению заявителей (П1)	13,23	15,61
2	Расходы на создание (реконструкцию) тепловых сетей от существующих тепловых сетей или источников тепловой энергии до точек подключения объектов заявителей, подключаемая тепловая нагрузка которых превышает 1,5 Гкал/ч, в том числе:		
2.1	Надземная прокладка		
2.1.1	50 – 250 мм	352,76	416,25
2.1.2	251 – 400 мм	825,59	974,20
2.2	Подземная прокладка, в том числе:		
2.2.1	Канальная прокладка		
2.2.1.1	50 – 250 мм	1142,90	1348,63
2.2.1.2	251 – 400 мм	1066,98	1259,03
2.2.2	Бесканальная прокладка		
2.2.2.1	50 – 250 мм	1081,36	1276,00
2.2.2.2	251 – 400 мм	1328,18	1567,25
3	Налог на прибыль:		
3.1	Надземная прокладка		
3.1.1	50 – 250 мм	88,97	104,98
3.1.2	251 – 400 мм	208,22	245,70
3.2	Подземная прокладка, в том числе:		
3.2.1	Канальная прокладка		
3.2.1.1	50 – 250 мм	288,25	340,13
3.2.1.2	251 – 400 мм	269,10	317,54
3.2.2	Бесканальная прокладка		
3.2.2.1	50 – 250 мм	272,73	321,82
3.2.2.2	251 – 400 мм	334,98	395,27

Размер экономически обоснованной платы за подключение к системам теплоснабжения теплоснабжающих организаций на территории Челябинской области в случае, если подключаемая тепловая нагрузка объекта заявителя, в том числе застройщика, не превышает 0,1 Гкал/час, на 2017 год установлен в размере 466,1 рублей (без учета НДС) за одно подключение. Соответствующие выпадающие доходы теплоснабжающих организаций от подключения указанных объектов

Схема теплоснабжения Каменского сельского поселения Увельского района Челябинской области

заявителей на 2017 год установлены в размере 0,00 рублей, которые включаются в тариф на тепловую энергию и тарифы на передачу тепловой энергии на 2017 год.

По сравнению со схемами теплоснабжения Каменского сельского поселения «поселок Каменский» и «поселок Березовка» 2013 года и теплотехническими расчетами по котельным Каменского сельского поселения за 2013 год в 2018 году зафиксированы изменения: установлена плата за подключение к системе теплоснабжения.

1.11.4 Описание платы за услуги по поддержанию резервной тепловой мощности, в том числе для социально значимых категорий потребителей

Плата за услуги по поддержанию резервной тепловой мощности, в том числе для социально значимых категорий потребителей, не производится.

Часть 12. Описание существующих технических и технологических проблем в системах теплоснабжения поселения

1.12.1 Описание существующих проблем организации качественного теплоснабжения (перечень причин, приводящих к снижению качества теплоснабжения, включая проблемы в работе теплопотребляющих установок потребителей)

Проблемы организации качественного теплоснабжения котельных Каменского сельского поселения отсутствуют.

1.12.2 Описание существующих проблем организации надежного и безопасного теплоснабжения поселения (перечень причин, приводящих к снижению надежного теплоснабжения, включая проблемы в работе теплопотребляющих установок потребителей)

Согласно «Технико-экономическому обоснованию установки блочной котельной в п. Березовка Увельского района Челябинской области основной проблемой организации надежного и безопасного теплоснабжения п. Березовка в 2012 году была высокая степень износа тепловых сетей и котельного оборудования.

По сравнению со схемами теплоснабжения Каменского сельского поселения «поселок Каменский» и «поселок Березовка» 2013 года и теплотехническими расчетами по котельным Каменского сельского поселения за 2013 год в 2018 году произошли изменения надежности котельной п. Березовка в связи со строительством БМК п. Березовка и тепловой сети к ней.

1.12.3 Описание существующих проблем развития систем теплоснабжения

Основной проблемой развития систем теплоснабжения является низкая востребованность в централизованном теплоснабжении. При газификации населенных пунктов население в районе предпочитает установку индивидуальных автономных газовых котлов.

1.12.4 Описание существующих проблем надежного и эффективного снабжения топливом действующих систем теплоснабжения

Проблем надежного и эффективного снабжения топливом действующих систем теплоснабжения не существует.

1.12.5 Анализ предписаний надзорных органов об устранении нарушений, влияющих на безопасность и надежность системы теплоснабжения

Предписания надзорных органов об устранении нарушений, влияющих на безопасность и надежность системы теплоснабжения, отсутствуют.

По сравнению со схемами теплоснабжения Каменского сельского поселения «поселок Каменский» и «поселок Березовка» 2013 года и теплотехническими расчетами по котельным Каменского сельского поселения за 2013 год в 2018 году изменения существующих технических и технологических проблем в системах теплоснабжения не зафиксированы.

ГЛАВА 2. Существующее и перспективное потребление тепловой энергии на цели теплоснабжения

2.1 Данные базового уровня потребления тепла на цели теплоснабжения

Базовый уровень потребления тепла на цели теплоснабжения от Котельной п. Каменский составляет 2014,94 Гкал/год.

Базовый уровень потребления тепла на цели теплоснабжения от Мини-котельной п. Каменский составляет 286,70 Гкал/год.

Базовый уровень потребления тепла на цели теплоснабжения от БМК п. Березовка составляет 2052,76 Гкал/год.

Базовый уровень потребления тепла на цели теплоснабжения от всех основных котельных Каменского сельского поселения составит 4354,40 Гкал/год.

По сравнению со схемами теплоснабжения Каменского сельского поселения «поселок Каменский» и «поселок Березовка» 2013 года и теплотехническими расчетами по котельным Каменского сельского поселения за 2013 год в 2018 году произошли изменения базового уровня потребления тепла на цели теплоснабжения котельных:

- Котельной п. Каменский за счет подключения церкви,
- Котельной п. Березовка уменьшилось потребление тепла за счет перевода частных жилых домов на отопление от индивидуальных источников, а также за счет отключения общежитий.

2.2 Прогнозы приростов на каждом этапе площади строительных фондов, сгруппированные по расчетным элементам территориального деления и по зонам действия источников тепловой энергии с разделением объектов строительства на многоквартирные дома, индивидуальные жилые дома, общественные здания и производственные здания промышленных предприятий

Приросты площади строительных фондов зоне действия котельных п. Каменский приведены в таблице 2.41.

Таблица 2.41 – Приросты площади строительных фондов в расчетном элементе в зоне действия источников тепловой энергии – котельных п. Каменский и п. Березовка

Показатель	Перспективный прирост площади строительных фондов							
	2018	2019	2020	2021	2022	2023-2027	2028-2032	2033-2037
п. Каменский кадастровый квартал 74:21:0601005, 74:21:0601006, 74:21:0601014, 74:21:0601019								
многоквартирные дома (прирост), м ²	0	0	0	0	0	0	0	0
жилые дома (прирост), м ²	0	0	0	0	0	0	0	0
общественные здания (прирост), м ²	0	-270*	0	0	0	0	0	0
производственные здания промышленных предприятий (прирост), м ²	0	0	0	0	0	0	0	0
Всего прирост строительных фондов, м²	0	-270	0	0	0	0	0	0
п. Березовка кадастровый квартал 74:21:0701005, 74:21:0701009, 74:21:0701010, 74:21:0701019								
многоквартирные дома (прирост), м ²	0	0	0	0	0	0	0	0
жилые дома (прирост), м ²	0	0	0	0	0	0	0	0
общественные здания (прирост), м ²	0	0	0	0	0	0	0	0
производственные здания промышленных предприятий (прирост), м ²	0	0	0	0	0	0	0	0
Всего прирост строительных фондов, м²	0	0	0	0	0	0	0	0

*- после отключения церкви

2.3 Прогнозы перспективных удельных расходов тепловой энергии на отопление, вентиляцию и горячее водоснабжение, согласованных с требованиями к энергетической эффективности объектов теплопотребления, устанавливаемых в соответствии с законодательством Российской Федерации

Прогнозы перспективных удельных расходов тепловой энергии централизованных котельных Каменского сельского поселения приведены в таблице 2.42.

Таблица 2.42 – Прогнозы перспективных удельных расходов тепловой энергии

Удельный расход тепловой энергии	Год	2018	2019	2020	2021	2022	2023-2027	2028-2032	2033 - 2037
	Котельная п. Каменский								
Тепловая энергия на отопление, Гкал/ч		0,899*	0,899	0,899	0,899	0,899	0,899	0,899	0,899
Тепловая энергия на ГВС, Гкал/ч		0,000	0,000	0,000	0,000	0,000	0,000	0,000	0,000
Тепловая энергия на вентиляцию, Гкал/ч		0,000	0,000	0,000	0,000	0,000	0,000	0,000	0,000
Всего, Гкал/ч		0,899	0,899	0,899	0,899	0,899	0,899	0,899	0,899
Мини-котельная п. Каменский									
Тепловая энергия на отопление, Гкал/ч		0,120	0,120	0,120	0,120	0,120	0,120	0,120	0,120
Тепловая энергия на ГВС, Гкал/ч		0,000	0,000	0,000	0,000	0,000	0,000	0,000	0,000
Тепловая энергия на вентиляцию, Гкал/ч		0,000	0,000	0,000	0,000	0,000	0,000	0,000	0,000
Всего, Гкал/ч		0,120	0,120	0,120	0,120	0,120	0,120	0,120	0,120
БМК п. Березовка									
Тепловая энергия на отопление, Гкал/ч		0,807	0,807	0,807	0,807	0,807	0,807	0,807	0,807
Тепловая энергия на ГВС, Гкал/ч		0,000	0,000	0,000	0,000	0,000	0,000	0,000	0,000
Тепловая энергия на вентиляцию, Гкал/ч		0,000	0,000	0,000	0,000	0,000	0,000	0,000	0,000
Всего, Гкал/ч		0,807	0,807	0,807	0,807	0,807	0,807	0,807	0,807

*- после отключения церкви

Перспективное потребление тепловой энергии отдельными категориями потребителей от централизованных источников тепловой энергии приведено в таблице 2.43.

Таблица 2.43 – Перспективное потребление тепловой энергии отдельными категориями потребителей Каменского сельского поселения

Потребление	Год	2018	2019	2020	2021	2022	2023-2027	2028-2032	2033 - 2037
	Тепловая энергия (мощности), Гкал	Население	0,406	0,406	0,406	0,406	0,406	0,406	0,406
Бюджетные организации		1,415*	1,415	1,415	1,415	1,415	1,415	1,415	1,415
ИП		0,005	0,005	0,005	0,005	0,005	0,005	0,005	0,005
Всего, Гкал/ч		1,826	1,826	1,826	1,826	1,826	1,826	1,826	1,826
Теплоноситель, м ³ /ч	Население	19,627	19,627	19,627	19,627	19,627	19,627	19,627	19,627
	Бюджетные организации	68,518	68,518	68,518	68,518	68,518	68,518	68,518	68,518
	ИП	0,265	0,265	0,265	0,265	0,265	0,265	0,265	0,265
Всего, м³/ч		88,410	88,410	88,410	88,410	88,410	88,410	88,410	88,410

*- после отключения церкви

По сравнению со схемами теплоснабжения Каменского сельского поселения «поселок Каменский» и «поселок Березовка» 2013 года и теплотехническими расчетами по котельным Каменского сельского поселения за 2013 год в 2018 году произошли изменения расходов тепловой энергии на отопление котельных:

- Котельной п. Березовка уменьшилось потребление тепла за счет отключения от котельной частных жилых домов и общежитий.

2.4 Прогнозы приростов объемов потребления тепловой энергии (мощности) и теплоносителя с разделением по видам теплотребления в каждом расчетном элементе территориального деления и в зоне действия каждого из существующих или предлагаемых для строительства источников тепловой энергии на каждом этапе

Прогнозы приростов объемов потребления тепловой энергии (мощности) и теплоносителя в зоне действия котельных Каменского сельского поселения приведены в таблице 2.44.

Таблица 2.44 – Прогнозы приростов объемов потребления тепловой энергии (мощности) и теплоносителя в зоне действия котельных Каменского сельского поселения

Потребление		Год	2018	2019	2020	2021	2022	2023-2027	2028-2032	2033-2037
		п. Каменский кадастровый квартал 74:21:0601005, 74:21:0601006, 74:21:0601014, 74:21:0601019								
Тепловая энергия (мощности), Гкал/ч	прирост нагрузки на отопление	-0,017*	0	0	0	0	0	0	0	0
	прирост нагрузки на ГВС	0	0	0	0	0	0	0	0	0
	прирост нагрузки на вентиляцию	0	0	0	0	0	0	0	0	0
Всего, Гкал/ч		-0,017	0	0	0	0	0	0	0	0
Теплоноситель, м ³ /ч	прирост нагрузки на отопление	-0,791*		0	0	0	0	0	0	0
	прирост нагрузки на ГВС	0	0	0	0	0	0	0	0	0
	прирост нагрузки на вентиляцию	0	0	0	0	0	0	0	0	0
Всего, м ³ /ч		-0,791		0	0	0	0	0	0	0
п. Березовка кадастровый квартал 74:21:0701005, 74:21:0701009, 74:21:0701010, 74:21:0701019										
Тепловая энергия (мощности), Гкал/ч	прирост нагрузки на отопление	0	0	0	0	0	0	0	0	0
	прирост нагрузки на ГВС	0	0	0	0	0	0	0	0	0
	прирост нагрузки на вентиляцию	0	0	0	0	0	0	0	0	0
Всего, Гкал/ч		0	0	0	0	0	0	0	0	0
Теплоноситель, м ³ /ч	прирост нагрузки на отопление	0	0	0	0	0	0	0	0	0
	прирост нагрузки на ГВС	0	0	0	0	0	0	0	0	0
	прирост нагрузки на вентиляцию	0	0	0	0	0	0	0	0	0
Всего, м ³ /ч		0	0	0	0	0	0	0	0	0

*- после отключения церкви

Расход теплоносителя в отопительный и летний период по каждой котельной приведен в таблице 2.45.

Схема теплоснабжения Каменского сельского поселения Увельского района Челябинской области

Таблица 2.45 – Расход теплоносителя в отопительный и летний период в зоне действия котельных Каменского сельского поселения

Потребление		Год	2018	2019	2020	2021	2022	2023-2027	2028-2032	2033 - 2037
		Котельная п. Каменский								
Теплоноситель, м ³ /ч	Расход в отопительный период		43,543*	43,543	43,543	43,543	43,543	43,543	43,543	43,543
	Расход в летний период		0	0	0	0	0	0	0	0
Мини-котельная п. Каменский										
Теплоноситель, м ³ /ч	Расход в отопительный период		5,808	5,808	5,808	5,808	5,808	5,808	5,808	5,808
	Расход в летний период		0	0	0	0	0	0	0	0
БМК п. Березовка										
Теплоноситель, м ³ /ч	Расход в отопительный период		39,059	39,059	39,059	39,059	39,059	39,059	39,059	39,059
	Расход в летний период		0	0	0	0	0	0	0	0

*- после отключения церкви

2.5 Прогнозы приростов объемов потребления тепловой энергии (мощности) и теплоносителя с разделением по видам теплопотребления в каждом расчетных элементах территориального деления и в зонах действия индивидуального теплоснабжения на каждом этапе

Прогнозы приростов объемов потребления тепловой энергии (мощности) и теплоносителя в зоне действия индивидуального теплоснабжения Каменского сельского поселения приведены в таблице 2.46.

Таблица 2.46 – Прогнозы приростов объемов потребления тепловой энергии (мощности) и теплоносителя в зоне действия индивидуального теплоснабжения Каменского сельского поселения

Потребление		Год	2018	2019	2020	2021	2022	2023-2027	2028-2032	2033 - 2037
		Тепловая энергия (мощности), Гкал/ч	прирост нагрузки на отопление		0	0	0	0	0	0
прирост нагрузки на ГВС			0	0	0	0	0	0	0	0
прирост нагрузки на вентиляцию			0	0	0	0	0	0	0	0
Всего, Гкал/ч			0	0	0	0	0	0	0	0
Теплоноситель, м ³ /ч	прирост нагрузки на отопление		0	0	0	0	0	0	0	0
	прирост нагрузки на ГВС		0	0	0	0	0	0	0	0
	прирост нагрузки на вентиляцию		0	0	0	0	0	0	0	0
Всего, м ³ /ч			0	0	0	0	0	0	0	0

2.6 Прогнозы приростов объемов потребления тепловой энергии (мощности) и теплоносителя объектами, расположенными в производственных зонах, при условии возможных изменений производственных зон и их перепрофилирования и приростов объемов потребления тепловой энергии (мощности) производственными объектами с разделением по видам теплопотребления и по видам теплоносителя (горячая вода и пар) в зоне действия каждого из существующих или предлагаемых для строительства источников тепловой энергии на каждом этапе

Приросты объемов потребления тепловой энергии (мощности) и теплоносителя объектами, расположенными в производственных зонах на расчетный период не планируются.

ГЛАВА 3. Электронная модель системы теплоснабжения поселения

В соответствии с постановлением правительства Российской Федерации № 154 от 22 февраля 2012 года «О требованиях к схемам теплоснабжения, порядку их разработки и утверждения», разработка электронной модели системы теплоснабжения не является обязательной к выполнению для поселений численностью населения менее 100 тыс. человек.

ГЛАВА 4. Существующие и перспективные балансы тепловой мощности источников тепловой энергии и тепловой нагрузки

4.1 Балансы существующей на базовый период схемы теплоснабжения (актуализации схемы теплоснабжения) тепловой мощности и перспективной тепловой нагрузки в каждой из зон действия источников тепловой энергии с определением резервов (дефицитов) существующей располагаемой тепловой мощности источников тепловой энергии, устанавливаемых на основании величины расчетной тепловой нагрузки

Балансы тепловой энергии (мощности) и перспективной тепловой нагрузки источников тепловой энергии (с учетом потерь в тепловых сетях) котельных Каменского сельского поселения приведены в таблице 2.47.

Таблица 2.47 – Балансы тепловой энергии (мощности) и перспективной тепловой нагрузки источников тепловой энергии котельных Каменского сельского поселения

Показатель \ Год	2018	2019	2020	2021	2022	2023-2027	2028-2032	2033 - 2037
Котельная п. Каменский								
Располагаемая мощность, Гкал/ч	1,152	1,152	1,280	1,280	1,280	1,280	1,216	1,216
Подключенная тепловая нагрузка потребителей, Гкал/ч	1,092*	1,092	1,053	1,043	1,033	1,023	1,013	1,003
Резервная тепловая мощность, Гкал/ч	0,039	0,039	0,206	0,216	0,226	0,236	0,182	0,192
Мини-котельная п. Каменский								
Располагаемая мощность, Гкал/ч	0,155	0,155	0,155	0,155	0,172	0,172	0,169	0,163
Подключенная тепловая нагрузка потребителей, Гкал/ч	0,120	0,120	0,120	0,120	0,120	0,120	0,120	0,120
Резервная тепловая мощность, Гкал/ч	0,032	0,032	0,032	0,032	0,049	0,049	0,046	0,040
БМК п. Березовка								
Располагаемая мощность, Гкал/ч	1,032	1,032	1,001	1,001	1,001	1,001	1,032	1,032
Подключенная тепловая нагрузка потребителей, Гкал/ч	0,886	0,886	0,886	0,886	0,886	0,886	0,886	0,886
Резервная тепловая мощность, Гкал/ч	0,131	0,100	0,100	0,100	0,100	0,131	0,131	0,100

*- после отключения церкви

По сравнению со схемами теплоснабжения Каменского сельского поселения «поселок Каменский» и «поселок Березовка» 2013 года и теплотехническими расчетами по котельным Каменского сельского поселения за 2013 год в 2018 году произошли изменения баланса располагаемой тепловой мощности и полезных тепловых нагрузок котельных:

- Котельной п. Березовка уменьшилась располагаемая тепловая мощность за счет строительства БМК п. Березовка вместо старой котельной;
- Котельной п. Березовка уменьшилась полезная нагрузка за счет перевода частных жилых домов на отопление от индивидуальных источников.

4.2 Гидравлический расчет передачи теплоносителя для каждого магистрального вывода с целью определения возможности (невозможности) обеспечения тепловой энергией существующих и

В Котельной п. Каменский имеется один магистральный вывод на тепловые сети. Гидравлический расчет передачи теплоносителя котельной выполнен с учетом замены участка тепловой сети Ø 89 длиной 254 п.м. с заменой диаметра на Ø 133. Гидравлический расчет Котельной п. Каменский приведен в таблице 2.48. Пьезометрический график тепловой сети Котельной п. Каменский приведен на рисунке 2.9.

Мини-котельная п. Каменский располагается внутри здания клуба и тепловых сетей не имеет, поэтому гидравлический расчет по этой котельной не приведен.

В БМК п. Березовка имеется один магистральный вывод на тепловые сети. Гидравлический расчет передачи теплоносителя котельной выполнен от котельной до здания конторы. Гидравлический расчет БМК п. Березовка приведен в таблице 2.49. Пьезометрический график тепловой сети БМК п. Березовка приведен на рисунке 2.10.

Схема теплоснабжения Каменского сельского поселения Увельского района Челябинской области

Таблица 2.48 – Гидравлический расчет передачи теплоносителя тепловой сети Котельной п. Каменский

Номер участка	характеристика участка			расчетные данные участка											потери напора от источника, мм	располагаемый напор в конце участка, м
	диаметр трубы, мм	длина трубы, м	сумма коэф. местн. сопротивл.	расход воды, т/ч	скорость воды м/с	уд. потери напора при $k = 5$, мм/м	эквивалент. шероховатость, мм	поправочн. коэфф. к уд. потерям	истинное значение уд. потерь, мм/м	потери напора на участке						
										удельн. местн. мм	линейные, мм	местные, мм	всего, мм	по 2-м трубам, мм		
1.	219	66	0,5	41,80	0,37	0,8	0,5	1	0,8	7	52,8	3,5	56	112	112	49,9
2.	159	264	1,5	37,37	0,62	3,3	0,5	1	3,3	19,6	871,2	29,4	901	1802	1802	48,1
3.	133	270	3	8,70	0,21	0,5	0,5	1	0,5	2,26	135	6,8	142	284	284	47,8
4.	133	254	2	18,46	0,44	2,2	0,5	1	2,2	9,89	558,8	19,8	579	1158	1158	46,6
5.	133	98	3	15,41	0,36	1,45	0,5	1	1,45	6,64	142,1	19,9	162	324	324	46,3
6.	57	84	3	1,78	0,27	2,7	0,5	1	2,7	3,73	226,8	11,2	238	476	476	45,8
7.	57	18	3,5	5,75	0,85	26	0,5	1	26	36	468	126,0	594	1188	1188	45,1
8.	57	20	3,5	5,75	0,85	26	0,5	1	26	36	520	126,0	646	1292	1292	43,8

Таблица 2.49 – Гидравлический расчет передачи теплоносителя тепловой сети БМК п. Березовка

Номер участка	характеристика участка			расчетные данные участка											потери напора от источника, мм	располагаемый напор в конце участка, м
	диаметр трубы, мм	длина трубы, м	сумма коэф. местн. сопротивл.	расход воды, т/ч	скорость воды м/с	уд. потери напора при $k = 5$, мм/м	эквивалент. шероховатость, мм	поправочн. коэфф. к уд. потерям	истинное значение уд. потерь, мм/м	потери напора на участке						
										удельн. местн. мм	линейные, мм	местные, мм	всего, мм	по 2-м трубам, мм		
1.	133	40	0,5	37,56	0,9	9	0,5	1	9	42	360	21,0	381	762	762	34,2
2.	133	80	1	12,73	0,3	1	0,5	1	1	4,6	80	4,6	85	170	170	34,0
3.	89	80	2	5,29	0,29	1,6	0,5	1	1,6	4,3	128	8,6	137	274	274	33,7
4.	76	240	2,5	5,29	0,39	3,8	0,5	1	3,8	7,79	912	19,5	932	1864	1864	31,8
5.	133	100	1	24,83	0,6	3,9	0,5	1	3,9	18,4	390	18,4	408	816	816	31,0
6.	133	304	2	16,92	0,42	1,8	0,5	1	1,8	9	547,2	18,0	565	1130	1130	29,9
7.	108	50	2	7,91	0,3	1,3	0,5	1	1,3	4,6	65	9,2	74	148	148	29,8
8.	57	180	4	4,46	0,65	15	0,5	1	15	21,6	2700	86,4	2786	5572	5572	24,2

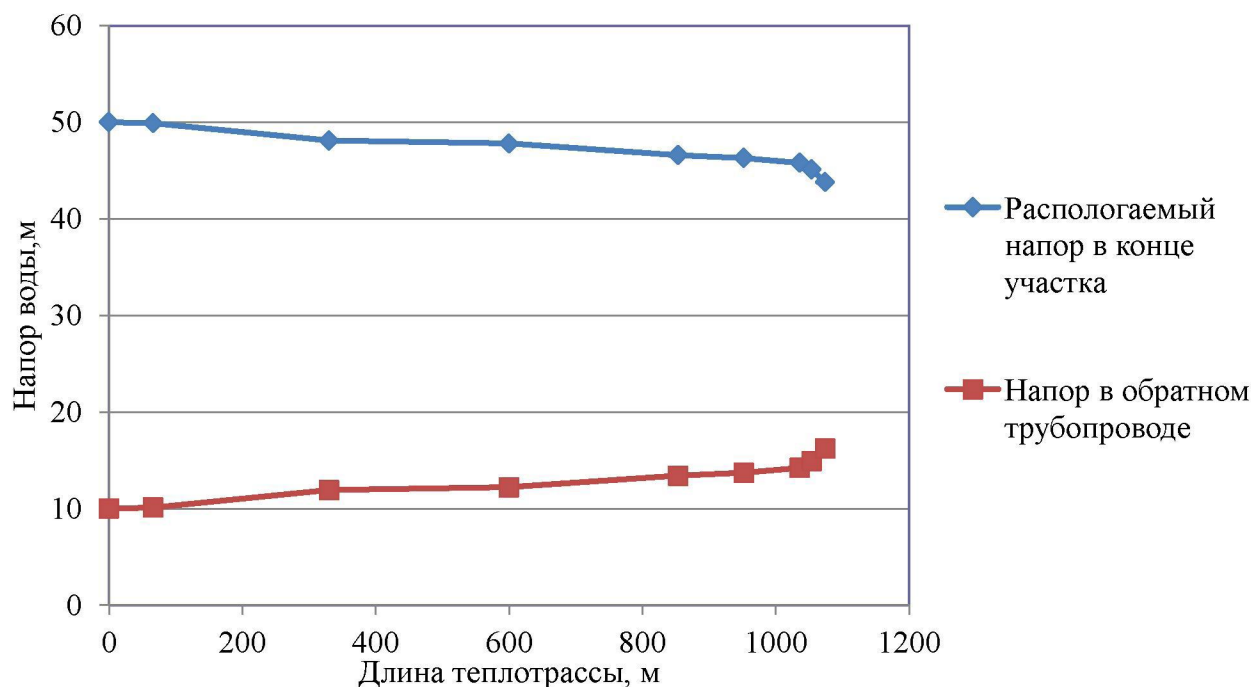


Рисунок 2.9 – Пьезометрический график тепловой сети Котельной п. Каменский

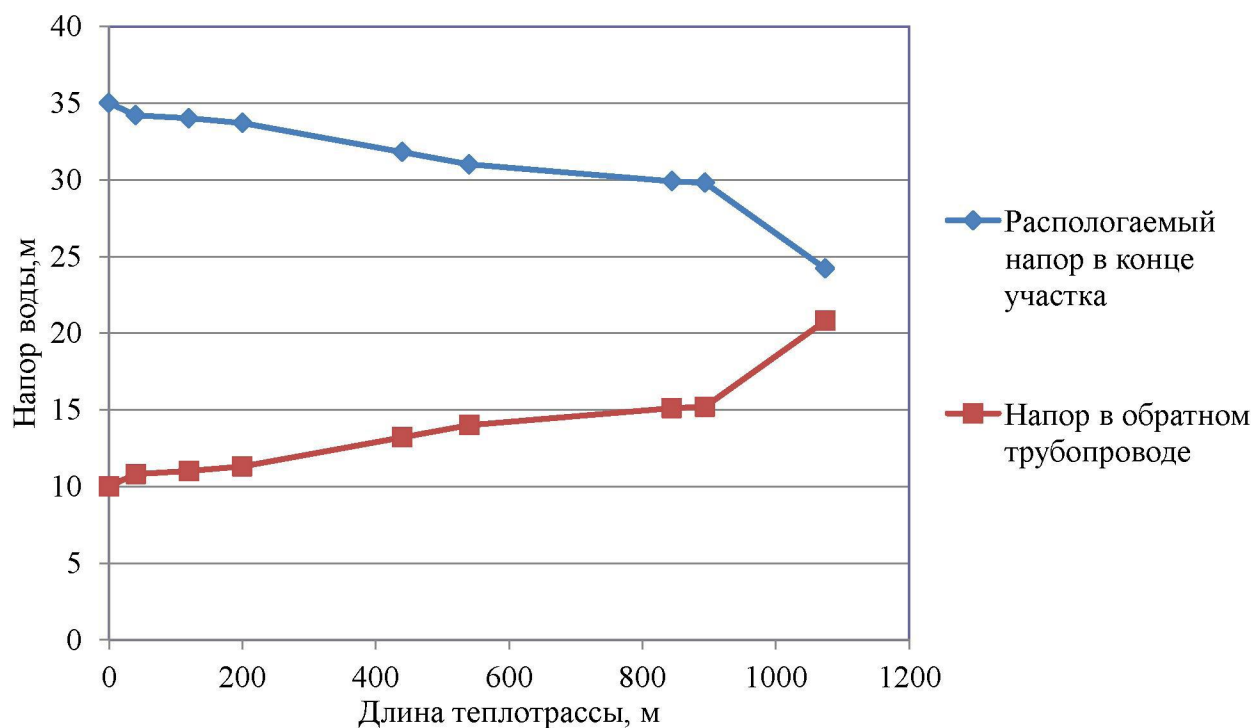


Рисунок 2.10 – Пьезометрический график тепловой сети БМК п. Березовка

4.3 Выводы о резервах (дефицитах) существующей системы теплоснабжения при обеспечении перспективной тепловой нагрузки потребителей

Существующие мощности котельных превышают имеющуюся тепловую нагрузку. Резервов существующей системы теплоснабжения достаточно для обеспечения перспективной тепловой нагрузки потребителей.

ГЛАВА 5. Мастер-план развития систем теплоснабжения поселения, городского округа, города федерального значения

5.1 Описание вариантов (не менее двух) перспективного развития систем теплоснабжения поселения, городского округа, города федерального значения (в случае их изменения относительно ранее принятого варианта развития систем теплоснабжения в утвержденной в установленном порядке схеме теплоснабжения)

Для Каменского сельского поселения Генеральный план разработан организацией ООО «Архивариус» по заказу Администрации Увельского района на 2017 – 2047 годы. Генеральным планом предлагается ремонт теплотрассы, установка приборов учета тепловой энергии, а также оборудование котельных системами диспетчеризации и автоматизации.

Возможным сценарием развития теплоснабжения поселения является строительство блочно-модульной котельной вместо существующей централизованной котельной п. Каменский.

Другие варианты перспективного развития систем теплоснабжения поселения Программой комплексного развития коммунальной инфраструктуры не предусмотрены.

Согласно «Схеме теплоснабжения поселок Каменский» и «Схеме теплоснабжения поселок Березовка» были запланированы мероприятия, а именно:

- капитальный ремонт котла НР-18 №1 в Котельной п. Каменский в 2013 году,
- капитальный ремонт котла НР-18 №2 в Котельной п. Каменский в 2014 году,
- модернизация котельной п. Каменский в 2018 году,
- установка блочной котельной в п. Березовка в 2012 году,
- модернизация тепловых сетей определенного диаметра, рассчитанного на фактическую нагрузку потребителей, в п. Березовка в 2011 – 2012 годы.

Все мероприятия, запланированные на период 2011 – 2014 годы, были выполнены.

5.2 Технико-экономическое сравнение вариантов перспективного развития систем теплоснабжения поселения, городского округа, города федерального значения

Конкурентно-способным вариантам предъявляются следующие требования:

- все варианты выбираемые для сравнения должны отвечать обязательным требованиям и кроме того обеспечивать в установленные сроки строительство и сдачу объектов в эксплуатацию, соответствовать требованиям нормативных документов,
- для правильного выбора проектного решения необходимо обеспечить сопоставимость сравниваемых вариантов.

Первый вариант перспективного развития систем теплоснабжения: перевооружение существующей муниципальной котельной п. Каменский и реконструкция тепловой сети.

Второй вариант перспективного развития систем теплоснабжения: строительство блочно-модульной котельной «БМК-1,24» вместо существующей муниципальной котельной п. Каменский и реконструкция тепловой сети.

Третий вариант перспективного развития систем теплоснабжения: перевооружение существующей муниципальной котельной п. Каменский.

Технико-экономическое сравнение вариантов перспективного развития систем теплоснабжения поселения приведены в таблице 2.50.

Таблица 2.50 Технико-экономическое сравнение вариантов развития

№ п/п	Наименование показателя	1 вариант	2 вариант	3 вариант
1.	Капиталовложения, тыс.руб.	16 384	20 329	930
2.	Эксплуатационные расходы, тыс.руб.	2 476	2 220	2 850
3.	Произведено тепловой энергии, Гкал/год	2300,71	2300,71	2850,53
4.	Количество абонентов, ед.	13	13	13
5.	Потери тепловой энергии, %	12	12	20

5.3 Обоснование выбора приоритетного варианта перспективного развития систем теплоснабжения поселения, городского округа, города федерального значения на основе анализа ценовых (тарифных) последствий для потребителей

В рассмотренных вариантах развития системы теплоснабжения (п.5.2) потребность произведенной тепловой энергии останется без существенных изменений, а капитальные вложения третьего варианта существенно ниже, чем в первом и во втором варианте, хотя эксплуатационные расходы второго варианта меньше.

Из трех вариантов наибольшее количество произведенной тепловой энергии в третьем варианте в связи с большим количеством потерь тепла.

Приоритетным будет первый вариант перспективного развития систем теплоснабжения.

По сравнению со схемами теплоснабжения Каменского сельского поселения «поселок Каменский» и «поселок Березовка» 2013 года и теплотехническими расчетами по котельным Каменского сельского поселения за 2013 год в 2018 году не произошли существенные изменения перспективного развития Котельной п. Каменский.

ГЛАВА 6. Существующие и перспективные балансы производительности водоподготовительных установок и максимального потребления теплоносителя теплопотребляющими установками потребителей, в том числе в аварийных режимах

В соответствии с п. 6.16 СП 124.13330.2012 «Тепловые сети» установка для подпитки системы теплоснабжения на теплоисточнике должна обеспечивать подачу в тепловую сеть в рабочем режиме воду соответствующего качества и аварийную подпитку водой из систем хозяйственно-питьевого или производственного водопроводов.

Расход подпиточной воды в рабочем режиме должен компенсировать расчетные (нормируемые) потери сетевой воды в системе теплоснабжения.

Во муниципальной котельной п. Каменский и Мини-котельная п. Каменский водоподготовительные установки имеются. В мини-котельной п. Березовка водоподготовительные установки отсутствуют. До конца расчетного периода в мини-котельной п. Березовка не планируется устанавливать водоподготовительные установки.

Перспективный баланс необходимой производительности водоподготовительных установок котельных Каменского сельского поселения и максимального потребления теплопотребляющими установками потребителей, в том числе в аварийных режимах приведен в таблице 2.51.

В соответствии с п. 6.16 СП 124.13330.2012 «Тепловые сети» для открытых и закрытых систем теплоснабжения должна предусматриваться дополнительно аварийная подпитка химически не обработанной и не деарированной водой, расход которой принимается в количестве 2 % среднегодового объема воды в тепловой сети и присоединенных системах теплоснабжения независимо от схемы присоединения (за исключением систем горячего водоснабжения, присоединенных через водоподогреватели).

Таблица 2.51 Перспективные балансы теплоносителя

Величина \ Год	2017	2018	2019	2020	2021	2022	2023-2027	2028-2032	2033 - 2037
Котельная п. Каменский									
Необходимая производительность водоподготовительных установок, м ³ /ч	0,208	0,208	0,208	0,208	0,208	0,208	0,208	0,208	0,208
Максимальное потребление теплоносителя теплопотребляющими установками потребителей, м ³ /ч	0	0	0	0	0	0	0	0	0
Необходимая производительность водоподготовительных установок в аварийных режимах работы, м ³ /ч	1,664	1,664	1,664	1,664	1,664	1,664	1,664	1,664	1,664
Мини-котельная п. Каменский									
Необходимая производительность водоподготовительных установок, м ³ /ч	0,028	0,028	0,028	0,028	0,028	0,028	0,028	0,028	0,028
Максимальное потребление теплоносителя теплопотребляющими установками потребителей, м ³ /ч	0	0	0	0	0	0	0	0	0
Необходимая производительность водоподготовительных установок в аварийных режимах работы, м ³ /ч	0,221	0,221	0,221	0,221	0,221	0,221	0,221	0,221	0,221

Величина \ Год	2017	2018	2019	2020	2021	2022	2023-2027	2028-2032	2033 - 2037
БМК п. Березовка									
Необходимая производительность водоподготовительных установок, м ³ /ч	0,167	0,167	0,167	0,167	0,167	0,167	0,167	0,167	0,167
Максимальное потребление теплоносителя теплопотребляющими установками потребителей, м ³ /ч	0	0	0	0	0	0	0	0	0
Необходимая производительность водоподготовительных установок в аварийных режимах работы, м ³ /ч	1,339	1,339	1,339	1,339	1,339	1,339	1,339	1,339	1,339

6.1 Расчетная величина нормативных потерь теплоносителя в тепловых сетях в зонах действия источников тепловой энергии

Расчетные (нормируемые) потери сетевой воды в системе теплоснабжения включают расчетные технологические потери (затраты) сетевой воды и потери сетевой воды с нормативной утечкой из тепловой сети и систем теплопотребления.

Среднегодовая утечка теплоносителя (м³/ч) из водяных тепловых сетей должна быть не более 0,25 % среднегодового объема воды в тепловой сети и присоединенных системах теплоснабжения независимо от схемы присоединения (за исключением систем горячего водоснабжения, присоединенных через водоподогреватели). Централизованная система теплоснабжения в сельском поселении – закрытого типа. Сезонная норма утечки теплоносителя устанавливается в пределах среднегодового значения.

Согласно СП 124.13330.2012 «Тепловые сети» (п.6.16) расчетный расход среднегодовой утечки воды, м³/ч для подпитки тепловых сетей следует принимать 0,25 % фактического объема воды в трубопроводах тепловых сетей и присоединенных к ним системах отопления и вентиляции зданий.

Расчетная величина нормативных потерь теплоносителя в тепловых сетях в зонах действия муниципальных источников тепловой энергии Каменского сельского поселения приведена в таблице 2.52.

Таблица 2.52 Расчетная величина нормативных потерь теплоносителя в тепловых сетях

Зона действия источника теплоснабжения	Значения величины нормативных потерь теплоносителя в тепловых сетях, м ³ /час								
	Существующая	Перспективная							
		2017 г.	2018 г.	2019 г.	2020 г.	2021 г.	2022 г.	2023-2027 гг.	2028-2032 гг.
Котельная п. Каменский	0,109	0,109	0,109	0,109	0,109	0,109	0,109	0,109	0,109
Мини-котельная п. Каменский	0,0145	0,0145	0,0145	0,0145	0,0145	0,0145	0,0145	0,0145	0,0145
БМК п. Березовка	0,098	0,098	0,098	0,098	0,098	0,098	0,098	0,098	0,098

6.2 Максимальный и среднечасовой расход теплоносителя (расход сетевой воды) на горячее водоснабжение потребителей с использованием открытой системы теплоснабжения в зоне действия каждого источника тепловой энергии, рассчитываемый с учетом прогнозных сроков перевода потребителей, подключенных к открытой системе теплоснабжения (горячего водоснабжения), на закрытую систему горячего водоснабжения

Максимальное нормируемое потребление теплоносителя теплопотребляющими установками потребителей в сельском поселении равно нулю, так как система теплоснабжения закрытого типа.

Открытые системы теплоснабжения и системы горячего водоснабжения в зоне действия каждого источника тепловой энергии Каменского сельского поселения отсутствуют. Теплоноситель на горячее водоснабжение потребителей не используется.

6.3 Сведения о наличии баков-аккумуляторов

В составе оборудования системы отопления Каменского сельского поселения от централизованных источников баки-аккумуляторы отсутствуют.

6.4 Нормативный и фактический (для эксплуатационного и аварийного режимов) часовой расход подпиточной воды в зоне действия источников тепловой энергии

В соответствии с п. 6.16 СП 124.13330.2012 «Тепловые сети» для открытых и закрытых систем теплоснабжения должна предусматриваться дополнительно аварийная подпитка химически не обработанной и не деарированной водой, расход которой принимается в количестве 2 % среднегодового объема воды в тепловой сети и присоединенных системах теплоснабжения независимо от схемы присоединения (за исключением систем горячего водоснабжения, присоединенных через водоподогреватели).

Нормативный и фактический часовой расход подпиточной воды в зоне действия источников тепловой энергии приведен в таблице 2.53.

Таблица 2.53 Нормативный и фактический часовой расход подпиточной воды

Параметр	Для эксплуатационного режима	Для аварийного режима
Котельная п. Каменский		
Нормативный часовой расход подпиточной воды, м ³ /час	0,208	1,664
Фактический часовой расход подпиточной воды, м ³ /час	0,109	0,870
Мини-котельная п. Каменский		
Нормативный часовой расход подпиточной воды, м ³ /час	0,028	0,221
Фактический часовой расход подпиточной воды, м ³ /час	0,0145	0,116
БМК п. Березовка		
Нормативный часовой расход подпиточной воды, м ³ /час	0,167	1,339
Фактический часовой расход подпиточной воды, м ³ /час	0,098	0,781

6.5 Существующий и перспективный баланс производительности водоподготовительных установок и потерь теплоносителя с учетом развития системы теплоснабжения

В настоящее время водоподготовительные установки имеются в муниципальной котельной п. Каменский и Мини-котельная п. Каменский. Оснащение мини-котельной п. Березовка до конца расчетного периода не планируется.

Таблица 2.54 Существующий и перспективный баланс производительности водоподготовительных установок и потерь теплоносителя

Параметр \ Год	Существ.	Перспективная							
	2017 г.	2018 г.	2019 г.	2020 г.	2021 г.	2022 г.	2023-2027 гг.	2028-2032 гг.	2033 - 2037 гг.
Котельная п. Каменский									
Производительность водоподготовительных установок, м ³ /час	2	2	2	2	2	2	2	2	2
Максимальные нормативные потери теплоносителя в тепловых сетях, м ³ /час	1,7	1,7	1,7	1,7	1,7	1,7	1,7	1,7	1,7
Мини-котельная п. Каменский									
Производительность водоподготовительных установок, м ³ /час	-	-	-	-	-	-	-	-	-
Максимальные нормативные потери теплоносителя в тепловых сетях, м ³ /час	0,25	0,25	0,25	0,25	0,25	0,25	0,25	0,25	0,25
БМК п. Березовка									
Производительность водоподготовительных установок, м ³ /час	1,5	1,5	1,5	1,5	1,5	1,5	1,5	1,5	1,5
Максимальные нормативные потери теплоносителя в тепловых сетях, м ³ /час	1,4	1,4	1,4	1,4	1,4	1,4	1,4	1,4	1,4

По сравнению со схемами теплоснабжения Каменского сельского поселения «поселок Каменский» и «поселок Березовка» 2013 года и теплотехническими расчетами по котельным Каменского сельского поселения за 2013 год в 2018 году произошли изменения баланса производительности водоподготовительных установок и потерь теплоносителя следующих котельных:

- Котельной п. Березовка в связи со строительством БМК п. Березовка с водоподготовительной установкой «Комплексон-6».

ГЛАВА 7. Предложения по строительству, реконструкции и техническому перевооружению источников тепловой энергии

7.1. Описание условий организации централизованного теплоснабжения, индивидуального теплоснабжения, а также поквартирного отопления, которое должно содержать в том числе определение целесообразности или нецелесообразности подключения (технологического присоединения) теплопотребляющей установки к существующей системе централизованного теплоснабжения исходя из недопущения увеличения совокупных расходов в такой системе централизованного теплоснабжения, расчет которых выполняется в порядке, установленном методическими указаниями по разработке схем теплоснабжения

Существующие зоны централизованного теплоснабжения и нагрузка потребителей Каменского сельского поселения сохранятся на расчетный период.

Потребители с индивидуальным теплоснабжением – это частные одноэтажные дома с неплотной застройкой на окраинах села, где индивидуальное теплоснабжение жилых домов останутся на том же уровне на расчетный период на территории п. Каменский, п. Березовка.

Применение поквартирных систем отопления – систем с разводкой трубопроводов в пределах одной квартиры, обеспечивающая поддержание заданной температуры воздуха в помещениях этой квартиры – не предвидится. Возникновение условий ее организации – отключение многоэтажных домов от централизованной системы теплоснабжения – не предполагается. Подключение (технологическое присоединение) теплопотребляющей установки к существующей системе централизованного теплоснабжения Каменского сельского поселения не целесообразно.

Покрытие зоны перспективной тепловой нагрузки, не обеспеченной тепловой мощностью, ожидается от индивидуальных источников теплоснабжения.

7.2. Описание текущей ситуации, связанной с ранее принятыми в соответствии с законодательством Российской Федерации об электроэнергетике решениями об отнесении генерирующих объектов к генерирующим объектам, мощность которых поставляется в вынужденном режиме в целях обеспечения надежного теплоснабжения потребителей

Решения об отнесении генерирующих объектов к генерирующим объектам, мощность которых поставляется в вынужденном режиме в целях обеспечения надежного теплоснабжения потребителей на территории Каменского сельского поселения, отсутствуют.

7.3. Анализ надежности и качества теплоснабжения для случаев отнесения генерирующего объекта к объектам, вывод которых из эксплуатации может привести к нарушению надежности теплоснабжения (при отнесении такого генерирующего объекта к объектам, электрическая мощность которых поставляется в вынужденном режиме в целях обеспечения надежного теплоснабжения потребителей, в соответствующем году долгосрочного конкурентного отбора мощности на оптовом рынке электрической энергии (мощности) на соответствующий период), в соответствии с методическими указаниями по разработке схем теплоснабжения

До конца расчетного периода в Каменском сельском поселении случаев отнесения генерирующего объекта к объектам, вывод которых из эксплуатации может привести к нарушению надежности теплоснабжения, не ожидается.

7.4. Обоснование предлагаемых для строительства источников тепловой энергии с комбинированной выработкой тепловой и электрической энергии для обеспечения перспективных тепловых нагрузок

Строительство источников тепловой энергии с комбинированной выработкой тепловой и электрической энергии для обеспечения перспективных тепловых нагрузок на расчетный период не планируется.

Балансы производства и потребления электрической энергии и мощности по соответствующей объединенной энергетической системе в соответствии с утвержденной схемой и программой развития Единой энергетической системы Каменского сельского поселения не приведены в связи с отсутствием источников тепловой энергии с комбинированной выработкой тепловой и электрической энергии.

На территории Каменского сельского поселения отсутствуют источники, сооружаемые в технологически изолированной территориальной энергетической системе.

Востребованность электрической энергии (мощности), вырабатываемой генерирующим оборудованием источников тепловой энергии, функционирующих в режиме комбинированной выработки электрической и тепловой энергии в Каменском сельском поселении отсутствует.

Максимальная выработка электрической энергии на базе прироста теплового потребления на коллекторах существующих источников тепловой энергии не приведена ввиду отсутствия источников тепловой энергии, функционирующих в режиме комбинированной выработки электрической и тепловой энергии.

7.5. Обоснование предлагаемых для реконструкции действующих источников тепловой энергии с комбинированной выработкой тепловой и электрической энергии для обеспечения перспективных приростов тепловых нагрузок

Реконструкция действующих источников тепловой энергии с комбинированной выработкой тепловой и электрической энергии для обеспечения перспективных тепловых нагрузок на расчетный период не планируется.

Источники тепловой энергии, функционирующие в режиме комбинированной выработки электрической и тепловой энергии на территории Каменского сельского поселения отсутствуют. Перспективные потребители тепловой нагрузки будут обеспечиваться тепловой энергией от существующих источников тепловой энергии.

7.6. Обоснование предложений по переоборудованию котельных в источники тепловой энергии, функционирующие в режиме комбинированной выработки электрической и тепловой энергии, с выработкой электроэнергии на собственные нужды теплоснабжающей организации в отношении источника тепловой энергии, на базе существующих и перспективных тепловых нагрузок

Реконструкция котельных для выработки электроэнергии в комбинированном цикле на базе существующих и перспективных нагрузок на расчетный период не планируется.

Перспективные режимы загрузки источников тепловой энергии по присоединенной тепловой нагрузке останутся без изменений до конца расчетного периода.

7.7. Обоснование предлагаемых для реконструкции котельных с увеличением зоны их действия путем включения в нее зон действия существующих источников тепловой энергии

На территории Каменского сельского поселения увеличение зоны действия централизованных источников теплоснабжения путем включения в нее зон действия существующих источников тепловой энергии не планируется.

7.8 Обоснование предлагаемых для перевода в пиковый режим работы котельных по отношению к источникам тепловой энергии, функционирующим в режиме комбинированной выработки электрической и тепловой энергии

Источников тепловой энергии с комбинированной выработкой тепловой и электрической энергии в Каменском сельском поселении нет, перевод в пиковый режим работы котельных не требуется.

7.9 Обоснование предложений по расширению зон действия действующих источников тепловой энергии, функционирующих в режиме комбинированной выработки электрической и тепловой энергии

Источники тепловой энергии с комбинированной выработкой тепловой и электрической энергии в Каменском сельском поселении отсутствуют.

7.10. Обоснование предлагаемых для вывода в резерв и (или) вывода из эксплуатации котельных при передаче тепловых нагрузок на другие источники тепловой энергии

Передача тепловых нагрузок на другие источники тепловой энергии на расчетный период не предполагается. Вывод в резерв и (или) вывода из эксплуатации котельных не требуется.

7.11 Обоснование организации индивидуального теплоснабжения в зонах застройки поселения малоэтажными жилыми зданиями

Покрытие возможной перспективной тепловой нагрузки на окраинах п. Каменский, п. Березовка, где расположена малоэтажная застройка, не обеспеченной тепловой мощностью централизованных источников, планируется индивидуальным теплоснабжением, так как эти зоны на расчетный период не планируется отапливать от централизованных систем.

7.12 Обоснование перспективных балансов тепловой мощности источников тепловой энергии и теплоносителя и присоединенной тепловой нагрузки в каждой из систем теплоснабжения поселения и ежегодное распределение объемов тепловой нагрузки между источниками тепловой энергии

Увеличение перспективной тепловой нагрузки не предполагается.

Перспективные балансы тепловой мощности источников тепловой энергии и теплоносителя и присоединенной тепловой нагрузки в системе теплоснабжения остаются неизменными на расчетный период.

7.13 Анализ целесообразности ввода новых и реконструкции существующих источников тепловой энергии с использованием возобновляемых источников энергии, а также местных видов топлива

В качестве основного топлива используется природный газ. Природный газ является экономически выгодным по цене и эффективности. Необходимость переводить источники тепловой энергии на другое топливо отсутствует.

Источники тепловой энергии с использованием возобновляемых источников энергии в Каменском сельском поселении отсутствуют. Ввод новых источников тепловой энергии с использованием возобновляемых источников энергии не целесообразен ввиду отсутствия необходимых условий.

На территории Каменского сельского поселения местным видом топлива являются дрова. В качестве основного топлива дрова не используются из-за низкого КПД.

7.14 Обоснование организации теплоснабжения в производственных зонах на территории поселения

Организация теплоснабжения в производственных зонах на территории поселения на расчетный период не требуется.

7.15 Результаты расчетов радиуса эффективного теплоснабжения

Радиус эффективного теплоснабжения источников тепловой энергии определяется по методике кандидата технических наук, советника генерального директора ОАО «Объединение ВНИПИЭнергопром» г. Москва, Папушкина В. Н.

Результаты расчетов представлены в таблице 2.55 и 2.56.

Мини-котельная п. Каменский расположена внутри здания потребителя и тепловых сетей не имеет, поэтому расчет радиуса эффективного теплоснабжения для этой котельной не приведен.

Таблица 2.55 – Результаты расчета радиуса теплоснабжения для котельных Каменского сельского поселения

Теплоисточник	Котельная п. Каменский	БМК п. Березовка
Площадь действия источника тепла, км ²	0,00656828	0,0060201
Число абонентов, шт.	16	8
Среднее число абонентов на 1 км ²	2435,95	1328,88
Материальная характеристика тепловых сетей, м ²	200,6	183,6
Стоимость тепловых сетей, млн. руб.	1,856	1,760
Удельная стоимость материальной характеристики, руб./м ²	9252,24	9586,06
Суммарная присоединённая нагрузка, Гкал/ч	1,109	0,886
Теплоплотность зоны действия источника, Гкал/ч *км ²	168,84	147,17
Расчетный перепад температур в т/с, °С	15	15
Оптимальный радиус теплоснабжения, км	1,16	1,24
Максимальный радиус теплоснабжения, км	0,80	0,70

Радиус эффективного теплоснабжения, при котором мощность источника тепловой энергии нетто равна присоединенной тепловой нагрузке потребителей при существующей теплоплотности определен по результатам расчета, сведенным в таблицу 2.56. Иными словами радиус эффективного теплоснабжения – радиус зоны действия (круга) теплоисточника, способного обеспечить

Схема теплоснабжения Каменского сельского поселения Увельского района Челябинской области

максимальную тепловую нагрузку при существующей теплоплотности без капитальных затрат на реконструкцию котельной.

Таблица 2.56 – Результаты расчета радиуса эффективного теплоснабжения для котельных Каменского сельского поселения

Теплоисточник	Котельная п. Каменский	БМК п. Березовка
Площадь окружности действия источника тепла, км ²	2,010	1,5386
Теплоплотность зоны действия источника, Гкал/(ч *км ²)	0,55	0,58
Мощность источника тепловой энергии нетто, Гкал/ч	1,131	1,017
Радиус эффективного теплоснабжения, км	1,02	1,15

Результат расчета показывает, что все потребители, находящиеся в зоне действия источников котельных Каменского сельского поселения расположены в зоне своего эффективного радиуса теплоснабжения.

ГЛАВА 8. Предложения по строительству и реконструкции тепловых сетей

8.1. Предложения по реконструкции и строительству тепловых сетей, обеспечивающих перераспределение тепловой нагрузки из зон с дефицитом тепловой мощности в зоны с избытком тепловой мощности (использование существующих резервов)

Реконструкция и строительство тепловых сетей, обеспечивающих перераспределение тепловой нагрузки из зон с дефицитом тепловой мощности в зоны с избытком тепловой мощности не планируется. Возможные дефициты тепловой мощности на окраинах населенных пунктов планируется покрывать за счет индивидуальных источников теплоснабжения.

8.2. Предложения по строительству тепловых сетей для обеспечения перспективных приростов тепловой нагрузки под жилищную, комплексную или производственную застройку во вновь осваиваемых районах поселения

Строительство тепловых сетей для обеспечения перспективных приростов тепловой нагрузки под жилищную, комплексную или производственную застройку во вновь осваиваемых районах поселения не планируется, поскольку эти территории планируется организовывать с индивидуальным теплоснабжением.

8.3. Предложения по строительству тепловых сетей, обеспечивающих условия, при наличии которых существует возможность поставок тепловой энергии потребителям от различных источников тепловой энергии при сохранении надежности теплоснабжения

Строительство тепловых сетей, обеспечивающих возможность поставок тепловой энергии потребителям от различных источников не планируется.

8.4. Предложения по строительству или реконструкции тепловых сетей для повышения эффективности функционирования системы теплоснабжения, в том числе за счет перевода котельных в пиковый режим работы или ликвидации котельных

Новое строительство или реконструкция тепловых сетей для повышения эффективности функционирования системы теплоснабжения остальных котельных, в том числе за счет перевода котельных в «пиковый» режим, не планируется.

8.5. Предложения по строительству тепловых сетей для обеспечения нормативной надежности теплоснабжения

Строительство тепловых сетей для дублирования нерезервированных участков теплотрасс не предполагается. Длины участков не превышают максимально допустимых нерезервируемых. Для обеспечения нормативной надежности и безопасности теплоснабжения в течение всего расчетного периода предусматривается ревизия и ремонт запорной арматуры всех действующих тепловых сетей.

8.6. Предложения по реконструкции тепловых сетей с увеличением диаметра трубопроводов для обеспечения перспективных приростов тепловой нагрузки

Реконструкция тепловых сетей с увеличением диаметра трубопроводов не требуется, перспективные приросты тепловой нагрузки на расчетный период предполагаются компенсировать от участков с достаточным диаметром.

8.7. Предложения по реконструкции тепловых сетей, подлежащих замене в связи с исчерпанием эксплуатационного ресурса

Тепловые сети Котельной п. Каменский были введены в эксплуатацию в период с 1992 по 2011 годы, в связи с чем они частично находятся в ветхом состоянии, поэтому в период 2019 - 2037 гг. планируется замена тепловых сетей длиной 2042 п.м.

Мини-котельная п. Каменский тепловых сетей не имеет.

Тепловые сети БМК п. Березовка были введены в эксплуатацию в 2012 году, в связи с чем они находятся в удовлетворительном состоянии, поэтому в период 2023 - 2037 гг. планируется замена тепловых сетей длиной 524 п.м.

8.8. Предложения по строительству и реконструкции насосных станций

Обособленные насосные станции, участвующие непосредственно в транспортировке теплоносителя на территории Каменского сельского поселения отсутствуют. Все насосное оборудование находится в зданиях соответствующих котельных.

ГЛАВА 9. Предложения по переводу открытых систем теплоснабжения (горячего водоснабжения) в закрытые системы горячего водоснабжения

9.1. Технико-экономическое обоснование предложений по типам присоединений теплопотребляющих установок потребителей (или присоединений абонентских вводов) к тепловым сетям, обеспечивающим перевод потребителей, подключенных к открытой системе теплоснабжения (горячего водоснабжения), на закрытую систему горячего водоснабжения

Источники тепловой энергии Каменского сельского поселения функционируют по закрытой системе теплоснабжения. Присоединения теплопотребляющих установок потребителей к тепловым сетям, обеспечивающим перевод потребителей, подключенных к открытой системе теплоснабжения (горячего водоснабжения), на закрытую систему горячего водоснабжения, до конца расчетного периода не ожидаются.

9.2. Выбор и обоснование метода регулирования отпуска тепловой энергии от источников тепловой энергии

Отпуск теплоты на отопление регулируется тремя методами: качественным, количественным, качественно-количественным.

При качественном методе - изменяют температуру воды, подаваемую в тепловую сеть (систему отопления) при неизменном расходе теплоносителя.

При количественном - изменяют расход теплоносителя при неизменной температуре.

При качественно-количественном одновременно изменяют температуру и расход теплоносителя.

В настоящее время отпуск теплоты системам отопления регулируют качественным методом, так как при постоянном расходе воды системы отопления в меньшей степени подвержены разрегулировке.

В системах вентиляции для регулирования отпуска теплоты обычно применяют качественный и количественный методы.

Отпуск теплоты на ГВС обычно регулируют количественным методом - изменением расхода сетевой воды.

Описанные выше методы регулирования в чистом виде применяют только в отдельных системах теплоснабжения, в которых потребители отопления, вентиляции и ГВС обслуживаются от источника теплоты по самостоятельным трубопроводам. В двухтрубных тепловых сетях как наиболее экономичных по капитальным и эксплуатационным затратам, по которым теплоноситель одновременно транспортируется для всех видов потребителей, применяют на источнике теплоты комбинированный метод регулирования.

Комбинированное регулирование, состоит из нескольких ступеней, взаимно дополняющих друг друга, создаёт наиболее полное соответствие между отпуском тепла и фактическим теплопотреблением.

Центральное регулирование выполняют на ТЭЦ или котельной по преобладающей нагрузке, характерной для большинства абонентов. В городских тепловых сетях такой нагрузкой может быть отопление или совместная нагрузка отопления и ГВС. На ряде технологических предприятий преобладающим является технологическое теплопотребление.

Групповое регулирование производится в центральных тепловых пунктах для группы однородных потребителей. В ЦТП поддерживаются требуемые расход и температура теплоносителя, поступающего в распределительные или во внутриквартальные сети.

Местное регулирование предусматривается на абонентском вводе для дополнительной корректировки параметров теплоносителя с учетом местных факторов.

Индивидуальное регулирование осуществляется непосредственно у теплопотребляющих приборов, например у нагревательных приборов систем отопления, и дополняет другие виды регулирования.

Тепловая нагрузка многочисленных абонентов современных систем теплоснабжения неоднородна не только по характеру теплопотребления, но и по параметрам теплоносителя. Поэтому центральное регулирование отпуска тепла дополняется групповым, местным и индивидуальным, т.е. осуществляется комбинированное регулирование.

Прерывистое регулирование- достигается периодическим отключением систем, т.е. пропусками подачи теплоносителя, в связи с чем, этот метод называется регулирование пропусками. Центральные пропуски возможны лишь в тепловых сетях с однородным потреблением, допускающим одновременные перерывы в подаче тепла. В современных системах теплоснабжения с разнородной тепловой нагрузкой регулирование пропусками используется для местного регулирования.

В паровых системах теплоснабжения качественное регулирование не приемлемо ввиду того, что изменение температур в необходимом диапазоне требует большого изменения давления.

Центральное регулирование паровых систем производится в основном количественным методом или путём пропусков. Однако периодическое отключение приводит к неравномерному прогреву отдельных приборов и к заполнению системы воздухом. Более эффективно местное или индивидуальное количественное регулирование.

9.3. Предложения по реконструкции тепловых сетей для обеспечения передачи тепловой энергии при переходе от открытой системы теплоснабжения (горячего водоснабжения) к закрытой системе горячего водоснабжения

Открытые системы теплоснабжения в Каменском сельском поселении отсутствуют. Реконструкции тепловых сетей для обеспечения передачи тепловой энергии при переходе от открытой системы теплоснабжения (горячего водоснабжения) к закрытой системе горячего водоснабжения не требуется.

9.4. Расчет потребности инвестиций для перевода открытой системы теплоснабжения (горячего водоснабжения) в закрытую систему горячего водоснабжения

Открытые системы теплоснабжения в Каменском сельском поселении отсутствуют.

Инвестиции для перевода открытой системы теплоснабжения (горячего водоснабжения) в закрытую систему горячего водоснабжения не требуются.

9.5. Оценку целевых показателей эффективности и качества теплоснабжения в открытой системе теплоснабжения (горячего водоснабжения) и закрытой системе горячего водоснабжения

Существуют следующие недостатки открытой схемы теплоснабжения:

- повышенные расходы тепловой энергии на отопление и ГВС;
- высокие удельные расходы топлива и электроэнергии на производство тепловой энергии;
- повышенные затраты на эксплуатацию котельных и тепловых сетей;
- не обеспечивается качественное теплоснабжение потребителей из-за больших потерь тепла и количества повреждений на тепловых сетях;

- повышенные затраты на химводоподготовку;
- при небольшом разборе вода начинает остывать в трубах.

Преимущества открытой системы теплоснабжения: поскольку используются сразу несколько теплоисточников, в случае повреждения на трубопроводе система проявляет живучесть - полной остановки циркуляции не происходит, потребителей длительное время удерживают на затухающей схеме.

Гидравлическая взаимосвязь отдельных элементов системы при зависимом подключении отопительных систем и открытого водоразбора с течением времени неизбежно приводит к разрегулировке гидравлического режима работы системы. В большой степени этому способствуют нарушения (в т.ч. сливы теплоносителя со стороны потребителей тепла). В конечном итоге это оказывает отрицательное влияние на качество и стабильность теплоснабжения и снижает эффективность работы теплоисточников, а для потребителей тепла снижается комфортность жилья при одновременном повышении затрат.

Независимая схема представляет собой преобразование прямого присоединения контура отопления зданий посредством эжектора в гидравлически разделенное независимое присоединение посредством пластинчатого или кожухотрубного теплообменника и электрического насоса контура отопления здания. Теплообменник горячей воды использует обратную воду отопления для того, чтобы как можно больше понизить температуру обратной воды системы отопления. Температура ГВС будет точно контролироваться и поддерживаться на постоянном уровне 55 °С. Так как холодная вода, подогреваемая до уровня воды ГВС, будет только фильтроваться и не будет обрабатываться химически, стальные трубы будут заменены на пластиковые, которые не подвергаются коррозии.

Попытки перевода существующего жилищного фонда с открытой системы теплоснабжения на закрытую показали необходимость значительных капитальных затрат и экономически не оправдываются. Единственным наглядным положительным результатом перевода открытой системы теплоснабжения на закрытую является улучшение качества горячей воды.

9.6. Предложения по источникам инвестиций

Мероприятия по переводу открытых систем теплоснабжения (горячего водоснабжения) в закрытые системы горячего водоснабжения не запланированы. Инвестиции для этих мероприятий не требуются.

ГЛАВА 10. Перспективные топливные балансы

10.1 Расчеты по каждому источнику тепловой энергии перспективных максимальных часовых и годовых расходов основного вида топлива для зимнего, летнего и переходного периодов, необходимого для обеспечения нормативного функционирования источников тепловой энергии на территории поселения, городского округа

Основным видом топлива для всех котельных Каменского сельского поселения является природный газ.

Расчеты максимальных часовых и годовых расходов основного вида топлива приведены в таблице 2.57. Местные виды топлива Каменского сельского поселения в качестве основного использовать не рентабельно.

Таблица 2.57 – Расчеты максимальных часовых и годовых расходов основного вида топлива

Источник тепловой энергии	Вид расхода топлива	Период	Значения расхода топлива по этапам (годам)								
			2017	2018	2019	2020	2021	2022	2023-2027	2028-2032	2033-2037
Вид топлива			Природный газ, тыс. м³								
Котельная п. Каменский	максимальный часовой	зимний	0,140	0,138	0,132	0,130	0,129	0,127	0,126	0,124	0,124
		летний	0,000	0,000	0,000	0,000	0,000	0,000	0,000	0,000	0,000
		переходной	0,091	0,090	0,086	0,085	0,084	0,083	0,082	0,081	0,081
	годовой	зимний	204,437	200,729	192,074	189,877	187,686	185,494	183,298	181,106	181,106
		летний	0,000	0,000	0,000	0,000	0,000	0,000	0,000	0,000	0,000
		переходной	195,735	192,185	183,898	181,795	179,697	177,599	175,496	173,398	173,398
Мини-котельная п. Каменский	максимальный часовой	зимний	0,014	0,014	0,014	0,014	0,014	0,014	0,014	0,014	0,014
		летний	0,000	0,000	0,000	0,000	0,000	0,000	0,000	0,000	0,000
		переходной	0,009	0,009	0,009	0,009	0,009	0,009	0,009	0,009	0,009
	годовой	зимний	20,545	20,545	20,545	20,545	20,545	20,545	20,545	20,545	20,545
		летний	0,000	0,000	0,000	0,000	0,000	0,000	0,000	0,000	0,000
		переходной	19,670	19,670	19,670	19,670	19,670	19,670	19,670	19,670	19,670
БМК п. Березовка	максимальный часовой	зимний	0,131	0,1312	0,1312	0,1312	0,1312	0,1312	0,1312	0,1312	0,1312
		летний	0,000	0	0	0	0	0	0	0	0
		переходной	0,082	0,0818	0,0818	0,0818	0,0818	0,0818	0,0818	0,0818	0,0818
	годовой	зимний	188,080	188,08	188,08	188,08	188,08	188,08	188,08	188,08	188,08
		летний	0,000	0	0	0	0	0	0	0	0
		переходной	161,400	161,40	161,40	161,40	161,40	161,40	161,40	161,40	161,40

По сравнению со схемами теплоснабжения Каменского сельского поселения «поселок Каменский» и «поселок Березовка» 2013 года и теплотехническими расчетами по котельным Каменского сельского поселения за 2013 год в 2018 году произошли изменения количества топлива централизованных котельных п. Каменский и п. Березовка в связи с изменением тепловой нагрузки.

10.2 Расчеты по каждому источнику тепловой энергии нормативных запасов аварийных видов топлива

Информация для расчета нормативных запасов аварийного топлива не предоставлена.

10.3 Вид топлива, потребляемый источником тепловой энергии, в том числе с использованием возобновляемых источников энергии и местных видов топлива

Основным видом топлива для всех котельных Каменского сельского поселения является природный газ.

Резервное топливо для котельных п. Каменский и п. Березовка отсутствует.

Индивидуальные источники тепловой энергии в частных жилых домах в качестве топлива используют природный газ, уголь и дрова.

Местным видом топлива в Каменском сельском поселении являются дрова. Существующие источники тепловой энергии Каменского сельского поселения не используют местные виды топлива в качестве основного в связи с низким КПД и высокой себестоимостью.

Возобновляемые источники энергии в поселении отсутствуют.

ГЛАВА 11. Оценка надежности теплоснабжения

11.1 Метод и результаты обработки данных по отказам участков тепловых сетей (аварийным ситуациям), средней частоты отказов участков тепловых сетей (аварийных ситуаций) в каждой системе теплоснабжения

Тепловые сети Каменского сельского поселения состоят из не резервируемых участков. В соответствии со СНиП 41-02-2003 минимально допустимые показатели вероятности безотказной работы следует принимать (пункт «б.2б») для:

- источника теплоты $P_{ит} = 0,97$;
- тепловых сетей $P_{тс} = 0,9$;
- потребителя теплоты $P_{пт} = 0,99$;
- системы централизованного теплоснабжения (СЦТ) в целом $P_{сцт} = 0,9 \times 0,97 \times 0,99 = 0,86$.

Расчет вероятности безотказной работы тепловых сетей выполнен в соответствии с алгоритмом Приложения 9 Методических рекомендаций по разработке схем теплоснабжения. Интенсивность отказов каждой тепловой сети (без резервирования) принята зависимостью от срока ее эксплуатации (рисунок 2.11).

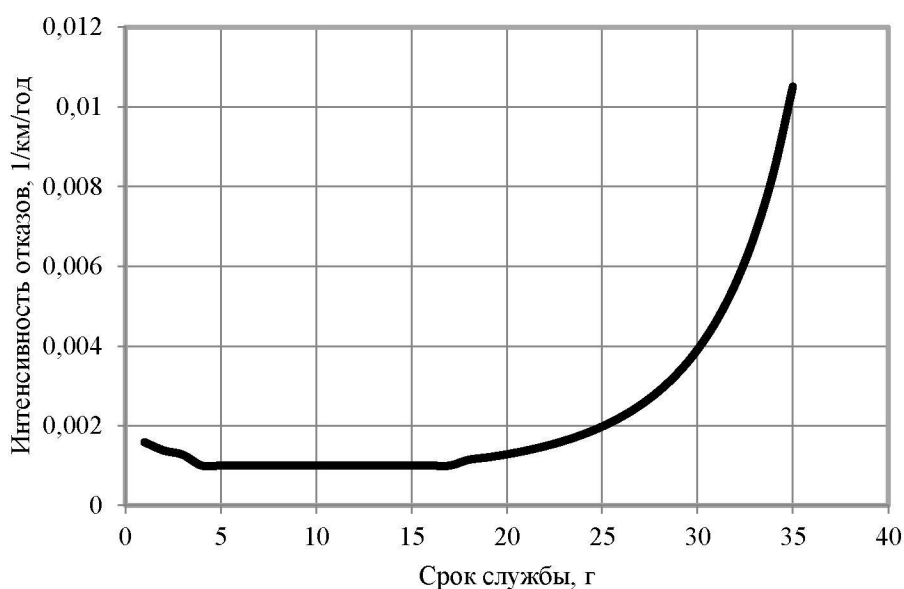


Рисунок 2.11 – Интенсивность отказов в зависимости от срока эксплуатации участка тепловой сети

Для описания параметрической зависимости интенсивности отказов использована зависимость от срока эксплуатации, следующего вида, близкая по характеру к распределению Вейбулла:

$$\lambda(t) = \lambda_0(0.1 \cdot \tau)^{\alpha-1},$$

где τ – срок эксплуатации участка, лет.

Характер изменения интенсивности отказов зависит от параметра α : при $\alpha < 1$, она монотонно убывает, при $\alpha > 1$ - возрастает; при $\alpha = 1$ функция принимает вид $\lambda(t) = \lambda_0 = Const$. А λ_0 - это средневзвешенная частота (интенсивность) устойчивых отказов в конкретной системе теплоснабжения.

Для распределения Вейбулла использованы следующие эмпирические коэффициенты α :

Схема теплоснабжения Каменского сельского поселения Увельского района Челябинской области

0,8 – средневзвешенная частота (интенсивность) отказов для участков тепловой сети с продолжительностью эксплуатации от 1 до 3 лет;

1 – средневзвешенная частота (интенсивность) устойчивых отказов участков в конкретной системе теплоснабжения при продолжительности эксплуатации участков от 3 до 17 лет;

$0,5 \times \exp(\tau/20)$ – средневзвешенная частота (интенсивность) отказов для участков тепловой сети с продолжительностью эксплуатации от 17 и более лет.

Год ввода в эксплуатацию, протяженности тепловых сетей и средневзвешенная частота отказов приведены в таблице 2.58.

Мини-котельная п. Каменский находится внутри здания потребителя и тепловых сетей не имеет, поэтому расчет надежности теплотрассы для этой котельной не приведен.

Таблица 2.58 – Расчет средней частоты отказов участков теплотрассы централизованных котельных Каменского сельского поселения

Перечень участков тепловой сети	Год ввода в эксплуатацию	Срок службы	Средневзвешенная частота отказов, 1/(км·год)	Протяженность участка, км
Котельная п. Каменский				
1	1992	26	0,0022	2,042
2	2011	7	0,0010	0,264
Котельной п. Березовка				
1	2012	6	0,0010	2,186

Перспективный расчет числа нарушений в подаче тепловой энергии тепловой сети централизованных котельных Каменского сельского поселения приведен в таблице 2.59.

Таблица 2.59 – Расчет числа нарушений в подаче тепловой энергии тепловой сети централизованных котельных Каменского сельского поселения

Сеть тепловой энергии	Число нарушений в подаче тепловой энергии, 10^3 1/год							
	2018	2019	2020	2021	2022	2023-2027	2028-2032	2033 - 2037
Котельная п. Каменский	4,797	5,339	5,570	5,775	5,507	3,151	2,428	2,470
БМК п. Березовка	2,186	2,186	2,186	2,186	2,186	2,186	2,502	2,507

11.2 Метод и результаты обработки данных по восстановлению отказавших участков тепловых сетей (участков тепловых сетей, на которых произошли аварийные ситуации), среднего времени восстановления отказавших участков тепловых сетей в каждой системе теплоснабжения

Расчет среднего времени восстановления отказавших участков теплотрассы централизованных котельных п. Каменский и п. Березовка приведен в таблице 2.60.

Таблица 2.60 – Расчет среднего времени восстановления отказавших участков теплотрассы котельных Каменского сельского поселения

Перечень участков тепловой сети	Год ввода в эксплуатацию	Срок службы	Протяженность участка, км	Среднее время восстановления, час
Котельная п. Каменский				
1	1992	26	2,042	0,24259
2	2011	7	0,264	0,01426

Схема теплоснабжения Каменского сельского поселения Увельского района Челябинской области

Перечень участков тепловой сети	Год ввода в эксплуатацию	Срок службы	Протяженность участка, км	Среднее время восстановления, час
БМК п. Березовка				
1	2012	7	2,186	0,11804

Расчет приведенной продолжительности прекращений подачи тепловой энергии в системе теплоснабжения Каменского сельского поселения приведен в таблице 2.61.

Таблица 2.61 – Расчет приведенной продолжительности прекращений подачи тепловой энергии в системе теплоснабжения Каменского сельского поселения

Источник тепловой энергии	Приведенная продолжительность прекращений подачи тепловой энергии, час							
	2018	2019	2020	2021	2022	2023-2027	2028-2032	2033 - 2037
Котельная п. Каменский	0,259	0,288	0,301	0,312	0,297	0,170	0,131	0,133
БМК п. Березовка	0,118	0,118	0,118	0,118	0,118	0,118	0,135	0,135

11.3 Результаты оценки вероятности отказа (аварийной ситуации) и безотказной (безаварийной) работы системы теплоснабжения по отношению к потребителям, присоединенным к магистральным и распределительным теплопроводам

Расчет вероятности безотказной работы теплотрассы в системе теплоснабжения Каменского сельского поселения приведен в таблице 2.62.

Таблица 2.62 – Расчет вероятности безотказной работы теплотрассы в системе теплоснабжения Каменского сельского поселения

Источник тепловой энергии	Вероятность безотказной работы теплотрассы							
	2018	2019	2020	2021	2022	2023-2027	2028-2032	2033 - 2037
Котельная п. Каменский	0,887	0,872	0,876	0,873	0,889	0,968	0,977	0,964
БМК п. Березовка	0,987	0,985	0,983	0,981	0,978	0,972	0,956	0,953

11.4 Результаты оценки коэффициентов готовности теплопроводов к несению тепловой нагрузки

Согласно СП 124.13330.2012 «Тепловые сети» (п. 6.29) минимально допустимый коэффициент готовности СЦТ к исправной работе K_r принимается 0,97.

Для расчета показателя готовности учитываются следующие показатели:

- готовность СЦТ к отопительному сезону;
- достаточность установленной тепловой мощности источника теплоты для обеспечения исправного функционирования СЦТ при нерасчетных похолоданиях;
- способность тепловых сетей обеспечить исправное функционирование СЦТ при нерасчетных похолоданиях;
- организационные и технические меры, необходимые для обеспечения исправного функционирования СЦТ на уровне заданной готовности;

- максимально допустимое число часов готовности для источника теплоты;
- температуру наружного воздуха, при которой обеспечивается заданная внутренняя температура воздуха.

Готовность к исправной работе системы определяется по уравнению:

$$K_{\Gamma} = \frac{8760 - z_1 - z_2 - z_3 - z_4}{8760};$$

z_1 - число часов ожидания неготовности СЦТ в период стояния нерасчетных температур наружного воздуха в данной местности. Определяется по климатологическим данным с учетом способности системы обеспечивать заданную температуру в помещениях;

z_2 - число часов ожидания неготовности источника тепла. Принимается по среднестатистическим данным $z_2 \leq 50$ часов;

z_3 - число часов ожидания неготовности тепловых сетей.

z_4 - число часов ожидания неготовности абонента. Принимается по среднестатистическим данным $z_4 \leq 10$ часов.

Общее число часов неготовности СЦТ не превышает 264 часа, поэтому коэффициент готовности теплопроводов к несению тепловой нагрузки соответствует нормативу.

11.5 Результатов оценки недоотпуска тепловой энергии по причине отказов (аварийных ситуаций) и простоев тепловых сетей и источников тепловой энергии

Приведенный объем недоотпуска тепла в результате нарушений в подаче тепловой энергии в системе теплоснабжения Каменского сельского поселения приведен в таблице 2.63.

Таблица 2.63 – Приведенный объем недоотпуска тепла в результате нарушений в подаче тепловой энергии в системе теплоснабжения Каменского сельского поселения

Источник тепловой энергии	Приведенный объем недоотпуска тепла в результате нарушений в подаче тепловой энергии, Гкал							
	2018	2019	2020	2021	2022	2023-2027	2028-2032	2033 - 2037
Котельная п. Каменский	0,298	0,332	0,385	0,399	0,380	0,207	0,159	0,153
БМК п. Березовка	0,122	0,118	0,118	0,118	0,118	0,122	0,139	0,135

С учетом предлагаемых мероприятий по реконструкции тепловых сетей, перспективные показатели надежности теплоснабжения, характеризуют системы теплоснабжения, как надежные.

Применение на источниках тепловой энергии рациональных тепловых схем с дублированными связями и новых технологий, обеспечивающих готовность энергетического оборудования, установка резервного оборудования, организация совместной работы нескольких источников тепловой энергии, взаимное резервирование тепловых сетей смежных районов поселения, устройство резервных насосных станций, установка баков-аккумуляторов не требуется.

По сравнению со схемами теплоснабжения Каменского сельского поселения «поселок Каменский» и «поселок Березовка» 2013 года и теплотехническими расчетами по котельным Каменского сельского поселения за 2013 год в 2018 году изменения надежности теплоснабжения Каменского сельского поселения не существенные.

ГЛАВА 12. Обоснование инвестиций в строительство, реконструкцию и техническое перевооружение

12.1 Оценка финансовых потребностей для осуществления строительства, реконструкции и технического перевооружения источников тепловой энергии и тепловых сетей

Величина необходимых инвестиций на техническое перевооружение источников тепловой энергии и реконструкцию тепловых сетей представлена в таблице 2.64.

Расчет оценки объемов капитальных вложений в строительство, реконструкцию и модернизацию объектов централизованных систем теплоснабжения выполнен при использовании:

- Сборника укрупненных показателей стоимости строительства по субъектам Российской Федерации в разрезе Федеральных округов за I квартал 2010 г. (с учетом НДС),

- СБЦП 81-2001-07 Государственный сметный норматив "Справочник базовых цен на проектные работы в строительстве "Коммунальные инженерные сети и сооружения".

Согласно Сборника укрупненных показателей стоимости строительства по субъектам Российской Федерации в разрезе Федеральных округов стоимость строительства 1 км тепловой сети в непроходных железобетонных каналах для Челябинской области составляет:

- для диаметра 100 мм 9164 тыс.руб.;
- для диаметра 150 мм 12556 тыс.руб.;
- для диаметра 250 мм 25919 тыс.руб.;
- для диаметра 350 мм 33744 тыс.руб.;
- для диаметра 500 мм 49783 тыс.руб.

Схема теплоснабжения Каменского сельского поселения Увельского района Челябинской области

Таблица 2.64 – Оценка стоимости основных мероприятий и величины необходимых капитальных вложений в строительство и реконструкцию объектов централизованных систем теплоснабжения

№ пп	Наименование мероприятия	Потребность в финансовых средствах, тыс. рублей								
		2018	2019	2020	2021	2022	2023- 2027	2028- 2032	2033- 2037	Всего
1.	Замена отопительных котлов котельной п. Каменский и пуско-наладочные мероприятия			1000,0						1000
2.	Реконструкция трубопровода котельной п. Каменский протяженностью 2042 м		1269,7	4485,2	3095,8	2099,8	4025,9	478,0		15454
3.	Ревизия и ремонт запорной арматуры котельной п. Каменский	50,0	50,0	50,0	50,0	50,0	250,0	250,0	250,0	1000
4.	Замена отопительных котлов в БМК п. Березовка и пуско-наладочные мероприятия						1100,0			1100
5.	Реконструкция трубопровода БМК с. Березовка общей протяженностью 524 п.м.						2080,8	2080,8	2080,8	6242
6.	Ревизия и ремонт запорной арматуры БМК п. Березовка	50	50	50	50	50	250,0	250,0	250,0	1000
7.	Замена отопительных котлов мини-котельной п. Каменский и пуско-наладочные мероприятия	109		109,0						218
8.	Замена насосов мини-котельной п. Каменский		10,0	10,0						20
Итого		209	1380	5704	3196	2200	7707	3059	2581	<u>26036</u>

12.2 Обоснованные предложения по источникам инвестиций, обеспечивающих финансовые потребности для осуществления строительства, реконструкции и технического перевооружения источников тепловой энергии и тепловых сетей

Источником необходимых инвестиций, обеспечивающих финансовые потребности для переоснащения котельных Каменского сельского поселения, планируются бюджет поселения и внебюджетные источники, для реконструкции тепловых сетей – бюджет области и внебюджетные источники.

12.3 Расчеты экономической эффективности инвестиций

Показатель эффективности реализации мероприятия приведенный в таблице 2.65 рассчитан при условии обеспечения рентабельности мероприятий инвестиционной программы со средним сроком окупаемости 20 лет.

Таблица 2.65 – Расчеты эффективности инвестиций

№ пп	Показатель	Год								
		2018	2019	2020	2021	2022	2023-2027	2028-2032	2033-2037	Всего
1	Цена реализации мероприятия, тыс. р.	209	1380	5704	3196	2200	7707	3059	2581	26036
2	Текущая эффективность мероприятия 2018 г.	10	10	10	10	10	52	52	52	206
3	Текущая эффективность мероприятия 2019 г.		69	69	69	69	345	345	345	1311
4	Текущая эффективность мероприятия 2020 г.			285	285	285	1426	1426	1426	5133
5	Текущая эффективность мероприятия 2021 г.				160	160	799	799	799	2717
6	Текущая эффективность мероприятия 2022 г.					110	550	550	550	1760
7	Текущая эффективность мероприятия 2023-27 гг.						385	385	385	1155
8	Текущая эффективность мероприятия 2028-32 гг.							153	153	306
9	Текущая эффективность мероприятия 2033-37 гг.								129	129
10	Эффективность мероприятия, тыс. р.	10	79	364	524	634	3557	3710	3839	12717
11	Текущее соотношение цены реализации мероприятия и их эффективности									0,49

Экономический эффект мероприятий достигается за счет сокращения аварий – издержек на их ликвидацию, снижения потерь теплоносителя и потребления энергии котельных.

12.4 Расчеты ценовых последствий для потребителей при реализации программ строительства, реконструкции и технического перевооружения систем теплоснабжения

Мероприятия предусмотренные схемой теплоснабжения инвестируются за счет предприятий, а также из бюджетов поселения и района. Компенсация на единовременные затраты, необходимые для реконструкции сетей, может быть включена в тариф на тепло.

ГЛАВА 13. Индикаторы развития систем теплоснабжения поселения, городского округа, города федерального значения

Индикаторы развития систем теплоснабжения Каменского сельского поселения на весь расчетный период приведены в таблице 2.69.

Таблица 2.66 Индикаторы развития систем теплоснабжения Каменского сельского поселения

№ п/п	Индикатор	Ед. изм.	Год									
			2017	2018	2019	2020	2021	2022	2023-2027	2028-2032	2033 - 2037	
1.	количество прекращений подачи тепловой энергии, теплоносителя в результате технологических нарушений на тепловых сетях	Ед.	-	-	-	-	-	-	-	-	-	-
2.	количество прекращений подачи тепловой энергии, теплоносителя в результате технологических нарушений на источниках тепловой энергии	Ед.	-	-	-	-	-	-	-	-	-	-
3.	удельный расход условного топлива на единицу тепловой энергии, отпускаемой с коллекторов источников тепловой энергии	Тут/Гкал										
3.1	для Котельной п. Каменский	Тут/Гкал	0,180	0,180	0,180	0,180	0,180	0,180	0,180	0,180	0,180	0,180
3.2	для Мини-котельная п. Каменский	Тут/Гкал	0,160	0,160	0,160	0,160	0,160	0,160	0,160	0,160	0,160	0,160
3.3	для Мини-котельной п. Березовка	Тут/Гкал	0,160	0,160	0,160	0,160	0,160	0,160	0,160	0,160	0,160	0,160
4.	отношение величины технологических потерь тепловой энергии, теплоносителя к материальной характеристике тепловой сети	Гкал/м ²	1,204	1,204	1,061	1,024	0,960	0,925	0,890	0,854	0,854	
5.	коэффициент использования установленной тепловой мощности											
5.1	для Котельной п. Каменский		0,981	0,966	0,932	0,831	0,823	0,816	0,850	0,842	0,884	
5.2	для Мини-котельная п. Каменский		0,794	0,794	0,794	0,794	0,715	0,715	0,728	0,755	0,794	
5.3	для Мини-котельной п. Березовка		0,873	0,873	0,900	0,900	0,900	0,900	0,873	0,873	0,900	
6.	удельная материальная характеристика тепловых сетей, приведенная к расчетной тепловой нагрузке	м ² /Гкал	181,655	183,127	186,595	187,506	193,919	194,874	195,840	196,814	197,404	
7.	доля тепловой энергии, выработанной в комбинированном режиме	%	0	0	0	0	0	0	0	0	0	0
8.	удельный расход условного топлива на отпуск электрической энергии	Тут/кВт	-	-	-	-	-	-	-	-	-	-
9.	коэффициент использования теплоты топлива (только для источников тепловой энергии, функционирующих в режи-		-	-	-	-	-	-	-	-	-	-

Схема теплоснабжения Каменского сельского поселения Увельского района Челябинской области

№ п/п	Индикатор	Год	Ед. изм.	2017	2018	2019	2020	2021	2022	2023-	2028-	2033 -
										2027	2032	2037
	ме комбинированной выработки электрической и тепловой энергии)											
10.	доля отпуска тепловой энергии, осуществляемого потребителям по приборам учета, в общем объеме отпущенной тепловой энергии	%	0	0	0	0	0	0	0	0	0	0
11.	средневзвешенный (по материальной характеристике) срок эксплуатации тепловых сетей (для каждой системы теплоснабжения)											
11.1	для Котельной п. Каменский	лет	20	21	21	18	16	12	6	8	13	
11.2	для Мини-котельная п. Каменский	лет	-	-	-	-	-	-	-	-	-	-
11.3	для Мини-котельной п. Березовка	лет	5	6	7	8	9	10	14	17	20	
12.	отношение материальной характеристики тепловых сетей, реконструированных за год, к общей материальной характеристике тепловых сетей	%										
12.1	для Котельной п. Каменский	%	0,00	0,00	7,21	24,40	11,27	11,42	21,90	2,54	0,00	
12.2	для Мини-котельная п. Каменский	%	-	-	-	-	-	-	-	-	-	-
12.3	для Мини-котельной п. Березовка	%	0,00	0,00	0,00	0,00	0,00	0,00	12,65	12,65	12,65	
13.	отношение установленной тепловой мощности оборудования источников тепловой энергии, реконструированного за год, к общей установленной тепловой мощности источников тепловой энергии (фактическое значение за отчетный период и прогноз изменения при реализации проектов, указанных в утвержденной схеме теплоснабжения)	%										
13.1	для Котельной п. Каменский	%	0,0	0,0	100,0	0,0	0,0	0,0	0,0	0,0	0,0	0,0
13.2	для Мини-котельная п. Каменский	%	0,0	50,0	0,0	50,0	0,0	0,0	0,0	0,0	0,0	0,0
13.3	для Мини-котельной п. Березовка	%	0,0	0,0	0,0	0,0	0,0	0,0	100,0	0,0	0,0	0,0

В схемах теплоснабжения Каменского сельского поселения «поселок Каменский» и «поселок Березовка» 2013 года и теплотехническими расчетами по котельным Каменского сельского поселения за 2013 год расчеты индикаторов развития систем теплоснабжения не приведены.

ГЛАВА 14. Ценовые (тарифные) последствия

14.1 Тарифно-балансовые расчетные модели теплоснабжения потребителей по каждой системе теплоснабжения

Показатели тарифно-балансовой модели по каждой системе теплоснабжения приведены в таблице 2.67.

Таблица 2.67 Показатели тарифно-балансовой модели по каждой системе теплоснабжения

№ п/п	Показатель	2017	2018	2019	2020	2021	2022	2023-2027	2028-2032	2033 - 2037
Котельная п. Каменский										
1.	Индексы-дефляторы МЭР	105,3	104,4	104,3	104,3	104,3	104,3	113,5	113,5	113,5
2.	Баланс тепловой мощности, Гкал/ч	1,152	1,152	1,152	1,28	1,28	1,28	1,216	1,216	1,152
3.	Баланс тепловой энергии, Гкал/ч	1,109	1,092	1,053	1,043	1,033	1,023	1,013	1,003	0,997
4.	Топливный баланс, тут/год	466,67	458,21	438,45	433,44	428,43	423,43	418,42	413,41	413,41
5.	Баланс теплоносителей, м ³ /ч	44,334	43,543	43,543	43,543	43,543	43,543	43,543	43,543	43,543
6.	Балансы холодной воды питьевого качества, м ³ /год	745,5	745,5	745,5	745,5	745,5	745,5	745,5	745,5	745,5
7.	Производственные расходы товарного отпуска, руб./Гкал	856,29	893,97	932,41	972,50	1014,32	1057,94	1200,76	1362,86	1546,85
Мини-котельная п. Каменский										
1.	Индексы-дефляторы МЭР	105,3	104,4	104,3	104,3	104,3	104,3	113,5	113,5	113,5
2.	Баланс тепловой мощности, Гкал/ч	0,155	0,155	0,155	0,155	0,172	0,172	0,169	0,163	0,155
3.	Баланс тепловой энергии, Гкал/ч	0,12	0,12	0,12	0,12	0,12	0,12	0,12	0,12	0,12
4.	Топливный баланс, тут/год	46,90	46,90	46,90	46,90	46,90	46,90	46,90	46,90	46,90
5.	Баланс теплоносителей, м ³ /ч	5,808	5,808	5,808	5,808	5,808	5,808	5,808	5,808	5,808
6.	Балансы холодной воды питьевого качества, м ³ /год	106,1	106,1	106,1	106,1	106,1	106,1	106,1	106,1	106,1
7.	Производственные расходы товарного отпуска, руб./Гкал	856,29	893,97	932,41	972,50	1014,32	1057,94	1200,76	1362,86	1546,85
БМК п. Березовка										
1.	Индексы-дефляторы МЭР	105,3	104,4	104,3	104,3	104,3	104,3	113,5	113,5	113,5
2.	Баланс тепловой мощности, Гкал/ч	1,032	1,032	1,001	1,001	1,001	1,001	1,032	1,032	1,001
3.	Баланс тепловой энергии, Гкал/ч	0,886	0,886	0,886	0,886	0,886	0,886	0,886	0,886	0,886
4.	Топливный баланс, тут/год	407,49	407,49	407,49	407,49	407,49	407,49	407,49	407,49	407,49
5.	Баланс теплоносителей, м ³ /ч	39,059	39,059	39,059	39,059	39,059	39,059	39,059	39,059	39,059
6.	Балансы холодной	759,5	759,5	759,5	759,5	759,5	759,5	759,5	759,5	759,5

Схема теплоснабжения Каменского сельского поселения Увельского района Челябинской области

№ п/п	Показатель	2017	2018	2019	2020	2021	2022	2023-2027	2028-2032	2033 - 2037
	воды питьевого качества, м ³ /год									
7.	Производственные расходы товарного отпуска, руб./Гкал	423,101	441,717	460,711	480,522	501,184	522,735	593,304	673,4	764,309

14.2 Тарифно-балансовые расчетные модели теплоснабжения потребителей по каждой единой теплоснабжающей организации

Показатели тарифно-балансовой модели по каждой единой теплоснабжающей организации приведены в таблице 2.68.

Таблица 2.68 Показатели тарифно-балансовой модели по каждой единой теплоснабжающей организации

№ п/п	Показатель	2017	2018	2019	2020	2021	2022	2023-2027	2028-2032	2033 - 2037
ООО «Каменское ЖКХ»										
1.	Индексы-дефляторы МЭР	105,3	104,4	104,3	104,3	104,3	104,3	113,5	113,5	113,5
2.	Баланс тепловой мощности, Гкал/ч	1,307	1,307	1,307	1,435	1,452	1,452	1,385	1,379	1,307
3.	Баланс тепловой энергии, Гкал/ч	1,229	1,212	1,173	1,163	1,153	1,143	1,133	1,123	1,117
4.	Топливный баланс, тунт/год	513,57	505,11	485,35	480,34	475,33	470,33	465,32	460,31	460,31
5.	Баланс теплоносителей, м ³ /ч	50,142	49,351	49,351	49,351	49,351	49,351	49,351	49,351	49,351
6.	Балансы электрической энергии, кВт*ч	н/д	н/д	н/д	н/д	н/д	н/д	н/д	н/д	н/д
7.	Балансы холодной воды питьевого качества, м ³ /год	851,6	851,6	851,6	851,6	851,6	851,6	851,6	851,6	851,6
8.	Тарифы на покупные энергоносители и воду, руб./м ³	н/д	н/д	н/д	н/д	н/д	н/д	н/д	н/д	н/д
9.	Производственные расходы товарного отпуска, руб./Гкал	856,29	893,97	932,41	972,50	1014,32	1057,94	1200,76	1362,86	1546,85
10.	Производственная деятельность, руб./Гкал	н/д	н/д	н/д	н/д	н/д	н/д	н/д	н/д	н/д
11.	Инвестиционная деятельность, руб./Гкал	н/д	н/д	н/д	н/д	н/д	н/д	н/д	н/д	н/д
12.	Финансовая деятельность, руб./Гкал	н/д	н/д	н/д	н/д	н/д	н/д	н/д	н/д	н/д

Схема теплоснабжения Каменского сельского поселения Увельского района Челябинской области

№ п/п	Показатель	2017	2018	2019	2020	2021	2022	2023-2027	2028-2032	2033 - 2037
ООО ГК «Уральская энергия»										
1.	Индексы-дефляторы МЭР	105,3	104,4	104,3	104,3	104,3	104,3	113,5	113,5	113,5
2.	Баланс тепловой мощности, Гкал/ч	1,032	1,032	1,001	1,001	1,001	1,001	1,032	1,032	1,001
3.	Баланс тепловой энергии, Гкал/ч	0,886	0,886	0,886	0,886	0,886	0,886	0,886	0,886	0,886
4.	Топливный баланс, тунт/год	407,49	407,49	407,49	407,49	407,49	407,49	407,49	407,49	407,49
5.	Баланс теплоносителей, м ³ /ч	39,059	39,059	39,059	39,059	39,059	39,059	39,059	39,059	39,059
6.	Балансы электрической энергии, кВт*ч	н/д	н/д	н/д	н/д	н/д	н/д	н/д	н/д	н/д
7.	Балансы холодной воды питьевого качества, м ³ /год	759,5	759,5	759,5	759,5	759,5	759,5	759,5	759,5	759,5
8.	Тарифы на покупные энергоносители и воду, руб./м ³	н/д	н/д	н/д	н/д	н/д	н/д	н/д	н/д	н/д
9.	Производственные расходы товарного отпуска, руб./Гкал	423,10	441,72	460,71	480,52	501,18	522,73	593,30	673,40	764,31
10.	Производственная деятельность, руб./Гкал	н/д	н/д	н/д	н/д	н/д	н/д	н/д	н/д	н/д
11.	Инвестиционная деятельность, руб./Гкал	н/д	н/д	н/д	н/д	н/д	н/д	н/д	н/д	н/д
12.	Финансовая деятельность, руб./Гкал	н/д	н/д	н/д	н/д	н/д	н/д	н/д	н/д	н/д

н/д – данные не предоставлены

14.3 Результаты оценки ценовых (тарифных) последствий реализации проектов схемы теплоснабжения на основании разработанных тарифно-балансовых моделей

Основные параметры формирования тарифов:

- тариф ежегодно формируется и пересматривается;
- в необходимую валовую выручку для расчета тарифа включаются экономически обоснованные эксплуатационные затраты;
- исходя из утвержденных финансовых потребностей реализации проектов схемы, в течение установленного срока возврата инвестиций в тариф включается инвестиционная составляющая, складывающаяся из амортизации по объектам инвестирования и расходов на финансирование реализации проектов схемы из прибыли с учетом возникающих налогов;
- тарифный сценарий обеспечивает финансовые потребности планируемых проектов схемы и необходимость выполнения финансовых обязательств перед финансирующими организациями;

- для обеспечения доступности услуг потребителям должны быть выработаны меры сглаживания роста тарифов при инвестировании.

Таким образом, в рамках этой финансовой модели: тариф ежегодно пересматривается или индексируется, но исходя из утвержденной инвестиционной программы; определен долгосрочный период, в течение которого в тариф включается обоснованная инвестиционная составляющая, обеспечивающая финансовые потребности инвестиционной программы. При этом тарифное регулирование становится более предсказуемым и обеспечивает финансирование производственной деятельности организации коммунального комплекса по поставкам тепловой энергии и инвестиционной деятельности в рамках утвержденной инвестиционной программы.

В большинстве случаев источниками финансирования инвестиционной программы в коммунальной сфере являются заемные средства (не менее 80% инвестиционных затрат), привлекаемые на срок 5-6 лет; тарифное сглаживание может быть обеспечено также постепенным «нагрузением» тарифа инвестиционной составляющей, которая обеспечивает возврат и обслуживание привлеченных займов; при этом должен быть предусмотрен и согласован с банком индивидуальный график возврата займов неравными долями; это непривычно для банков, но достижимо и является самой эффективной и доступной мерой по сглаживанию тарифных последствий инвестирования; такая схема позволяет осуществить капитальные вложения (реконструкцию) в сжатые сроки, растянуть возврат инвестиций на 6-8 лет и обеспечить рост тарифной нагрузки на потребителей ежегодно на уровне 15-22% (после этого срока тариф снижается на величину порядка 20-30%).

ГЛАВА 15. Реестр единых теплоснабжающих организаций

15.1 Реестр систем теплоснабжения, содержащий перечень теплоснабжающих организаций, действующих в каждой системе теплоснабжения, расположенных в границах поселения, городского округа, города федерального значения

Таблица 2.69 Реестр систем теплоснабжения, содержащий перечень теплоснабжающих организаций

Системы теплоснабжения Каменского сельского поселения	Наименование	ИНН	Юридический / почтовый адрес
Котельной п. Каменский	ООО «Каменское ЖКХ»	7424028436	457017, Челябинская область, Увельский район, поселок Каменский, Заводская улица, 2
Мини-котельная п. Каменский	ООО «Каменское ЖКХ»	7424028436	457017, Челябинская область, Увельский район, поселок Каменский, Заводская улица, 2
БМК п. Березовка	ООО ГК «Уральская энергия»	7453228790	454084, Челябинская область, г. Челябинск, ул. Лесопарковая, д. 6, пом. 115

15.2 Реестр единых теплоснабжающих организаций, содержащий перечень систем теплоснабжения, входящих в состав единой теплоснабжающей организации

Таблица 2.70 Реестр единых теплоснабжающих организаций, содержащий перечень систем теплоснабжения

Наименование	ИНН	Юридический / почтовый адрес	Системы теплоснабжения Каменского сельского поселения
ООО «Каменское ЖКХ»	7424028436	457017, Челябинская область, Увельский район, поселок Каменский, Заводская улица, 2	система теплоснабжения Котельной п. Каменский
			система теплоснабжения Мини-котельной п. Каменский
ООО ГК «Уральская энергия»	7453228790	454084, Челябинская область, г. Челябинск, ул. Лесопарковая, д. 6, пом. 115	система теплоснабжения БМК п. Березовка

15.3 Основания, в том числе критерии, в соответствии с которыми теплоснабжающая организация определена единой теплоснабжающей организацией

Критериями определения единой теплоснабжающей организации являются:

- владение на праве собственности или ином законном основании источниками тепловой энергии с наибольшей рабочей тепловой мощностью и (или) тепловыми сетями с наибольшей рабочей тепловой мощностью и (или) тепловыми сетями с наибольшей емкостью в границах зоны деятельности единой теплоснабжающей организации;
- размер собственного капитала;
- способность в лучшей мере обеспечить надежность теплоснабжения в соответствующей системе теплоснабжения.

Теплоснабжающие организации ООО «Каменское ЖКХ» и ООО ГК «Уральская энергия» удовлетворяют всем вышеперечисленным критериям.

15.4 Заявки теплоснабжающих организаций, поданные в рамках разработки проекта схемы теплоснабжения (при их наличии), на присвоение статуса единой теплоснабжающей организации

Статус единой теплоснабжающей организации теплоснабжающей организации решением федерального органа исполнительной власти (в отношении городов с населением 500 тысяч человек и более) или органа местного самоуправления при утверждении схемы теплоснабжения поселения, городского округа.

В случае, если на территории поселения, городского округа существуют несколько систем теплоснабжения, уполномоченные органы вправе:

- определить единую теплоснабжающую организацию в каждой из систем теплоснабжения, расположенных в границах поселения, городского округа;
- определить на несколько систем теплоснабжения единую теплоснабжающую организацию.

Для присвоения организации статуса единой теплоснабжающей организации на территории поселения, городского округа лица, владеющие на праве собственности или ином законном основании источниками тепловой энергии и (или) тепловыми сетями, подают в уполномоченный орган в течение 1 месяца с даты опубликования сообщения, заявку на присвоение организации статуса единой теплоснабжающей организации с указанием зоны ее деятельности. К заявке прилагается бухгалтерская отчетность, составленная на последнюю отчетную дату перед подачей заявки, с отметкой налогового органа о ее принятии.

В случае если в отношении одной зоны деятельности единой теплоснабжающей организации подана 1 заявка от лица, владеющего на праве собственности или ином законном основании источниками тепловой энергии и (или) тепловыми сетями в соответствующей зоне деятельности единой теплоснабжающей организации, то статус единой теплоснабжающей организации присваивается указанному лицу. В случае если в отношении одной зоны деятельности единой теплоснабжающей организации подано несколько заявок от лиц, владеющих на праве собственности или ином законном основании источниками тепловой энергии и (или) тепловыми сетями в соответствующей зоне деятельности единой теплоснабжающей организации.

Заявки теплоснабжающих организаций, поданные в рамках разработки проекта схемы теплоснабжения, на присвоение статуса единой теплоснабжающей организации, за 2017 - 2018 годы не зафиксированы.

15.5 Описание границ зон деятельности единой теплоснабжающей организации (организаций)

Зона действия системы теплоснабжения п. Каменский от муниципальных источников тепловой энергии охватывает территорию, являющуюся частью кадастровых кварталов 74:21:0601005, 74:21:0601006, 74:21:0601014, 74:21:0601019. К системе теплоснабжения подключены бюджетные потребители, магазин и жилые дома.

Зона действия централизованной системы теплоснабжения п. Березовка от централизованных источников тепловой энергии охватывает территорию, являющуюся частью кадастровых кварталов 74:21:0701005, 74:21:0701009, 74:21:0701010, 74:21:0701019. К системе теплоснабжения подключены объекты образования, клуб, административное здание и многоквартирные жилые дома.

Зона действия рассматриваемых источников тепловой энергии – котельных п. Каменский и п. Березовка совпадает с зоной действия системы теплоснабжения.

Схема теплоснабжения Каменского сельского поселения Увельского района Челябинской области

Границы зоны деятельности единой теплоснабжающей организации могут быть изменены в следующих случаях:

- подключение к системе теплоснабжения новых теплопотребляющих установок, источников тепловой энергии или разделение систем теплоснабжения;
- технологическое объединение или разделение систем теплоснабжения.

ГЛАВА 16. Реестр проектов схемы теплоснабжения

16.1 Перечень мероприятий по строительству, реконструкции или техническому перевооружению источников тепловой энергии

До конца расчетного периода запланированы мероприятия по строительству, реконструкции или техническому перевооружению источников тепловой энергии, приведенные в таблице 2.71.

Таблица 2.71 Перечень мероприятий по строительству, реконструкции или техническому перевооружению источников тепловой энергии

№ пп	Наименование мероприятия	Источник финансирования	Потребность в финансовых средствах, тыс. рублей							
			2018	2019	2020	2021	2022	2023-2027	2028-2032	2033-2037
Котельная п. Каменский										
1.	Замена двух котлов НР-18 на два котла КВа-0,8	частный			1000					
Мини-котельная п. Каменский										
2.	Замена двух отопительных котлов Хопер-100	частный	109		109					
3.	Замена двух насосов на насосы 1К20/30	частный		10	10					
БМК п. Березовка										
4.	Замена двух котлов ICI REX 62	бюджет						1100		
Итого			109	10	1119	0	0	1100	0	0

16.2 Перечень мероприятий по строительству, реконструкции и техническому перевооружению тепловых сетей и сооружений на них

До конца расчетного периода запланированы мероприятия по строительству, реконструкции и техническому перевооружению тепловых сетей и сооружений на них, приведенные в таблице 2.72.

Таблица 2.72 Перечень мероприятий по строительству, реконструкции и техническому перевооружению тепловых сетей и сооружений на них

№ пп	Наименование мероприятия	Источник финансирования	Потребность в финансовых средствах, тыс. рублей							
			2018	2019	2020	2021	2022	2023-2027	2028-2032	2033-2037
Котельная п. Каменский										
1	Реконструкция трубопровода общей протяженностью 2042 п. м.	предприятие		Ø219 L=66м	Ø133 L=368м	Ø133 L=254 м	Ø133 вместо Ø89 L=402 м	Ø57 L=158 м	Ø57 L=646м, Ø45 L=158 м	Ø38 L=60 м, Ø32 L=88м
				1269,7	4485,2	3095,8	2099,8	4025,9	478	

Схема теплоснабжения Каменского сельского поселения Увельского района Челябинской области

№ пп	Наименование мероприятия	Источник финансирования	Потребность в финансовых средствах, тыс. рублей							
			2018	2019	2020	2021	2022	2023-2027	2028-2032	2033-2037
2	Ревизия и ремонт запорной арматуры	бюджет	50	50	50	50	50	250	250	250
БМК п. Березовка										
3	Реконструкция трубопровода общей протяженностью 524 п.м.	предприятие						Ø133 L=174,7м 2080,8	Ø133 L=174,7м 2080,8	Ø133 L=174,7м 2080,8
4	Ревизия и ремонт запорной арматуры	бюджет	50	50	50	50	50	250	250	250
Итого			100	1370	4585	3196	2200	6607	3059	2581

16.3 Перечень мероприятий, обеспечивающих переход от открытых систем теплоснабжения (горячего водоснабжения) на закрытые системы горячего водоснабжения

До конца расчетного периода мероприятий, обеспечивающих переход от открытых систем теплоснабжения (горячего водоснабжения) на закрытые системы горячего водоснабжения, не запланировано.

ГЛАВА 17. Замечания и предложения к проекту схемы теплоснабжения

17.1 Перечень всех замечаний и предложений, поступивших при разработке, утверждении и актуализации схемы теплоснабжения

При актуализации схемы теплоснабжения поступили замечания о внутреннем оборудовании мини-котельной п. Каменский, а именно: согласно схеме теплоснабжения Каменского сельского поселения «поселок Каменский» 2013 года в мини-котельной п. Каменский указаны котлы СарЗЭМ-100, но в 2018 году в мини-котельной установлены котлы Хопер-100.

При разработке, утверждении и актуализации схемы теплоснабжения особые предложения не поступили.

17.2 Ответы разработчиков проекта схемы теплоснабжения на замечания и предложения

На замечания о марках котлов в мини-котельной п. Каменский были внесены соответствующие корректировки в текстовую часть схемы.

При разработке, утверждении и актуализации схемы теплоснабжения особые предложения не поступили.

17.3 Перечень учтенных замечаний и предложений, а также реестр изменений, внесенных в разделы схемы теплоснабжения и главы обосновывающих материалов к схеме теплоснабжения

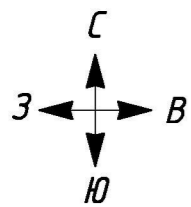
При актуализации схемы теплоснабжения были учтены замечания о марках котлов мини-котельной п. Каменский.

ГЛАВА 18. Сводный том изменений, выполненных в доработанной и (или) актуализированной схеме теплоснабжения

В актуализированной схеме теплоснабжения внесены изменения о перечне котельного оборудования, подключенной тепловой нагрузке и потребителях тепловой энергии.

К 2018 году из мероприятий, указанных в схемах теплоснабжения Каменского сельского поселения «поселок Каменский» и «поселок Березовка» 2013 года и теплотехнических расчетах по котельным Каменского сельского поселения за 2013 год выполнены мероприятия о ремонте котельного оборудования Котельной п. Каменский.

Приложение. Схемы теплоснабжения

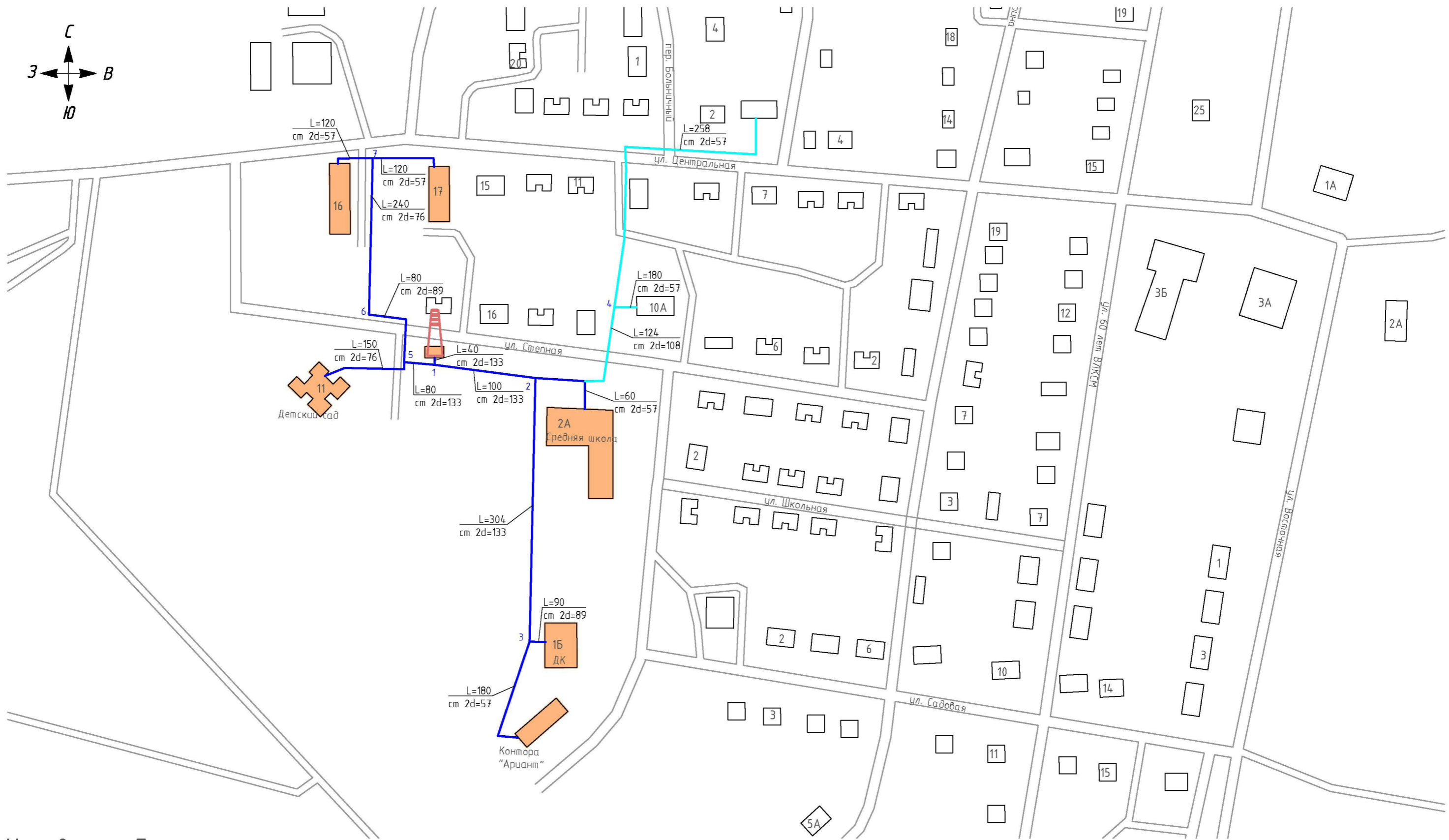
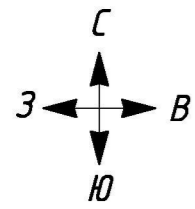


Условные обозначения

- существующие тепловые сети
- перспективная тепловая сеть
- потребители тепловой энергии с индивидуальным источником
- потребители тепловой энергии с централизованным источником
- потребители тепловой энергии, планируемые к отключению от котельной
- законсервированные тепловые сети
- котельная
- религиозное учреждение
- объект здравоохранения
- лес
- водоем

				ТО-29-СТ.180-18			
				Схема теплоснабжения			
Изм/Лист	№ докум.	Подп.	Дата	п. Каменский	Стадия	Лист	Листов
Разраб.	Кутыкина О.А.	<i>OK</i>	08.18		1	1	
Пров.	Досалин Э.	<i>ED</i>	08.18				
Т.контр.	Досалин Э.	<i>ED</i>	08.18	Масштаб 1:4000			
Н.контр.	Заренков С.В.	<i>SV</i>	08.18				
Утв.	Титов С.Н.	<i>SN</i>					





Условные обозначения

- | | | | |
|--|---|--|----------------------------------|
| | существующие тепловые сети | | законсервированные тепловые сети |
| | перспективная тепловая сеть | | котельная |
| | потребители тепловой энергии с индивидуальным источником | | религиозное учреждение |
| | потребители тепловой энергии с централизованным источником | | объект здравоохранения |
| | потребители тепловой энергии, планируемые к отключению от котельной | | лес |
| | | | водоем |

				ТО-29-СТ.180-18			
				Схема теплоснабжения			
Изм/Лист	№ докум.	Подп.	Дата	п. Березовка	Стадия	Лист	Листов
Разраб.	Кутыкина О.А.	<i>OK</i>	08.18			1	1
Пров.	Досалин Э.	<i>ED</i>	08.18				
Т.контр.	Досалин Э.	<i>ED</i>	08.18				
Н.контр.	Заренков С.В.	<i>SV</i>	08.18	Масштаб 1:2500	 <small>ИЗЫСКАНИЯ, ПРОЕКТИРОВАНИЕ, ДИАГНОСТИКА</small> ООО "ТехноСканер"		
Утв.	Титов С.Н.	<i>SN</i>					