



АДМИНИСТРАЦИЯ КЫШТЫМСКОГО ГОРОДСКОГО ОКРУГА

ПОСТАНОВЛЕНИЕ

от « 16 » 07

2021 № 1502

г. Кыштым

Об организации движения транспортных средств на время проведения работ по строительству подземного газопровода по ул. Швейкина, д. 64 в г. Кыштыме

В целях организации движения транспортных средств по ул. Швейкина на время проведения ООО «Газопроводсервис» работ по строительству подземного газопровода в г. Кыштыме,

ПОСТАНОВЛЯЮ:

1. Ввести временное ограничение движения транспортных средств по ул. Швейкина от дома № 64 до дома № 70 на время проведения работ по строительству подземного газопровода с 19.07.2021 г. по 22.07.2021 г. с 8:00 час. до 22:00 час.

2. Рекомендовать ответственному за проведение работ заместителю директора ООО «Газопроводсервис» Корлыханову А.Г. на период проведения работ по строительству подземного газопровода обеспечить выполнение мероприятий по обеспечению безопасности дорожного движения.

3. Настоящее постановление разместить на официальном сайте администрации Кыштымского городского округа в информационно-телекоммуникационной сети «Интернет».

4. Организацию исполнения настоящего постановления возложить на исполняющего обязанности начальника Управления городского хозяйства администрации Кыштымского городского округа Власову Е.С.

5. Контроль исполнения настоящего постановления возложить на Первого заместителя Главы Кыштымского городского округа Мошкина П.Г.

Глава Кыштымского городского округа



Подписан: П.А. Шеболаева
Людмила
Александровна
Дата: 2021.07.19 09:
42:14+05'00'

Согласовано:

Первый заместитель главы
Кыштымского городского округа
Мошкин П.Г.

"__" _____ 2021г.

Утверждаю:

Директор ООО "Газопроводсервис"
Бунаков А.В.

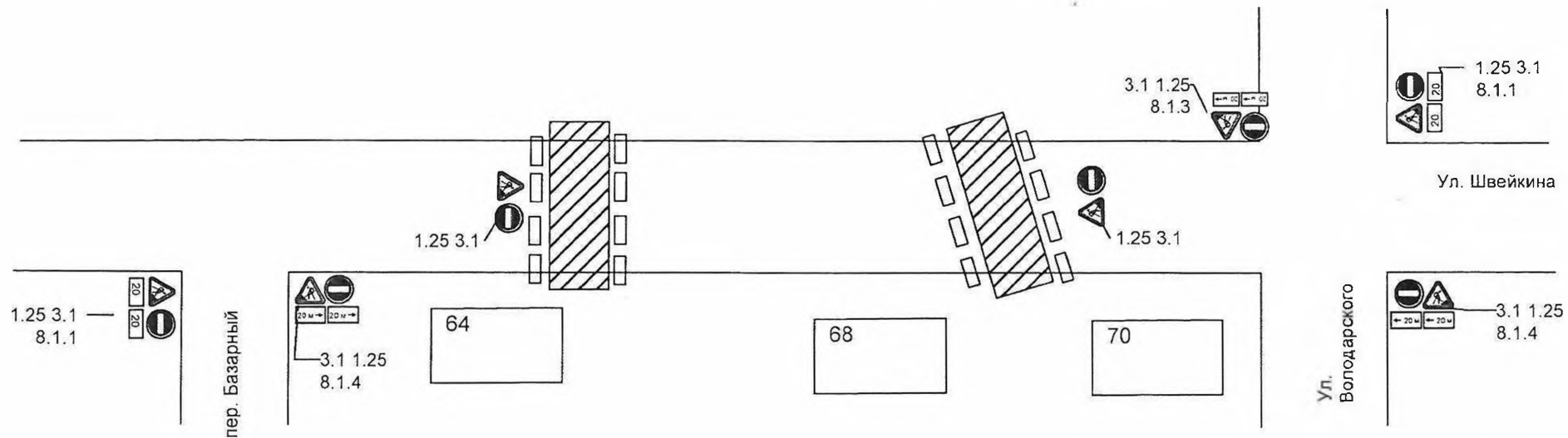
"14" _____ 2021г.

Схема

организации движения и ограждения места производства работ по строительству подземного газопровода

по адресу г. Кыштым, ул. Швейкина, д. 64

Работы будут проводиться в светлое время суток с 19.07.2021 по 22.07.2021г.



Ответственный за производство работ:
зам. директора ООО "Газопроводсервис"
Корлыханов Андрей Георгиевич
Тел. 8 912 803 06 45

Условные обозначения

- 1.25 - Дорожные работы
- 3.1 - Въезд запрещен
- 8.1.3 - Расстояние до объекта
- 8.1.4 - Расстояние до объекта
- - Водоналивное ограждение, с освещением в темное время суток
- ▨ - Место производства работ