



Администрация Усть-Катавского городского округа
Челябинской области

ПОСТАНОВЛЕНИЕ

От 18.12.2024г.

№ 2218

Об утверждении муниципальной программы «Укрепление общественного здоровья на территории Усть-Катавского городского округа на 2025-2027 годы»

В соответствии с пунктом 3 плана реализации мероприятий Программы «Укрепление общественного здоровья на территории Челябинской области», утвержденной распоряжением Правительства Челябинской области от 31.01.2020 №57-рп, руководствуясь Федеральным законом от 6.10.2003 года № 131-ФЗ «Об общих принципах организации местного самоуправления в Российской Федерации», Уставом Усть-Катавского городского округа администрация Усть-Катавского городского округа ПОСТАНОВЛЯЕТ:

1. Утвердить прилагаемую муниципальную программу «Укрепление общественного здоровья на территории Усть-Катавского городского округа».
2. Общему отделу администрации Усть-Катавского городского округа (О.Л.Толоконникова) разместить настоящее постановление на официальном сайте администрации Усть-Катавского городского округа.
3. Контроль исполнения настоящего постановления возложить на первого заместителя главы Усть-Катавского городского округа по вопросам социально-культурной политики, охраны здоровья населения С.В.Харитонову.

Глава Усть-Катавского
городского округа

С.Д.Семков

Приложение
к постановлению администрации
Усть-Катавского городского округа
№ 2218 от 18.12. 2024г.

Паспорт
муниципальной программы «Укрепление общественного здоровья на
территории Усть-Катавского городского округа на 2025-2027 годы»

Ответственный исполнитель муниципальной программы	Администрация Усть-Катавского городского округа, отдел по физической культуре и спорту (далее по тексту отдел ФКС УКГО)
Соисполнители муниципальной программы	ФГУЗ МСЧ-162 ФМБА России, Управление образования администрации Усть-Катавского городского округа, Комиссия по делам несовершеннолетних и защите их прав администрации Усть-Катавского городского округа (далее по тексту КДНиЗП), Управление социальной защиты населения администрации Усть-Катавского городского округа (далее по тексту УСЗН), АНО «Редакция газеты «Усть-Катавская неделя».
Основная цель муниципальной программы	Улучшение здоровья и качества жизни населения, формирование культуры общественного здоровья, ответственного отношения к здоровью
Основные задачи муниципальной программы	- Формирование среды, способствующей ведению гражданами здорового образа жизни, включая здоровое питание, создание условий для занятий физической культурой и спортом; - Увеличение доли лиц, мотивированных к ведению здорового образа жизни; - Реализация мероприятий, направленных на укрепление общественного здоровья, профилактику неинфекционных заболеваний на территории округа.
Целевые показатели (индикаторы) муниципальной программы	1. Темпы прироста первичной заболеваемости ожирением (%) 2025 г. – 9,0, 2026 г. – 9,0, 2027 г. – 9,0. 2. Охват взрослого населения профилактическими медицинскими осмотрами, в т.ч. диспансеризацией, ежегодно (%) 2025 г. – 80, 2026 г. – 80, 2027 г. – 80. 3. Число посещений медицинских организаций с профилактической целью (тысяч человек) – 2025 г. – 60,0; 2026 г. – 60,0; 2027 г. – 60,0. 4. Число случаев временной нетрудоспособности по

	основным ХНИЗ (на 1 тыс. населения) – 2025 г. – 10,0; 2026 г. – 10,0; 2027 г. – 10,0.
Этапы и сроки реализации муниципальной программы	2025-2027 годы
Объемы бюджетных ассигнований муниципальной программы	Без финансирования
Ожидаемые результаты реализации муниципальной программы	<ol style="list-style-type: none"> 1. Увеличение количества мероприятий, направленных на формирование среды, способствующей ведению здорового образа жизни. 2. Увеличение уровня обеспеченности граждан спортивными сооружениями объектов спорта УКГО. 3. Повышение доли лиц, мотивированных к ведению здорового образа жизни. 4. Увеличение количества публикаций в СМИ о мероприятиях по профилактике хронических неинфекционных заболеваний и формирования здорового образа жизни.

Раздел I. Содержание проблемы и обоснование необходимости ее решения программными методами

Муниципальная программа «Укрепление общественного здоровья на территории Усть-Катавского городского округа» (далее именуется – Программа) создана на основе паспорта региональной составляющей национального проекта «Демография», утвержденного Региональным стратегическим комитетом (протокол от 13 декабря 2018 года) в соответствии с пунктом 3 плана реализации мероприятий Программы «Укрепление общественного здоровья на территории Челябинской области», утвержденной распоряжением Правительства Челябинской области от 31.01.2020 № 57- рп.

Основными направлениями Программы являются:

- внедрение мероприятий, направленных на корректировку факторов риска развития хронических неинфекционных заболеваний с учетом уровня смертности от основных причин на территории Усть-Катавского городского округа;
- формирование среды, способствующей ведению гражданами здорового образа жизни, включая здоровое питание (в том числе ликвидацию микронутриентной недостаточности, сокращение потребления соли и сахара), защиту от табачного дыма, снижение потребления алкоголя), создание условий для занятий физической культурой и спортом;
- проведение информационно-коммуникационной кампании с использованием современных каналов коммуникации и интерактивных способов донесения информации, с учетом целевых групп населения и распространенности факторов риска хронических неинфекционных заболеваний.

При проведении анализа факторов, влияющих на смертность населения, и характеристика ресурсов службы медицинской профилактики в Усть-Катавском городском округе было выявлено следующее:

1. Географические характеристики территории.

Город расположен на западном склоне гор Южного Урала в месте впадения реки Катав в реку Юрюзань, в 260 км от Челябинска. Центр города окружён холмами.

Через город проходит исторический ход Транссибирской железнодорожной магистрали. Расположена железнодорожная станция Усть-Катав Южно-Уральской железной дороги. В 1 км южнее города проложена федеральная автодорога М5«Урал».

Усть-Катав основан в 1758 году на башкирских землях как железоделательный завод и прилегающие к нему посёлки, возле впадения в реку Юрюзань ее левого притока Катав (Волго-Камского бассейна). Основатели завода компания симбирских купцов и заводчиков — братьев Ивана и Якова Борисовичей Твердышевых и Ивана Семёновича Мясникова.

В Усть-Катавском городском округе имеются следующие поселения: Вергаза, Верхняя Лука, Вязовая, Кочкари, Малый Бердяш, Минка, жд.станция Минка, Сулуяновский, Тюбеляс.

Центром Усть-Катавского городского округа является город Усть-Катав.

2. Численность населения

Численность населения Усть-Катавского городского округа представлена в таблице №1.

Численность населения Усть-Катавского городского округа

Таблица 1

Наименование показателя	Численность постоянного населения, человек
2024 год	23326
2023 год	23566

Численность прикрепленного контингента в 2024 году составила 23326 человек, из них мужчин – 10502 человек (45%), женщин – 12824 человек (55%). Детское население – 4976 человек (21%), из них детей до года – 191 человек, от 1 года до 14 лет – 4 018, от 15 до 18 лет – 958 человек.

Население трудоспособного возраста составляет 12 166 человек (52%).

Количество работающих на обслуживаемом промышленном предприятии составляет 2 372 из них женщин – 1 203 человек (51%), мужчин – 1 169 человек (49%).

На конец 2023 года численность населения составила 23566 человека: 5234 ребенка и 18332 человек взрослого населения.

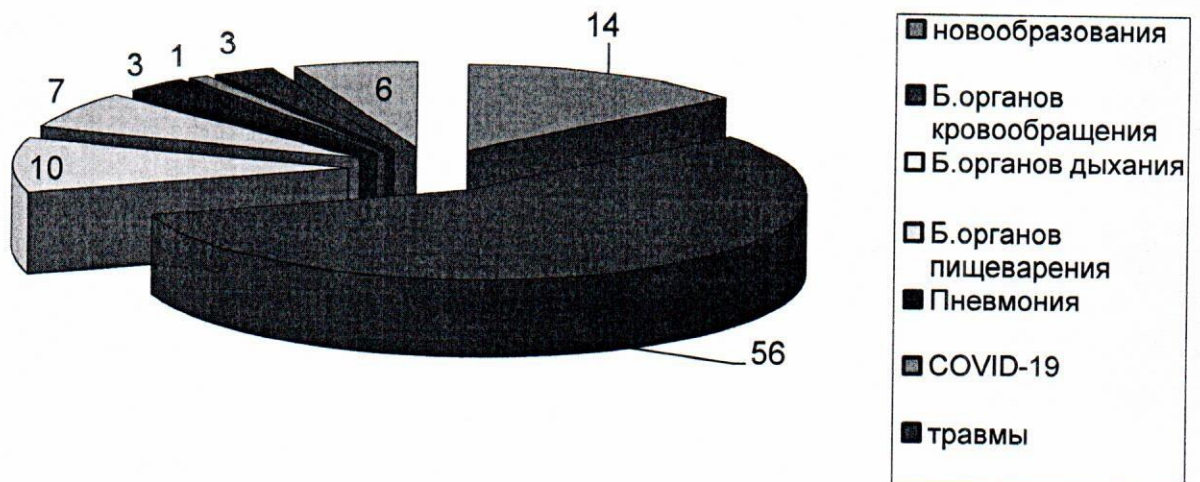
В течение 10 лет отмечается отрицательный показатель прироста населения за счет снижения рождаемости и увеличение смертности населения (показатели смертности приведены в таблице №2).

Таблица 2

Показатели смертности

Показатели, промилле	2021 год	2022 год	2023 год	2024 год
Смертность населения (на 1000 населения)	20,5	13,63	13,6	13,7
Младенческая смертность (на 1000 родившихся)	8,06	5,8	5,5	21,1
Материнская смертность (на 100 тыс. населения)	0	0	0	0
Смертность от травм (на 100 тыс. населения)	119	89,26	71,2	115,7

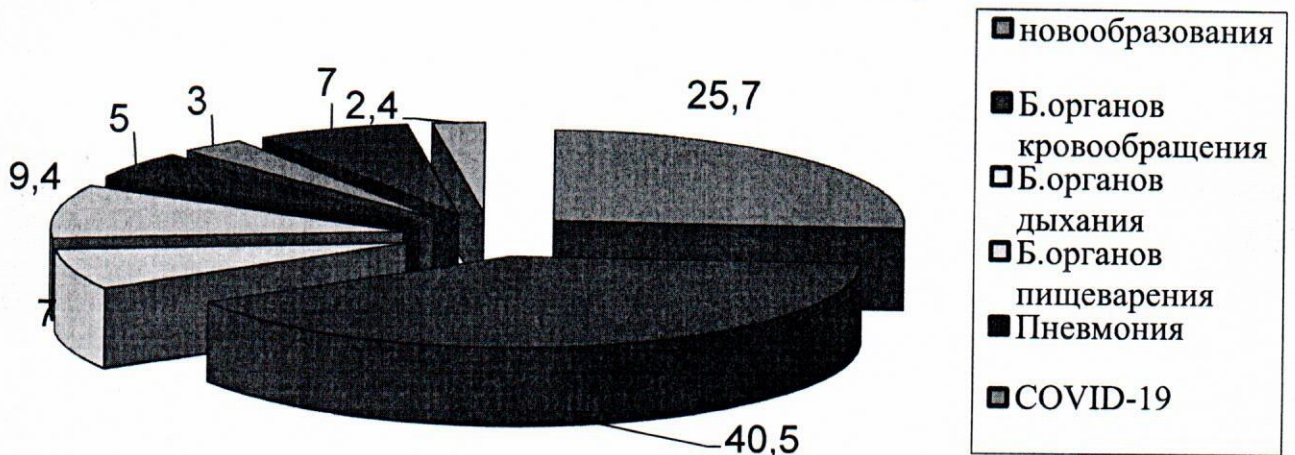
Структура смертности в 2023 году



В структуре смертности:

- 1) болезни системы кровообращения -56%;
- 2) злокачественные новообразования – 14%,
- 3) травмы – 10%

Структура смертности в 2024 году



В структуре смертности:

- 1) болезни системы кровообращения -40,5%;
- 2) злокачественные новообразования – 25,7%,
- 3) травмы – 9,4%.

3. Обеспеченность Усть-Катавского городского округа объектами спорта.

В Усть-Катавском городском округе число занимающихся различными видами спорта в 2024 году достигло 14261 человек.

Для проведения физкультурно-оздоровительной работы в районе создана определенная спортивная инфраструктура (обеспеченность приведена в таблице №3).

Обеспеченность городского округа объектами спорта

Таблица 3

Объекты спортивной инфраструктуры	Норма обеспеченности	Факт обеспеченности	Факт обеспеченности и (ед. / на 1000 насел.)	Факт обеспеченности, %
Всего	123	89	2,75	72,4 %
Стадионы	1	1	1	100%
Плоскостные сооружения	50	52	1	104%
Залы	13	12	0,9	92,0%
Бассейны, в том числе крытые	3	3	0,05	100%
Крытые спортивные сооружения с ледовой площадкой	1	1	1	100%
Объекты городской и рекреационной инфраструктуры, приспособленные для занятий физической культурой и спортом	0	0	0	0%

Уровень обеспеченности населения Усть-Катавского городского округа спортивными сооружениями исходя из единовременной пропускной способности объектов спорта составляет в 2023 г. – 98,24 %,

Одним из важных факторов привлечения населения к здоровому образу жизни является проведение спортивно-массовых мероприятий на территории округа. В таблице 4 представлены наиболее важные и массовые мероприятия с наибольшим количеством участников.

Массовые спортивные мероприятия в Усть-Катавском городском округе

Таблица 4

Спортивное мероприятие	Количество участников спортивных мероприятий (чел).		
	2022 г.	2023 г.	2024 г.
Муниципальный этап Всероссийской лыжной гонке «Лыжня России»	200	200	200
Лыжная гонка «Усть-Катавский веер»	210	250	250
Легкоатлетическая эстафета, посвященная 9	300	300	300

мая			
Муниципальный этап Всероссийских соревнований «Кросс Нации»	300	300	300
Экстремальный забег на гору «Прямая»	101	110	120

Все спортивные мероприятия приурочены к проведению спортивно-массовых мероприятий, календарный план которых утверждается Министерством физической культуры и спорта Челябинской области и отделом ФКС администрации Усть-Катавского городского округа.

4. Общая характеристика системы управления здравоохранением в Усть-Катавском городском округе.

Федеральное государственное бюджетное учреждение здравоохранения «Медико-санитарная часть № 162 Федерального медико-биологического агентства» (ФГБУЗ МСЧ № 162 ФМБА России) – единственное лечебно-профилактическое учреждение, обслуживающее население территории Усть-Катавского городского округа и сотрудников АО «УКВЗ им.С.М.Кирова».

Имеет в своей структуре 17 подразделений, в том числе: взрослую поликлинику и филиал взрослой поликлиники, детскую поликлинику и филиал детской поликлиники. Предметом деятельности является оказание лечебно-профилактической помощи работникам предприятий, пенсионерам и ветеранам отрасли и населению Усть-Катавского городского округа.

В штате ФГБУЗ МСЧ № 162 ФМБА России состоит 575 сотрудников. Амбулаторный прием пациентов осуществляется врачами 26 специальностей.

В амбулаторно-поликлиническом звене проводится прием врачами по следующим специальностям: терапия, педиатрия, неврология, хирургия, травматология, офтальмология, психиатрия-наркология, акушерство и гинекология, инфекция, дерматовенерология, физиотерапия, рентгенология, эндоскопия, ультразвуковая диагностика и др.

5. Структура ФГБУЗ МСЧ № 162 ФМБА

В структуру ФГБУЗ МСЧ № 162 ФМБА входит:

- стационар на 167 коек, из них 146 коек круглосуточного пребывания и 21 койка дневного пребывания;
- амбулаторно-поликлиническая служба на 900 посещений в смену;
- взрослая поликлиника, детская поликлиника, филиал взрослой поликлиники,
- филиал детской поликлиники, 4-е ФАПа, ЦВОП п.Вязовая, здравпункт завода;
- отделение скорой медицинской помощи;
- станция переливания крови;
- аптека.

В структуру здравпункта завода входят следующие кабинеты:

- приема врача, процедурный (прививочный), смотровой,
- стоматологический, физиотерапевтический.

Укомплектованность кадрами ФГБУЗ МСЧ №162 ФМБА приведена в таблице №5.

Таблица 5

Укомплектованность кадрами	2021 г. %	2022г. %	2023г. %	2024г. %
Врачи	51	61	67	62
Средний мед. персонал	67	77	75	72

6. Перспективы развития службы медицинской профилактики

Первоочередными задачами по развитию медицинской профилактики являются:

- привлечение гражданского сообщества к участию в реализации мероприятий региональной и муниципальных программ укрепления общественного здоровья;
- совершенствование работы по взаимодействию с волонтерскими и социально ориентированными некоммерческими организациями, направленной на улучшение здоровья и качества жизни населения, формирование культуры общественного здоровья, ответственного отношения к здоровью;
- обеспечение эффективного межведомственного взаимодействия в вопросах формирования здорового образа жизни населения в рамках деятельности областного и муниципальных Координационных Советов по формированию здорового образа жизни.

Раздел II. Основные цели и задачи

Основной целью Программы является улучшение здоровья и качества жизни населения, формирование культуры общественного здоровья, ответственного отношения к здоровью.

Формирование системы мотивации граждан к ЗОЖ, включая здоровое питание и отказ от вредных привычек. Обеспечение доли граждан, ведущих ЗОЖ, за счет формирования среды, способствующей ведению гражданами ЗОЖ, включая здоровое питание (в том числе ликвидацию микронутриентной недостаточности, сокращение потребления соли и сахара), защиту от табачного дыма, снижение потребления алкоголя, мотивирования граждан к ведению ЗОЖ посредством внедрения программ общественного здоровья, информационно-коммуникационных компаний, вовлечения граждан в мероприятия по укреплению общественного здоровья, разработки и внедрения корпоративных программ укрепления здоровья.

Для достижения основной цели программы предусмотрено решение следующих задач:

- формирование среды, способствующей ведению гражданами здорового образа жизни, включая здоровое питание, создание условий для занятий физической культурой и спортом;

- увеличение доли лиц, мотивированных к ведению здорового образа жизни;
 - реализация мероприятий, направленных на укрепление общественного здоровья, профилактику инфекционных заболеваний на территории округа.

Решение указанных задач, обеспечивается через систему мероприятий, предусмотренных в программе (см. приложение 1-2).

Раздел III. Сроки и этапы реализации

Программа реализуется в 2025-2027 годах.

Раздел IV. Система мероприятий муниципальной Программы.

Реализация мероприятий Программы «Укрепление общественного здоровья на территории Усть-Катавского городского округа на 2025 — 2027 годы» предусматривает решение задач, направленных на:

- формирование среды, способствующей ведению гражданами здорового образа жизни, включая здоровое питание, создание условий для занятий физической культурой и спортом;

- увеличение доли лиц, мотивированных к ведению здорового образа жизни;

- реализация мероприятий, направленных на укрепление общественного здоровья, профилактику инфекционных заболеваний на территории округа.

План мероприятий муниципальной программы представлен в приложении 1-3 к Программе.

Раздел V. Ресурсное обеспечение

Реализация программных мероприятий не требует привлечения финансовых средств.

Раздел VI. Организация управления и механизм реализации

1. Реализация Программы осуществляется:

- главой Усть-Катавского городского округа;

- ФГУЗ МСЧ-162 ФМБА России;

- Управлением образования администрации Усть-Катавского городского округа;

- отдел ФКС УКГО;

- УСЗН администрации Усть-Катавского городского округа;

- КДН и ЗП администрации Усть-Катавского городского округа;

- АНО «Редакция газеты «Усть-Катавская неделя».

2. Глава Усть-Катавского городского округа:

- осуществляет текущее управление реализацией Программы;

- осуществляет контроль исполнения мероприятий Программы;

- осуществляет мониторинг реализации мероприятий Программы.

Ответственный исполнитель Программы участвует в реализации программных мероприятий и несет ответственность за выполнение программных мероприятий и достижение индикативных показателей Программы, представляет по запросу отдела социально-экономического развития и размещения муниципального заказа администрации Усть-Катавского городского округа сведения, необходимые для проведения мониторинга реализации муниципальной программы, в срок до 1 марта с 2025 года до 2027 года (ежегодно) подготавливает годовой отчет в соответствии с приложением 5 к муниципальной программе и представляет его в отдел социально-экономического развития и размещения муниципальных заказов администрации Усть-Катавского городского округа.

Ответственным Исполнителем является отдел ФКС администрации Усть-Катавского городского округа.

Эффективное межведомственное взаимодействие по вопросам формирования здорового образа жизни населения в Усть-Катавском городском округе осуществляется Координационным Советом по формированию здорового образа жизни, созданным постановлением администрации Усть-Катавского городского округа от 23 мая 2016 г. № 599.

Председателем Координационного совета является первый заместитель главы Усть-Катавского городского округа по вопросам социально-культурной политики, охраны здоровья населения.

В целях обеспечения эффективного межведомственного взаимодействия в вопросах формирования здорового образа жизни населения в Усть-Катавском городском округе работает Координационный Совет по здоровому образу жизни, созданный в мае 2016 года. Председателем Координационного совета является первый заместитель главы Усть-Катавского городского округа по вопросам социально-культурной политики, охраны здоровья населения.

В состав Координационного Совета входят: первый заместитель главы Усть-Катавского городского округа по социально-культурной политике, охраны здоровья населения, начальник отдела ФКС УКГО, начальник общего отдела администрации Усть-Катавского городского округа, начальник управления образования администрации Усть-Катавского городского округа, секретарь КДНиЗП администрации Усть-Катавского городского округа, начальник ФГУЗ МСЧ-162 ФМБА России.

На заседаниях вышеуказанного совета рассматриваются вопросы первичной профилактики наркозависимости, алкоголизма и табакокурения, формирования здорового образа жизни взрослого и детского населения, заслушиваются вопросы диспансеризации и профилактических осмотров, проблемы организации профилактических мероприятий в сфере здравоохранения и пути их решения, утверждаются планы совместных акций и мероприятий в сфере ЗОЖ, вопросы по демографическим показателям района, их анализ; заслушиваются начальники управлений сельских территорий округа по санитарно-просветительной работе, итоги работы ведомств и т.д.

Отдел ФКС УКГО в рамках реализации муниципальной программы выполняет следующие функции:

организует реализацию муниципальной программы и несет ответственность за достижение целевых индикаторов и показателей муниципальной программы и конечных результатов ее реализации, а также за эффективное использование бюджетных средств;

Раздел VII. Ожидаемые результаты реализации обоснование с указанием целевых показателей (индикаторов)

Основными ожидаемыми результатами реализации муниципальной Программы являются:

- увеличение количества мероприятий, направленных на формирование среды, способствующей ведению здорового образа жизни;
- увеличение уровня обеспеченности граждан спортивными сооружениями объектов спорта УКГО;
- повышение доли лиц, мотивированных к ведению здорового образа жизни;
- увеличение количества публикаций в СМИ о мероприятиях по профилактике хронических неинфекционных заболеваний и формирования здорового образа жизни;

Основными показателями, оценивающими эффективность Программы (таблица 4), являются:

- снижение темпов прироста первичной заболеваемости ожирением;
- увеличение охвата взрослого населения профилактическими медицинскими осмотрами, в т.ч. диспансеризацией;
- увеличение числа посещений медицинских организаций с профилактической целью;
- снижение числа случаев временной нетрудоспособности по основным ХНИЗ (на 1 тыс. населения).

Реализация Программы позволит сформировать благоприятную среду, способствующую ведению гражданами здорового образа жизни, включая здоровое питание, создание условий для занятий физической культурой и спортом, укрепить здоровье граждан, осуществить профилактику неинфекционных заболеваний на территории округа.

Раздел VIII. Финансово-экономическое обоснование муниципальной программы

Социальная эффективность Программы заключается в улучшении здоровья и качества жизни населения, формировании культуры общественного здоровья, ответственного отношения к здоровью.

При реализации Программы необходимо учитывать возможные экономические и социальные риски. Основным риском невыполнения целевых показателей программы является отсутствие финансирования. Важнейшими

условиями успешной реализации программы являются минимизация указанных рисков, эффективный мониторинг выполнения намеченных мероприятий, принятие оперативных мер в реализации приоритетных направлений Программы.

Раздел IX. Методика оценки эффективности муниципальной программы

Согласно приложения 5.

Приложение 1
к муниципальной программе
«Укрепление общественного здоровья
на территории Усть-Катавского городского округа»

План реализации мероприятий Программы

№ п/п	Мероприятия	Сроки реализации	Исполнители
1.	Разработка и внедрение в Усть-Катавском городском округе муниципальной программы «Укрепление общественного здоровья на территории Усть-Катавского городского округа»	2024 г.	Глава Усть-Катавского городского округа; Руководители структурных подразделений администрации УКГО (управлений); Начальник ФГУЗ МСЧ-162 ФМБА России
2.	Реализация национальных проектов «Семья» и «Продолжительная и активная жизнь»	2025-2027	Глава Усть-Катавского городского округа; первый заместитель главы по вопросам социально-культурной политики, охраны здоровья населения Усть-Катавского городского округа; Руководители структурных подразделений администрации Усть-Катавского городского округа (управлений); Начальник ФГУЗ МСЧ-162 ФМБА России
3.	Подготовка медицинских и немедицинских кадров		
3.1.	Обучение медицинских работников с высшим и средним специальным образованием вопросам профилактики, хронических неинфекционных заболеваний и формированию здорового образа жизни с использованием образовательных модулей портала непрерывного	2025-2027	Начальник ФГУЗ МСЧ-162 ФМБА России

	медицинского и фармацевтического образования.		
4.	Совершенствование системы раннего выявления неинфекционных заболеваний, коррекции факторов риска их развития и диспансерного наблюдения		
4.1	Информирование населения о значимости проведения диспансеризации и профилактических осмотров с привлечением УСЗН по доставке лиц старше 65 лет	2025-2027	Глава Усть-Катавского городского округа; Начальник ФГУЗ МСЧ-162 ФМБА России, УСЗН
4.2	Проведение скрининговых исследований по выявлению факторов риска развития хронических неинфекционных заболеваний во время массовых профилактических мероприятий	2025-2027	Начальник ФГУЗ МСЧ-162 ФМБА России
4.3	Усиление ответственности работодателей за проведение профилактических осмотров, диспансеризации и вакцинации работников	2025-2027	Глава Усть-Катавского городского округа; Руководители предприятий и организаций Усть-Катавского городского округа.
4.4	Организация диспансерного наблюдения лиц, страдающих хроническими неинфекционными заболеваниями, в целях своевременного выявления, предупреждения осложнений, обострений заболеваний, их профилактики.	2025-2027	Начальник ФГУЗ МСЧ-162 ФМБА России
5	Информационно-коммуникационные мероприятия		
5.1.	Размещение информационных материалов на сайте администрации Усть-Катавского городского округа и АНО «Редакция газеты «Усть-Катавская неделя», в официальных группах администрации округа социальных сетей.	2025-2027	Глава Усть-Катавского городского округа; Начальник управления образованием Усть-Катавского городского округа; Начальник отдела ФКС УКГО; Главный редактор АНО «Редакция газеты «Усть-
5.2	Реализация совместных		

	проектов, направленных на формирование культуры общественного здоровья и улучшение качества жизни населения, с социально ориентированными некоммерческими организациями		Катавская неделя», начальник общего отдела администрации Усть-Катавского городского округа.
5.3	Информирование населения о необходимости проведения вакцинопрофилактики		
5.4	Изготовление и распространение информационных материалов, направленных на профилактику неинфекционных заболеваний и формирование здорового образа жизни в Усть-Катавском городском округе.		
5.5	Информирование населения по вопросам репродуктивного здоровья Размещение информационных материалов по здоровому образу жизни на объектах наружной рекламы, на электронном экране на центральной площади г. Усть-Катава, на баннерах, в муниципальном транспорте		
5.6	Размещение информационных материалов по здоровому образу жизни на объектах наружной рекламы, на электронном экране на центральной площади г. Усть-Катава, на баннерах, в муниципальном транспорте.		
6	Внедрение корпоративных программ укрепления здоровья		
6.1	Взаимодействие с работодателями по вопросам охраны здоровья	2025-2027	Глава Усть-Катавского городского округа; Руководители предприятий; Начальник ФГУЗ МСЧ-162 ФМБА России.
6.2	Разработка совместно с руководителями предприятий		

	корпоративных программ, направленных на укрепление здоровья работников		
7	Создание среды, благоприятной для сохранения и укрепления здоровья		
7.1	Проведение благоустройства в населенных пунктах Усть-Катавского городского округа для ведения здорового образа жизни (спортивные площадки).	2025-2027	Глава Усть-Катавского городского округа; Руководители предприятий; Начальник отдела ФКС УКГО; Начальник Управления образованием администрации Усть-Катавского городского округа.
7.2	Озеленение территории в парках культуры и отдыха, скверах.		
7.3	Создание зон отдыха и досуга в населенных пунктах.		
8	Мероприятия, направленные на снижение потребления алкоголя, табака и других форм доставки никотина		
8.1	Организация и проведение обучающих семинаров для сотрудников образовательных, социальных, правоохранительных и иных служб, ведомств и организаций, по вопросам медицинской профилактики наркологических расстройств, раннего выявления лиц с риском развития и лиц с наркологическими расстройствами. Проведение профилактической работы в отношении родителей или иных законных представителей несовершеннолетних детей, употребляющих спиртные напитки.	2025-2027	Глава Усть-Катавского городского округа; Начальник ФГУЗ МСЧ-162 ФМБА России; Начальник Управления образованием администрации Усть-Катавского городского округа; Начальник отдела ФКС УКГО; УСЗН.
8.2	Психолого-педагогическое консультирование родителей по профилактике злоупотребления алкоголем, проведение индивидуальных и коллективных бесед с несовершеннолетними с привлечением психологов, врачей- педиатров, наркологов,		

<p>психиатров. Оказание содействия несовершеннолетним подросткам, проживающим в семьях, находящимся в социально опасном положении, в проведении летнего отдыха и летней трудовой занятости.</p>		УСЗН.
-----------------------------------------------------------------------------------------------------------------------------------------------------------------------------------------------------------------------------	--	-------

Приложение 2
К муниципальной программе
«Укрепление общественного здоровья
на территории Усть-Катавского городского округа»

План мероприятий по снижению смертности

1. Проведение диспансеризации взрослого населения в плановых объёмах (не менее 80% утвержденного объёма).
2. Увеличение количества пациентов прошедших второй этап диспансеризации (20% от прошедших первый этап диспансеризации).
3. Продолжить ежемесячный анализ результатов диспансеризации взрослого населения и медицинских осмотров с целью выявления групп риска (оценка процента выявления патологии).
4. Проведение флюорографического обследования грудной клетки не реже 1 раза в год (не менее 80% взрослого населения).
5. Усиление работы первичного звена по работе с диспансерной группой больных страдающих гипертонической болезнью, сахарным диабетом, хронической ИБС и онкологическими заболеваниями (осмотр лиц, состоящих на «Д» учёте не реже 1 раза в 6 месяцев).
6. Продолжить обеспечение лекарственными препаратами больных, перенесших острый инфаркт миокарда и оперативные вмешательства на сердце, по федеральной льготе (100% обеспечение больных данной категории).
7. Соблюдение маршрутизации при оказании медицинской помощи больным с сосудистой патологией.
Открытие 02.03.2022г. регионального кардиологического центра (РКЦ) в г.Сатка с проведением коронарографии и стентирования сосудов позволило сократить плечо доставки больных со 170 км до 80 км (госпитализация не менее 80% больных с острым коронарным синдромом с учётом их транспортабельности), что позволит снизить смертность от острого инфаркта миокарда лиц трудоспособного возраста с 48,4 до 45,3.
8. Своевременное дообследование пациентов при подозрении на новообразование.
Введена в эксплуатацию 28.12.2021г. компьютерная томография – это позволит соблюдать «зеленый коридор» при обследовании в 80% случаев.
Направление для диагностики больных с новообразованиями в медицинский центр «Лотос» г. Златоуст (открылся в ноябре 2021 года, работает в системе ОМС), с соблюдением «зеленого коридора» по диагностики (направление до 90% больных с подозрением на онкологическое заболевание).
9. Своевременное проведение маммографии женщинам старше 40 лет (цифровой маммограф закуплен по программе «Модернизация первичного звена», введен в эксплуатацию 26.11.2021г).
Не менее 80% женщин, подлежащих обследованию.
10. Продолжение работы «Школы здоровья» по гипертонической болезни и сахарному диабету (повысит информированность населения о проявлениях

заболевания и его рисках, обучение измерению АД и глюкозы крови, оценка результатов измерения, правила приёма лекарственных препаратов). Проведение 1 раз в квартал.

11. Работа по подбору кадров врачебного состава для оказания первичной медико-санитарной помощи (увеличение укомплектованности врачебными кадрами и фельдшерами самостоятельного приёма участковой службы до 78%).

12. Ежеквартальный анализ смертности населения с целью своевременной коррекции Плана по снижению смертности.

Приложение 3
к муниципальной программе
«Укрепление общественного здоровья
на территории Усть-Катавского городского округа»

Формирование здорового образа жизни.

Выполнение плана по диспансеризации населения:

- процент выполнения;

- процент выявления гипергликемии, артериальной гипертензии, ожирения, новообразований различной локализации.

Своевременность дообследования и консультации онколога при выявлении новообразований.

Диспансерное наблюдение лиц с сахарным диабетом и гипертонической болезнью.

Процент флюорографического обследования населения.

Вакцинация взрослого и детского населения в соответствии с Национальным календарем прививок в поликлиниках, ФАПах, ЦВОП п.Вязовая, на здравпункте завода.

Процент посещений с профилактической целью.

Доставка населения с сельских территорий для проведения диспансеризации.

Диспансерное наблюдение детей первого года жизни.

Обеспечение питанием детей первого года жизни.

Диспансерное наблюдение детей с хронической патологией.

Проведение медицинских осмотров детей дошкольного и школьного возрастов.

Профилактика ожирения, курения, употребления алкоголя, наркотических средств и психотропных веществ.

Приложение 4
к муниципальной программе
«Укрепление общественного здоровья
на территории Усть-Катавского городского округа»

Показатели эффективности Программы (индикативы Программы)

№ п/ п	Наименование показателя	Тип показателя	Базовое значение		2025	2026	2027
			значение	дата			
1.	Темпы прироста первичной заболеваемости ожирением (%)	основной	13,8	2024	9,0	9,0	9,0
2.	Охват взрослого населения профилактическими медицинскими осмотрами, в т.ч. диспансеризацией, ежегодно (%)	дополни- тельный	18,6	2024	80,0	80,0	80,0
3.	Число посещений медицинских организаций с профилактической целью (тысяч человек)	дополни- тельный	56,2	2024	60,0	60,0	60,0
4.	Число случаев временной нетрудоспособности по основным ХНИЗ (на 1 тыс. населения)	дополни- тельный	10,0	2024	10,0	10,0	10,0

Приложение 5
к муниципальной программе
«Укрепление общественного здоровья
на территории Усть-Катавского городского округа»

**ОЦЕНКА
ЭФФЕКТИВНОСТИ ИСПОЛЬЗОВАНИЯ БЮДЖЕТНЫХ СРЕДСТВ
ПРОГРАММЫ (ПОДПРОГРАММЫ)**



Оценка достижения плановых индикативных показателей (ДИП)*

Фактические индикативные показатели

Плановые индикативные показатели

=

Оценка эффективности использования бюджетных средств по мероприятиям Подпрограммы (О)

* оценка достижения плановых индикативных показателей находится как отношение фактического значения к плановому в случае, если превышение факта над планом является положительной тенденцией. В случае, когда по индикативному показателю превышение факта над планом является отрицательной тенденцией, необходимо определять оценку достижения плановых индикативных показателей путем отношения планируемого значения к фактическому.

Оценка полноты использования бюджетных средств (ПИБС)

Фактическое использование бюджетных средств

Плановое использование бюджетных средств

=

О

=

ДИП (оценка достижения плановых индикативных показателей)

ПИБС (оценка полноты использования ресурсов)

Оценка эффективности по Подпрограмме в равна сумме показателей эффективности по мероприятиям программы

Значение O	Эффективность использования бюджетных ресурсов
Более 1,4	Очень высокая эффективность использования расходов (значительно превышает целевое значение)
От 1 до 1,4	Высокая эффективность использования расходов (превышение целевого значения)
От 0,5 до 1	Низкая эффективность использования расходов (не достигнуто целевое значение)
Менее 0,5	Крайне низкая эффективность использования расходов (целевое значение исполнено менее чем наполовину)

Оценка эффективности будет тем выше, чем выше уровень достижения индикативных показателей и меньше уровень использования бюджетных средств.